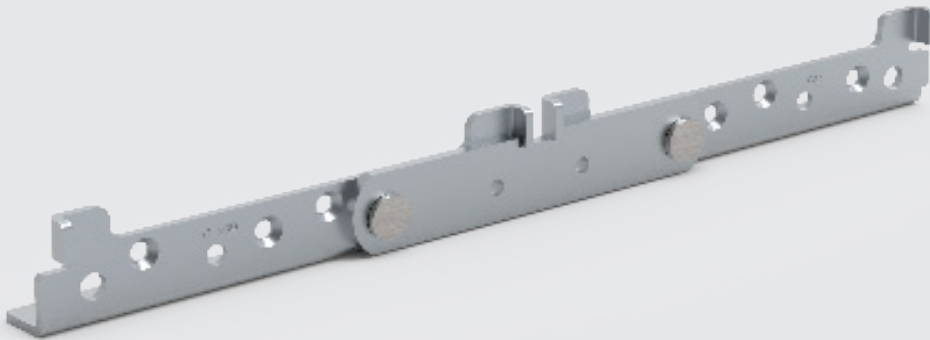


# Macht Lattenroste funktional und platzsparend Das Klappgelenk

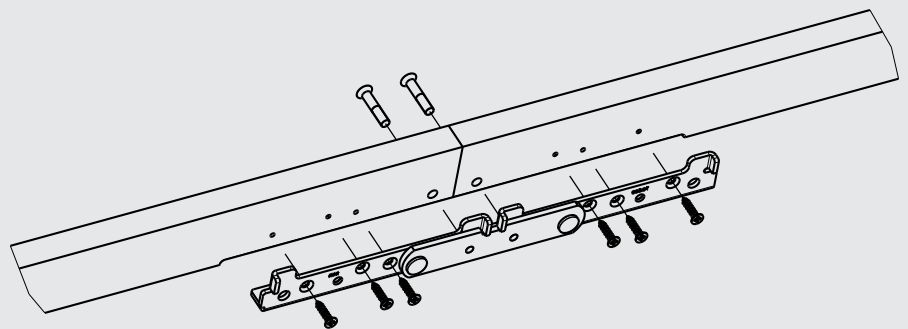


## Platzsparend zusammenklappbar

- ▶ Das Klappgelenk dient dem einfachen Auf- und Zusammenklappen von Lattenrosten bis zu einer empfohlenen Breite von 1.000 mm.
- ▶ **Deutliche Reduzierung der Transportkosten:** Durch den Versand als Paket können **ca. 70%** der Transportkosten über die Spedition eingespart werden. Mögliches Packmaß:  
L 1.100 x B 1.000 x H 180 mm
- ▶ Schnelles, einfaches Verbinden von zwei Lattenrosthälften ohne großen Montageaufwand.
- ▶ Das Klappgelenk wird vom Lattenrost-Hersteller werkseitig vormontiert. **Der Endverbraucher muss nur noch aufklappen, sichern, fertig!**
- ▶ Für alle Lattenrosttypen einsetzbar, egal ob fix, manuell oder motorisch.

## Technik in Kürze

- ▶ Getestet nach DIN EN 1725
- ▶ Das Klappgelenk hat eine hohe Belastbarkeit. Dadurch benötigt der Lattenrost keine zusätzlichen Auflagen oder Leisten
- ▶ Der Beschlag wird im aufgeklappten Zustand mit zwei Sicherungsschrauben (Senkkopf) M6 x 30 mm fixiert, um die geforderte Stabilität und Sicherheit zu erreichen
- ▶ Das Klappgelenk kann sowohl links als auch rechts eingebaut werden
- ▶ Keine Ausfräsungen am Lattenrost notwendig



Wir empfehlen die Befestigung des Klappgelenkes am Außenrahmen (bei Dicke 20 mm) mit je drei Holzschrauben (M4,5 x 20 mm) und zusätzlich zwei Senkkopfschrauben M6 x 30 mm.

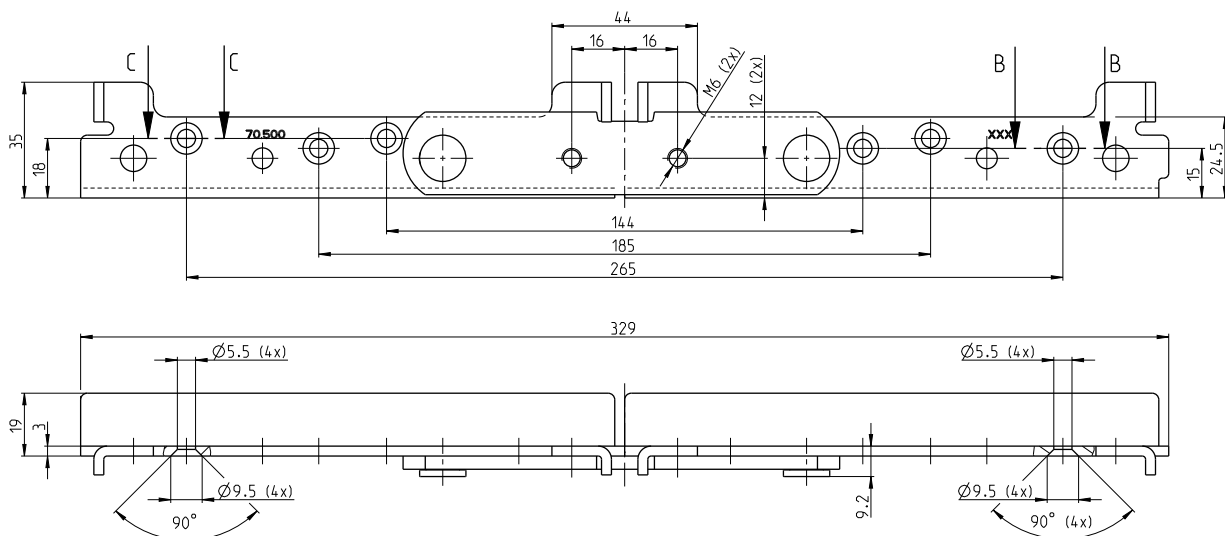
# Das Klappgelenk für Lattenroste

- ▶ Lattenrost mit Klappgelenk
- ▶ Zeichnung

## Lattenrost mit Klappgelenk



## Zeichnung



	Art.Nr.	VPE
Klappgelenk	1.70.500.00.05	40 St.

Technische Informationen erhalten Sie auf Anfrage.

Hettich Franke GmbH & Co. KG · Hinter dem Ziegelwasen 6/1 · 72336 Balingen · Germany  
 Phone: +49 7433 3083-0 · Fax +49 7433 3083-44 · E-Mail: info@de.hettich-franke.com · www.hettich-franke.com