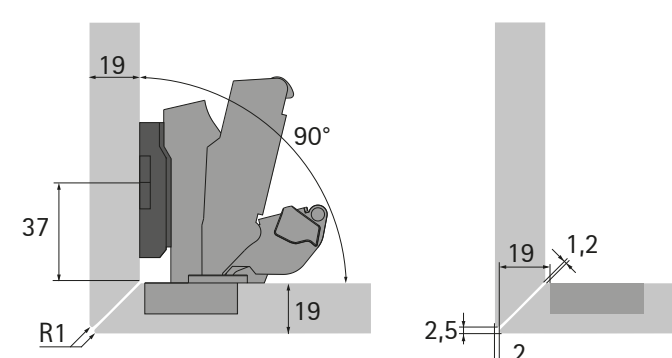
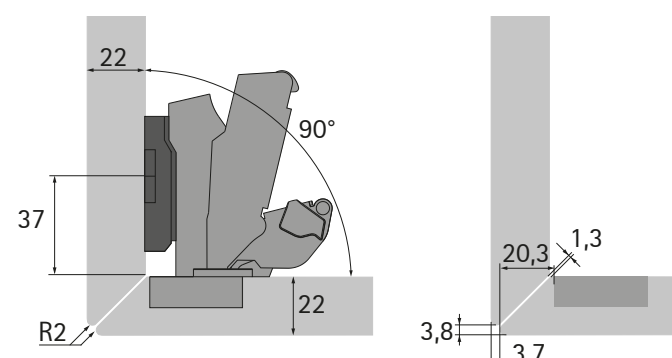


Závěs se skvělým designem a integrovaným tlumením: Sensys s nulovým přesahem do světlosti ve speciálních situacích

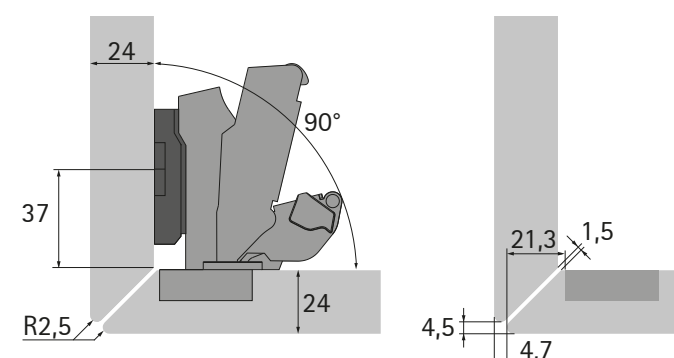
Pokos 45° po obvodu dveří



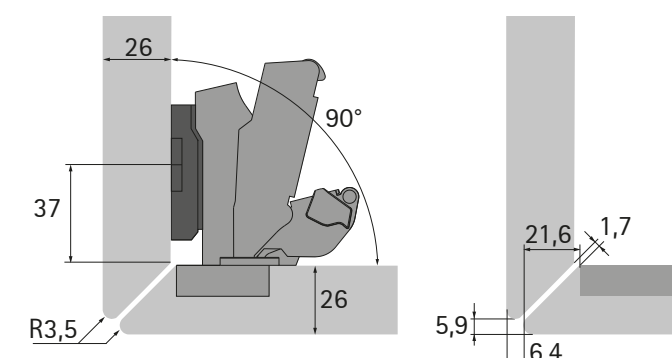
Sensys 8657i B3 9 099 550
mont. podložka 8099 LR37 D5 9 071 578
omezovač úhlu otevíření 135° 9 090 864



Sensys 8657i B3 9 099 550
mont. podložka 8099 LR37 D5 9 071 578
omezovač úhlu otevíření 135° 9 090 864

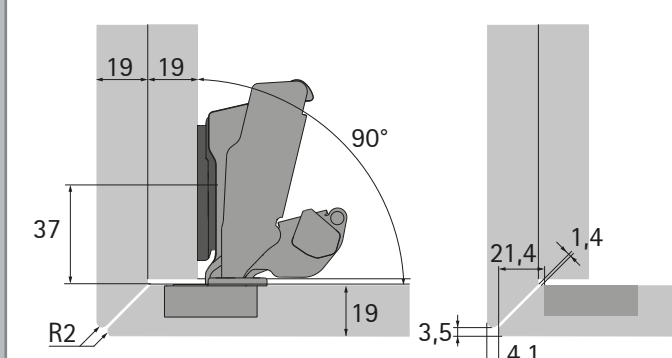


Sensys 8657i B3 9 099 550
mont. podložka 8099 LR37 D5 9 071 578
omezovač úhlu otevíření 135° 9 090 864

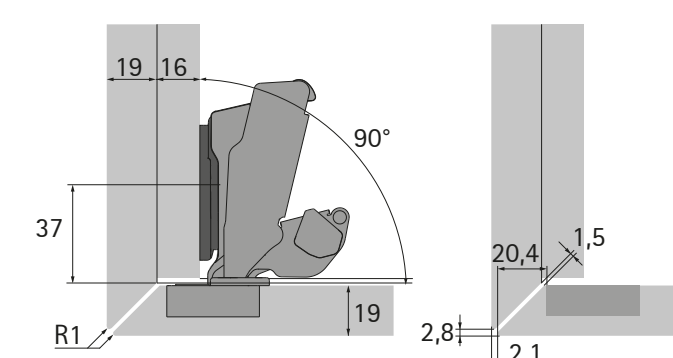


Sensys 8657i B3 9 099 550
mont. podložka 8099 LR37 D5 9 071 578
omezovač úhlu otevíření 135° 9 090 864

Pokos po obvodu s přidavným naložením

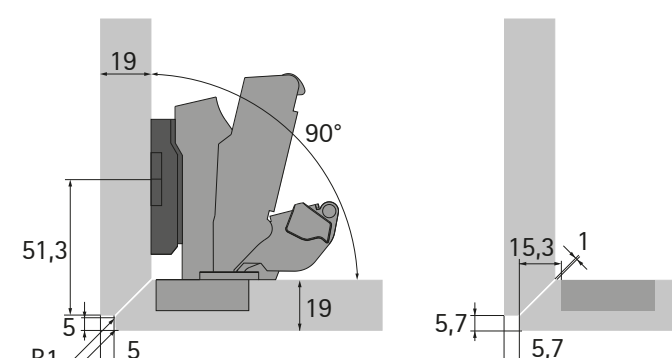


Sensys 8657i B12,5 9 099 540
mont. podložka 8099 LR37 D0 9 071 575
omezovač úhlu otevíření 120° 9 090 756

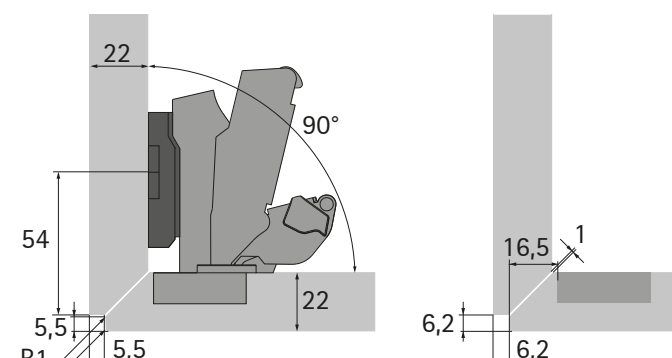


Sensys 8657i B12,5 9 099 540
mont. podložka 8099 LR37 D0 9 071 575
omezovač úhlu otevíření 135° 9 090 864

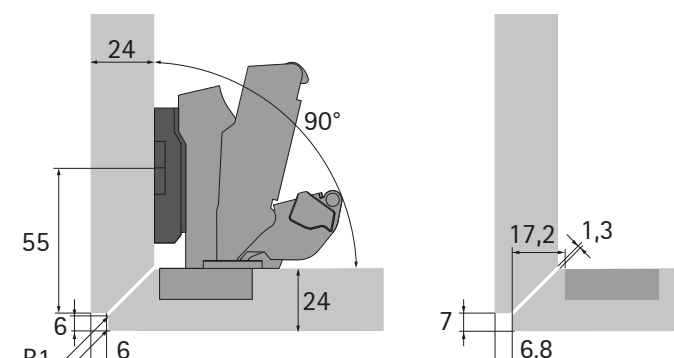
Pokos s polodrážkou po obvodu dveří



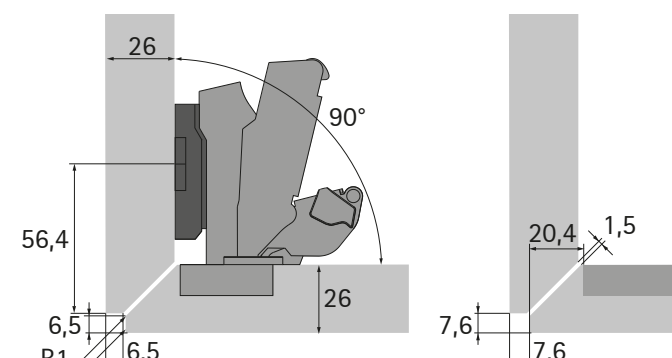
Sensys 8657i B3 9 099 550
mont. podložka 8099 LR37 D5 9 071 578
omezovač úhlu otevíření 135° 9 090 864



Sensys 8657i B3 9 099 550
mont. podložka 8099 LR37 D3 9 071 577
omezovač úhlu otevíření 135° 9 090 864

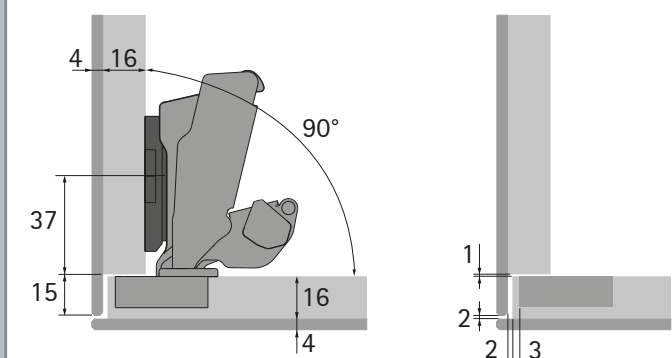


Sensys 8657i B3 9 099 550
mont. podložka 8099 LR37 D3 9 071 577
omezovač úhlu otevíření 135° 9 090 864

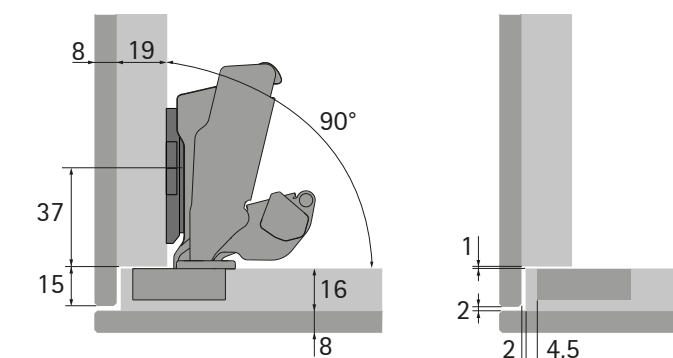


Sensys 8657i B3 9 099 550
mont. podložka 8099 LR37 D5 9 071 578
omezovač úhlu otevíření 135° 9 090 864

Zdvojené materiály

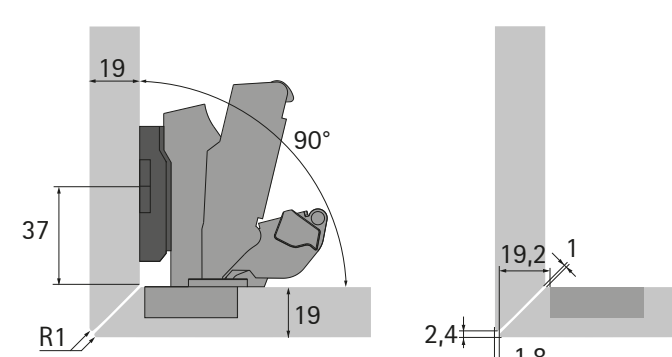


Sensys 8657i B12,5 9 099 540
mont. podložka 8099 LR37 D1,5 9 071 576
bez omezovače úhlu otevíření

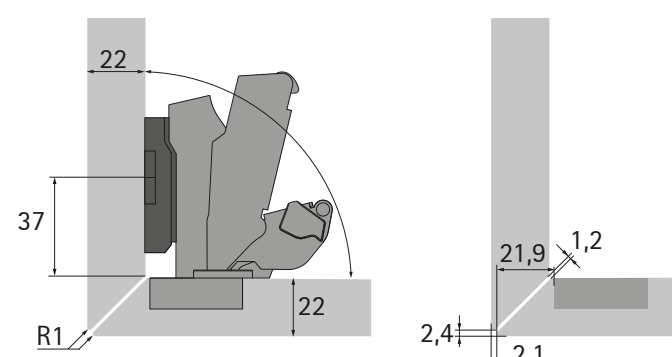


Sensys 8657i B12,5 9 099 540
mont. podložka 8099 LR37 D0 9 071 575
omezovač úhlu otevíření 135° 9 090 864

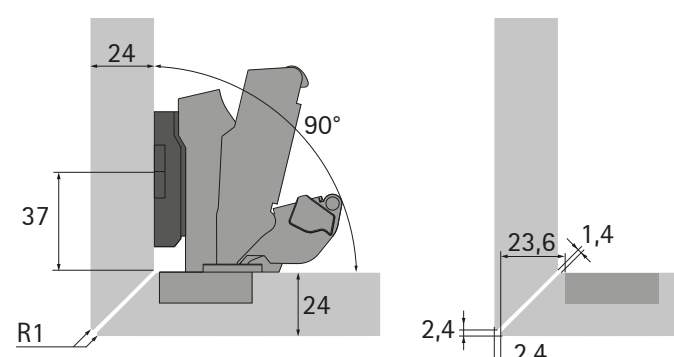
Boční pokos



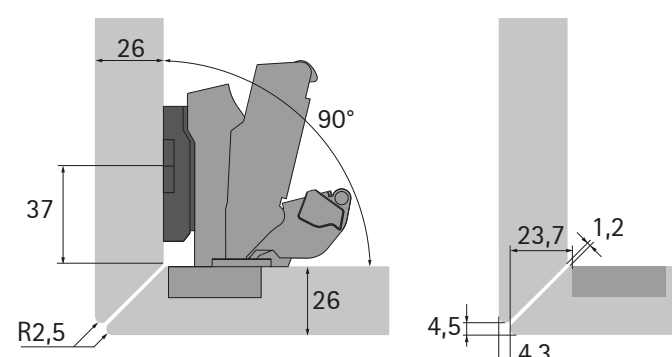
Sensys 8657i B3 9 099 550
mont. podložka 8099 LR37 D5 9 071 578
omezovač úhlu otevíření 135° 9 090 864



Sensys 8657i B3 9 099 550
mont. podložka 8099 LR37 D5 9 071 578
omezovač úhlu otevíření 135° 9 090 864

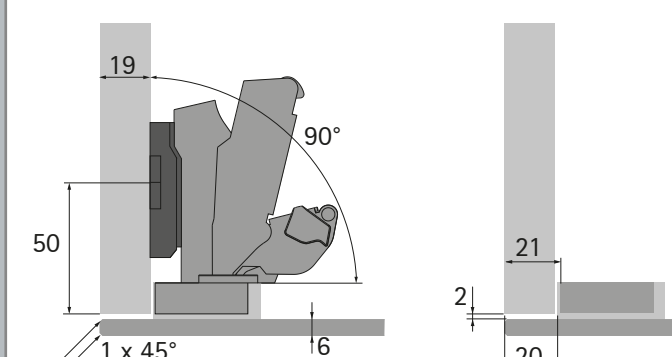


Sensys 8657i B3 9 099 550
mont. podložka 8099 LR37 D5 9 071 578
omezovač úhlu otevíření 135° 9 090 864



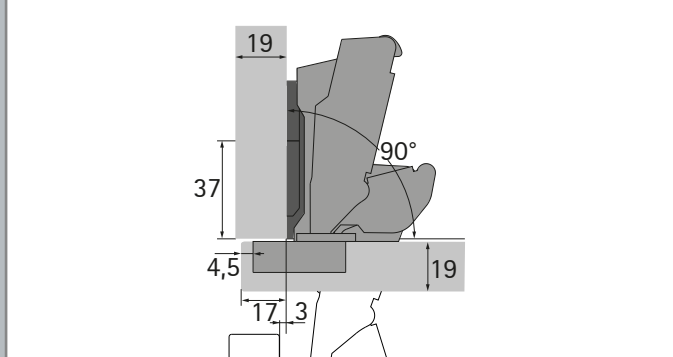
Sensys 8657i B3 9 099 550
mont. podložka 8099 LR37 D5 9 071 578
omezovač úhlu otevíření 135° 9 090 864

Skleněné dveře



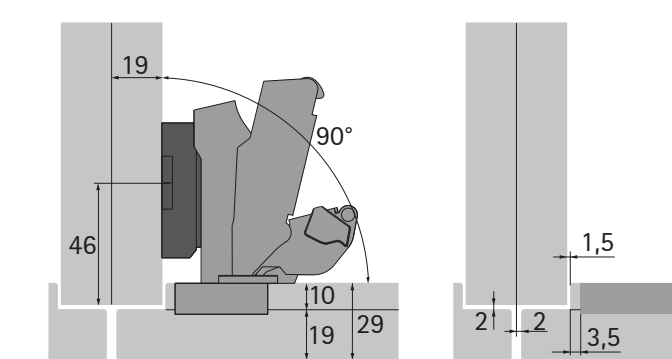
Sensys 8657i B3 9 099 550
mont. podložka 8099 LR37 D5 9 071 578
omezovač úhlu otevíření 135° 9 090 864
adaptér 9 081 923

Nulový přesah

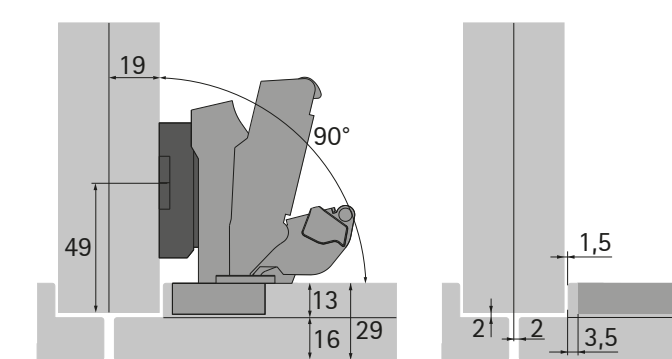


Sensys 8657i B12,5 9 099 540
mont. podložka 8099 LR37 D0 9 071 575
otevířené dveře nezasahují do světlosti korpusu

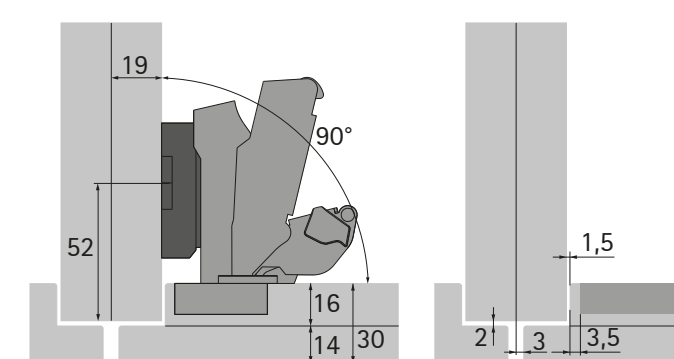
Dveře s polodrážkou



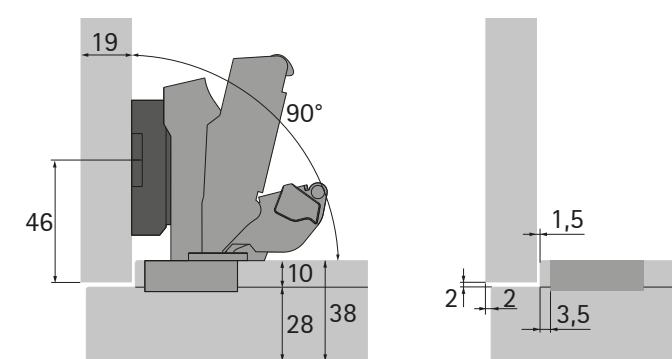
Sensys 8657i B3 9 099 550
mont. podložka 9000 LR37 D0 0 072 983
přídavná dist. podložka D8 9 072 231
omezovač úhlu otevíření 135° 9 090 864



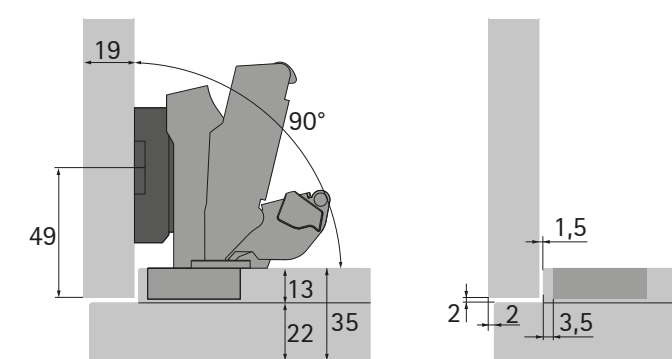
Sensys 8657i B3 9 099 550
mont. podložka 9000 LR37 D0 0 072 983
přídavná dist. podložka D8 9 072 231
omezovač úhlu otevíření 135° 9 090 864



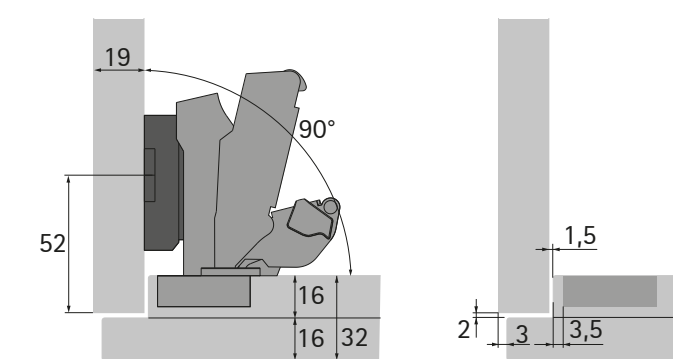
Sensys 8657i B3 9 099 550
mont. podložka 9000 LR37 D0 0 072 983
přídavná dist. podložka D8 9 072 231
omezovač úhlu otevíření 135° 9 090 864



Sensys 8657i B3 9 099 550
mont. podložka 9000 LR37 D0 0 072 983
přídavná dist. podložka D8 9 072 231
omezovač úhlu otevíření 135° 9 090 864

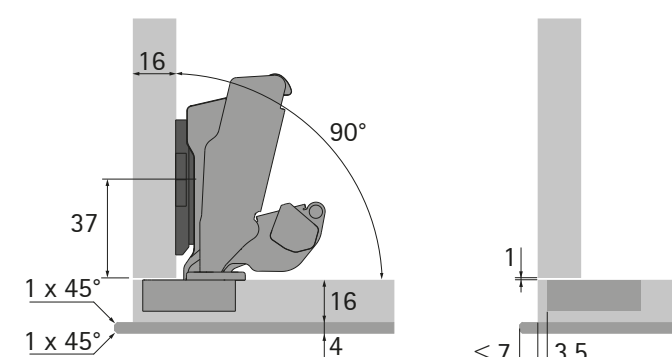


Sensys 8657i B3 9 099 550
mont. podložka 9000 LR37 D0 0 072 983
přídavná dist. podložka D8 9 072 231
omezovač úhlu otevíření 135° 9 090 864

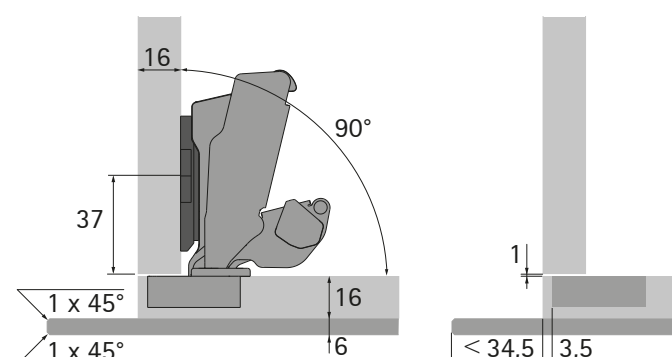


Sensys 8657i B3 9 099 550
mont. podložka 9000 LR37 D0 0 072 983
přídavná dist. podložka D8 9 072 231
omezovač úhlu otevíření 135° 9 090 864

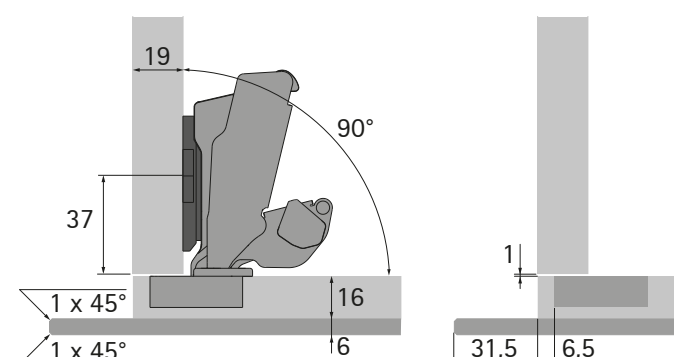
Předsazený tenký materiál



Sensys 8657i B12,5 9 099 540
mont. podložka 8099 LR37 D0 9 071 575
bez omezovače úhlu otevíření

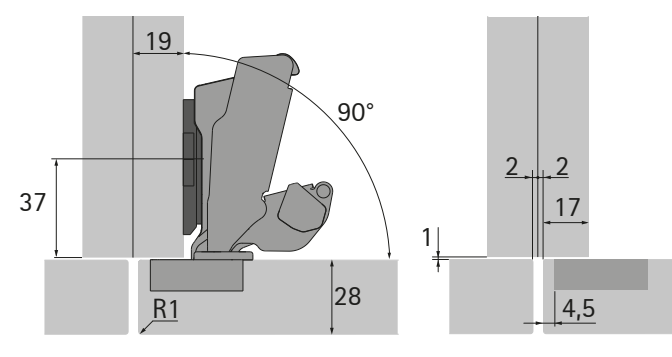


Sensys 8657i B12,5 9 099 540
mont. podložka 8099 LR37 D0 9 071 575
omezovač úhlu otevíření 120° 9 090 756

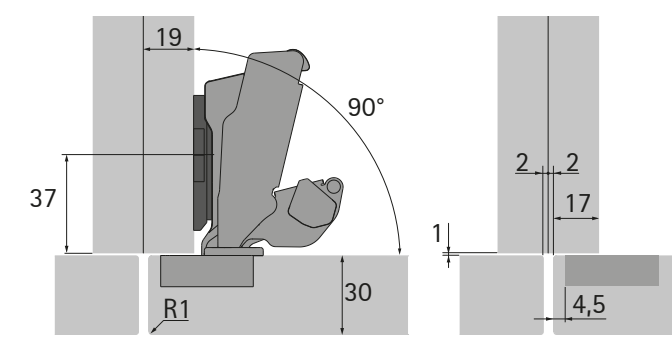


Sensys 8657i B12,5 9 099 540
mont. podložka 8099 LR37 D0 9 071 575
omezovač úhlu otevíření 120° 9 090 756

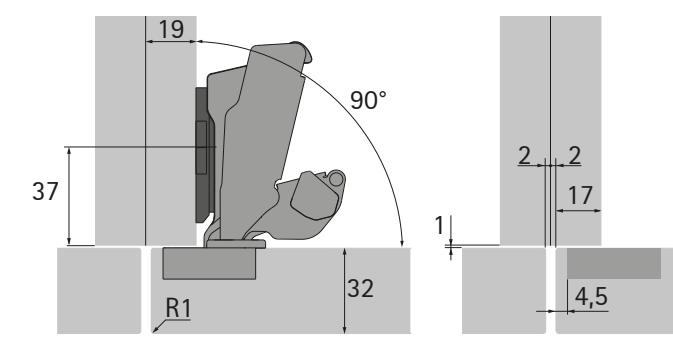
Silné dveře



Sensys 8657i B12,5 9 099 540
mont. podložka 8099 LR37 D0 9 071 575
bez omezovače úhlu otevíření

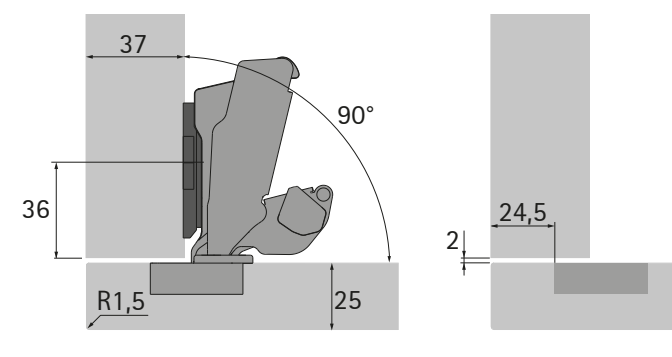


Sensys 8657i B12,5 9 099 540
mont. podložka 8099 LR37 D0 9 071 575
omezovač úhlu otevíření 120° 9 090 756

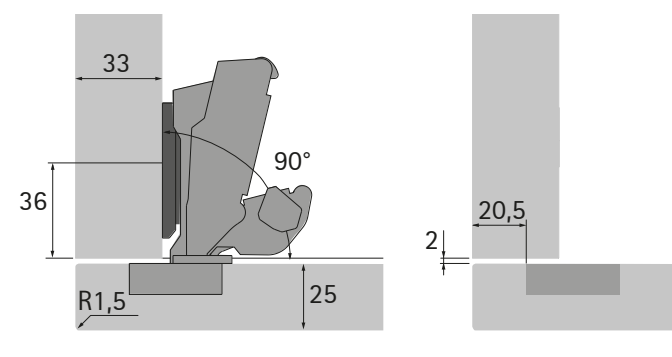


Sensys 8657i B12,5 9 099 540
mont. podložka 8099 LR37 D0 9 071 575
omezovač úhlu otevíření 105° 9 090 756

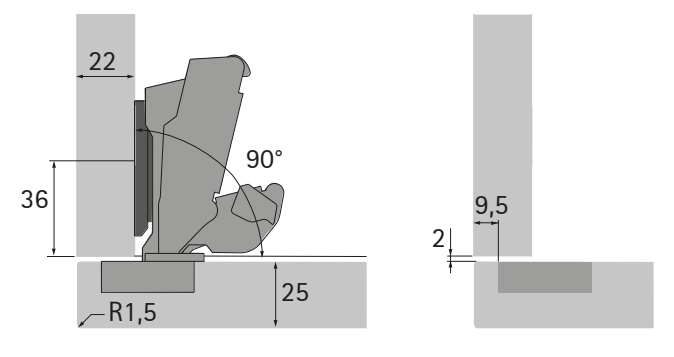
Maximální naložení



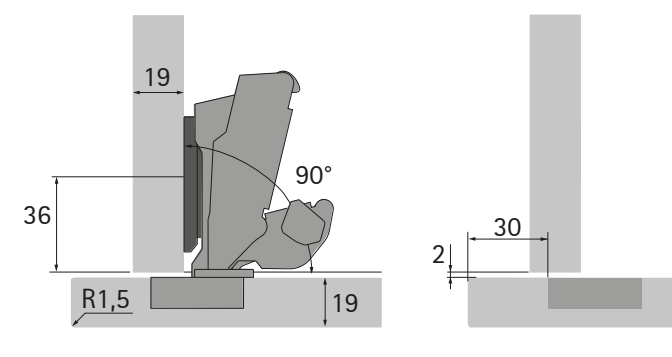
Sensys 8657i B12,5 9 099 540
mont. podložka 8099 LR37 D0 9 071 575
omezovač úhlu otevíření 105° 9 090 756
tloušťka boku 37 mm



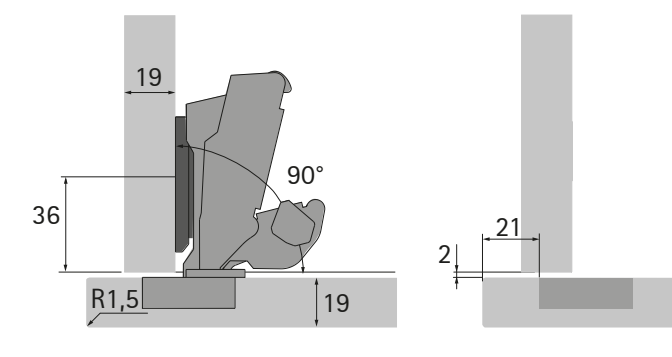
Sensys 8657i B12,5 9 099 540
mont. podložka 8099 LR37 D0 9 071 575
omezovač úhlu otevíření 120° 9 090 756
tloušťka boku 33 mm



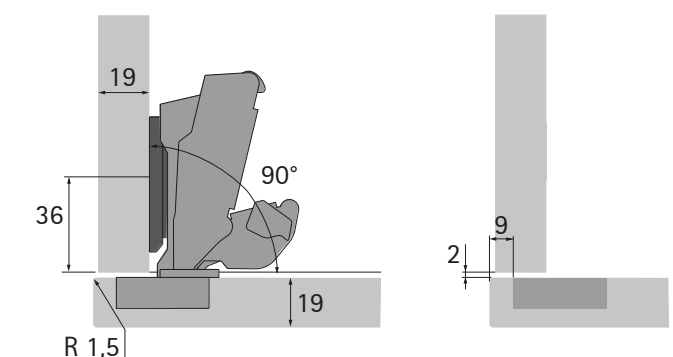
Sensys 8657i B12,5 9 099 540
mont. podložka 8099 LR37 D0 9 071 575
omezovač úhlu otevíření 135° 9 090 864
tloušťka boku 22 mm



Sensys 8657i B12,5 9 099 540
mont. podložka 8099 LR37 D0 9 071 575
omezovač úhlu otevíření 105° 9 090 756
naložení 42,5 mm



Sensys 8657i B12,5 9 099 540
mont. podložka 8099 LR37 D0 9 071 575
omezovač úhlu otevíření 120° 9 090 756
naložení 33,5 mm



Sensys 8657i B12,5 9 099 540
mont. podložka 8099 LR37 D0 9 071 575
omezovač úhlu otevíření 135° 9 090 864
naložení 21,5 mm