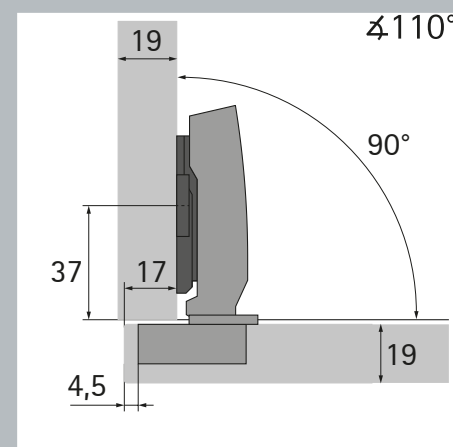
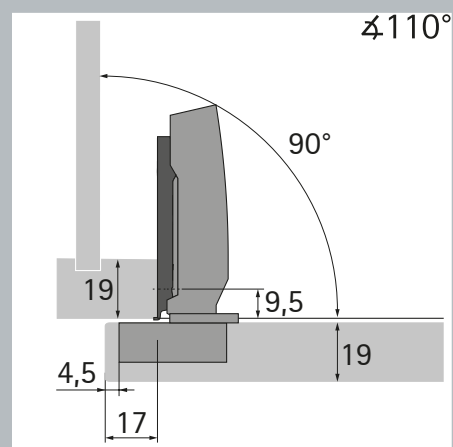


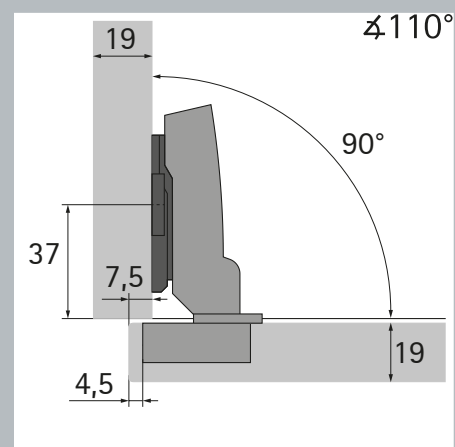
Závěs se skvělým designem a integrovaným tlumením: Sensys



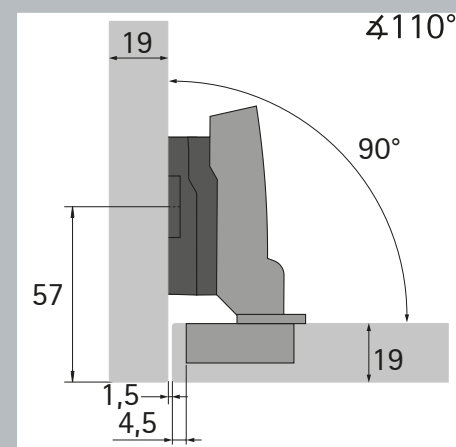
Sensys 8645i B12.5
pro naložené dveře 9 071 205
mont. podložka 0 mm 9 071 575



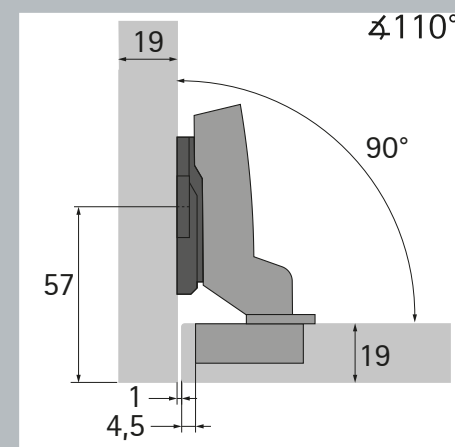
Sensys 8645i B12.5
pro naložené dveře 9 071 205
montážní podložka
Face-Frame 0 mm 9 084 930



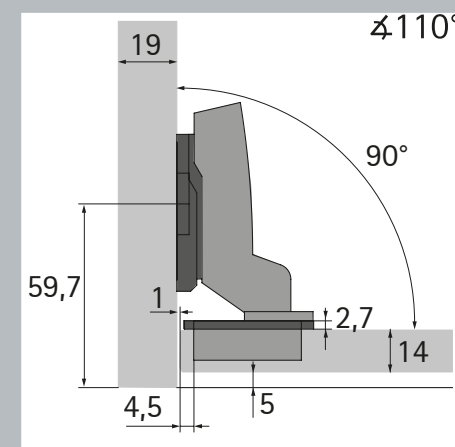
Sensys 8645i B3
pro polonaložené dveře 9 071 206
mont. podložka 0 mm 9 071 575



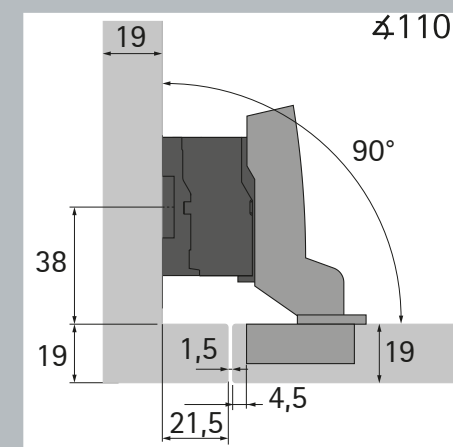
Sensys 8645i B3
pro polonaložené dveře 9 071 206
montážní podložka
System 9000 1,5 mm 0 072 984
dist. podložka 8 mm 9 072 231



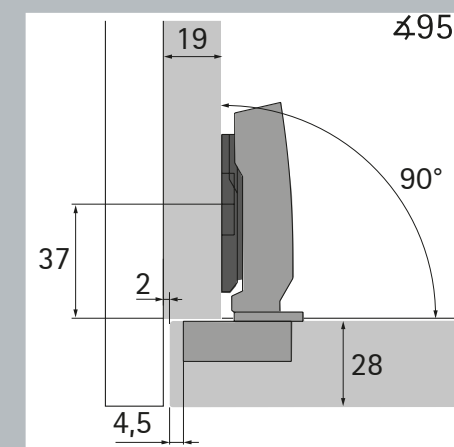
Sensys 8645i B-4
pro vložené dveře 9 071 207
mont. podložka 1,5 mm 9 071 576



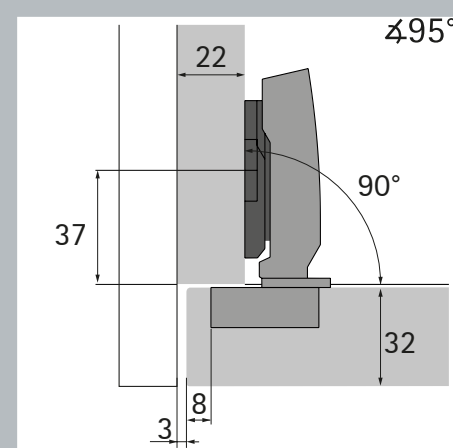
Sensys 8645i B-4
pro vložené dveře 9 071 207
mont. podložka 1,5 mm 9 071 576
Adaptér pro zmenšení hloubky
otvoru misky 2,7 mm 9 072 981



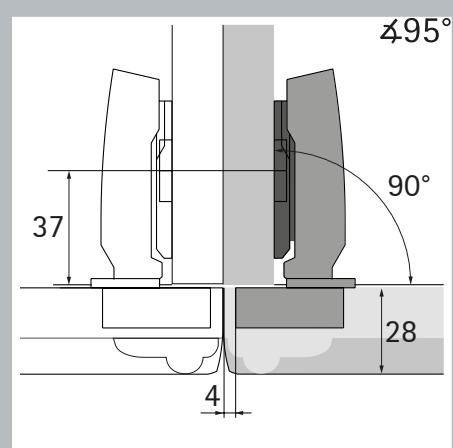
Sensys 8645i B-4
pro vložené dveře 9 071 207
montážní podložka
System 9000 1,5 mm 0 072 984
dist. podložka 22 mm 9 072 233



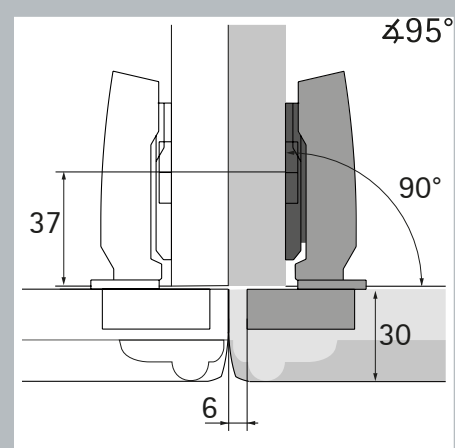
Sensys 8631i B12.5
Silné dveře s úzkou mezerou
pro naložené dveře 9 090 260
mont. podložka 0 mm 9 071 575



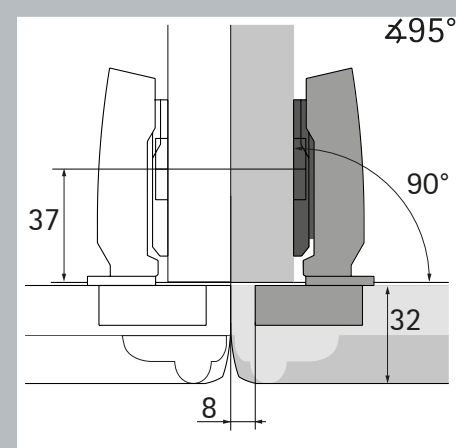
Sensys 8631i B12.5
Silné dveře s úzkou mezerou
pro naložené dveře 9 090 260
mont. podložka 1,5 mm 9 071 576



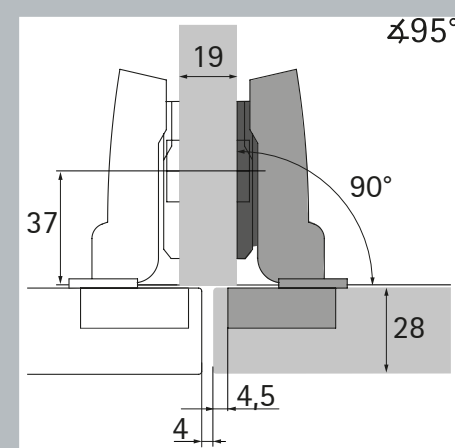
Sensys 8631i B12.5
Silné dveře s vlasovou mezerou
pro naložené dveře 9 090 260
mont. podložka 0 mm 9 071 575



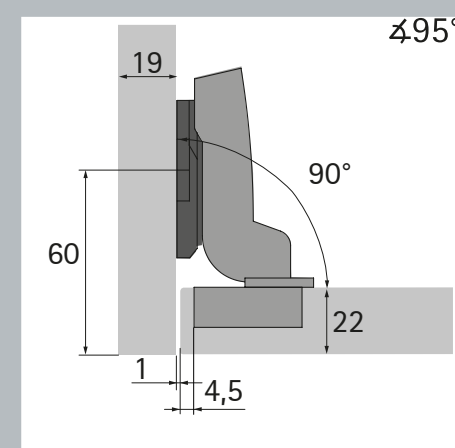
Sensys 8631i B12.5
Silné dveře s vlasovou mezerou
pro naložené dveře 9 090 260
mont. podložka 0 mm 9 071 575



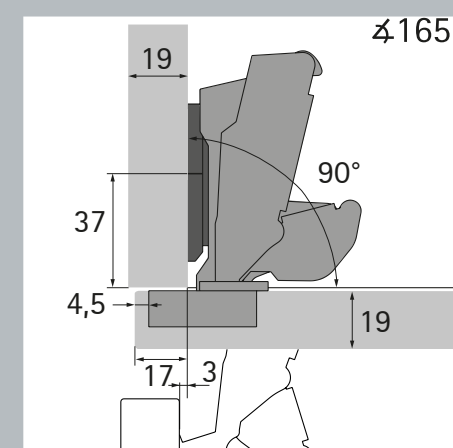
Sensys 8631i B12.5
Silné dveře s vlasovou mezerou
pro naložené dveře 9 090 260
mont. podložka 0 mm 9 071 575



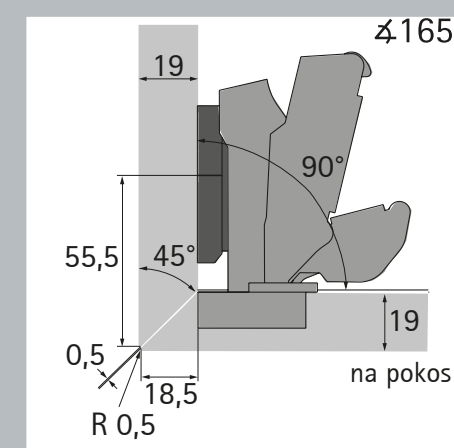
Sensys 8631i B3
Silné dveře s úzkou mezerou
pro polonaložené dveře 9 090 270
mont. podložka 0 mm 9 071 575



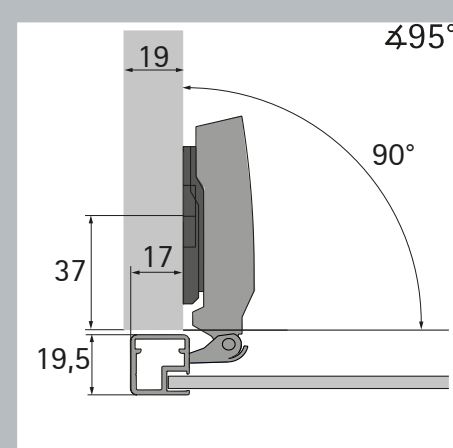
Sensys 8631i B-4
Silné dveře
pro vložené dveře 9 090 280
mont. podložka 1,5 mm 9 071 576



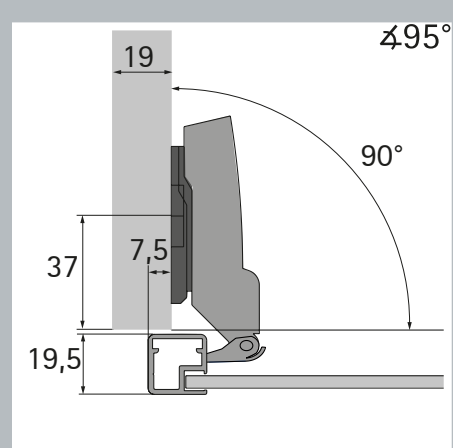
Sensys 8657i B12.5
Uhel otevření 165°
pro naložené dveře 9 099 540
mont. podložka 0 mm 9 071 575



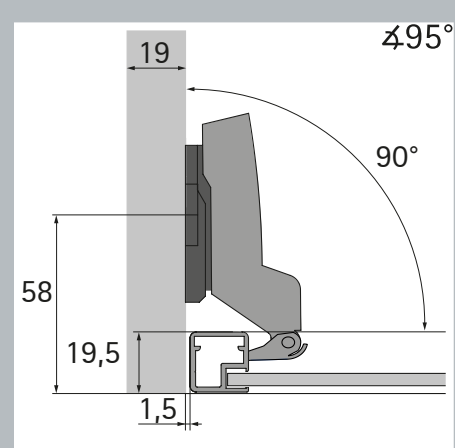
Sensys 8657i B3
Uhel otevření 165°
pro polonaložené dveře 9 099 550
mont. podložka 3 mm 9 071 577



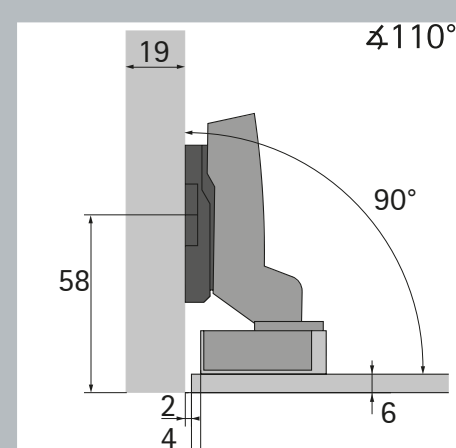
Sensys 8638i B12.5
Hliníkový rám
pro naložené dveře 9 072 524
mont. podložka 0 mm 9 071 575



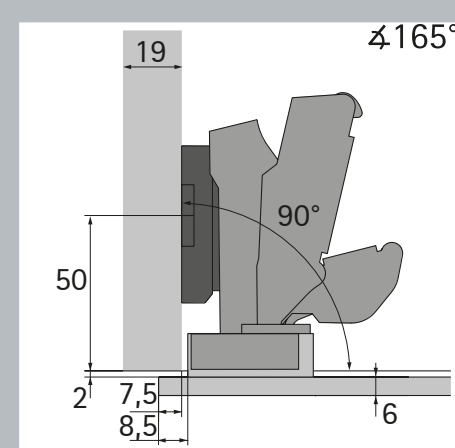
Sensys 8638i B3
Hliníkový rám
pro polonaložené dveře 9 072 525
mont. podložka 0 mm 9 071 575



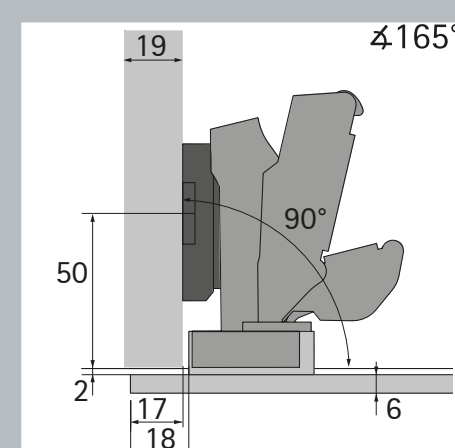
Sensys 8638i B-4
Hliníkový rám
pro vložené dveře 9 072 526
mont. podložka 1,5 mm 9 071 576



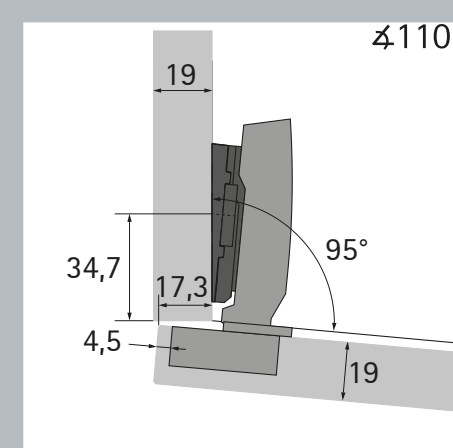
Sensys 8645i B-4
s nalepovacím adaptérem pro sklo
pro vložené dveře 9 071 207
mont. podložka 3 mm 9 071 577
adaptér na sklo 9 081 923



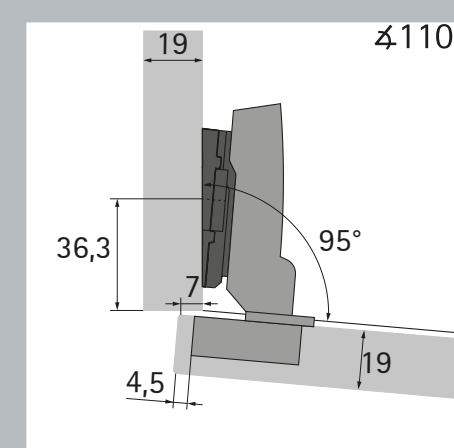
Sensys 8657i B3
s nalepovacím adaptérem pro sklo
pro polonaložené dveře 9 099 550
mont. podložka 5 mm 9 071 578
omezovač úhlu 105°/120° 9 090 756
adaptér na sklo 9 081 923



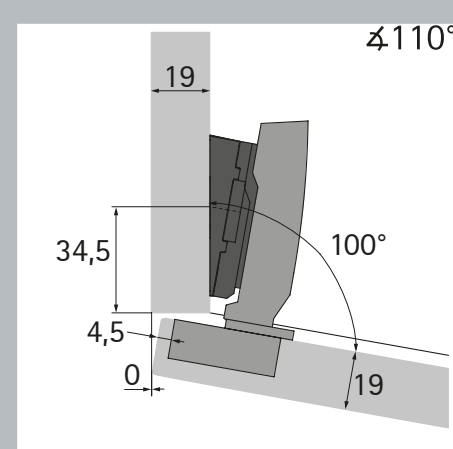
Sensys 8657i B3
s nalepovacím adaptérem pro sklo
pro polonaložené dveře 9 099 550
mont. podložka 5 mm 9 071 578
omezovač úhlu 105°/120° a 5°
adaptér na sklo 9 081 923



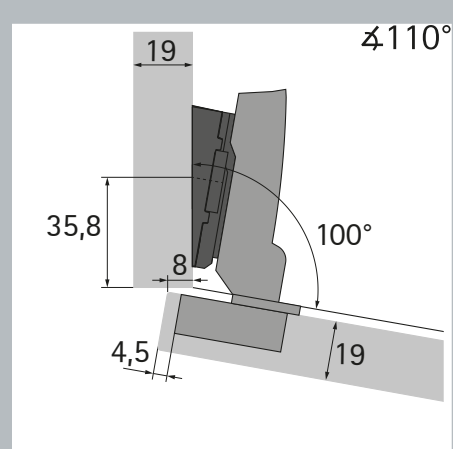
Sensys 8645i B12.5
pro naložené dveře 9 071 205
mont. podložka 5° 9 072 214



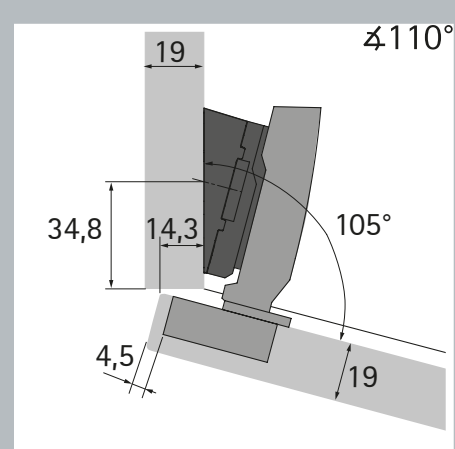
Sensys 8645i B3
pro polonaložené dveře 9 071 206
mont. podložka 5° 9 072 214



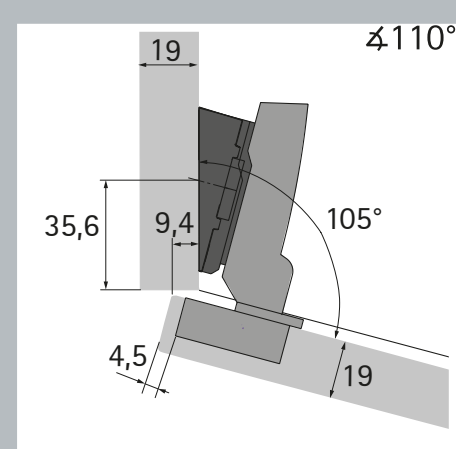
Sensys 8645i B12.5
pro naložené dveře 9 071 205
mont. podložka 1,5 mm 9 071 576
úhlová podložka 10° 9 072 215



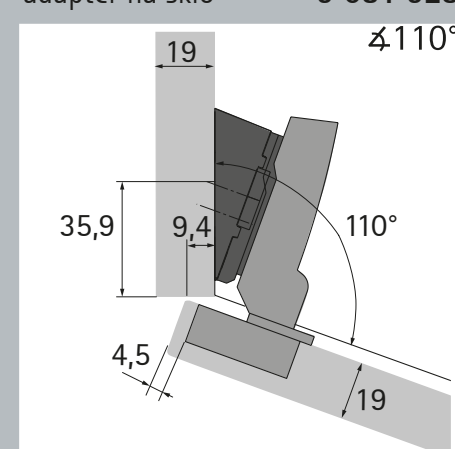
Sensys 8645i B3
pro polonaložené dveře 9 071 206
mont. podložka 0 mm 9 071 575
úhlová podložka 10° 9 072 215



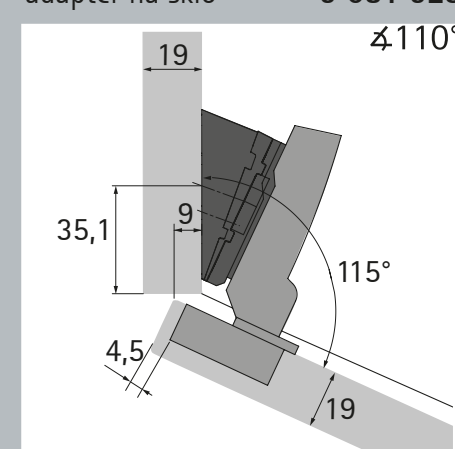
Sensys 8645i B12.5
pro naložené dveře 9 071 205
mont. podložka 3 mm 9 071 577
úhlová podložka 15° 9 072 216



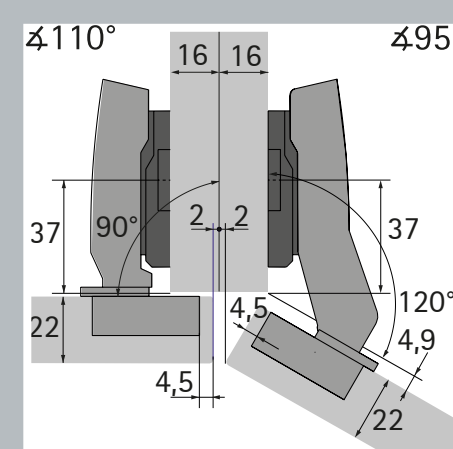
Sensys 8645i B3
pro polonaložené dveře 9 071 206
mont. podložka 0 mm 9 071 575
úhlová podložka 15° 9 072 216



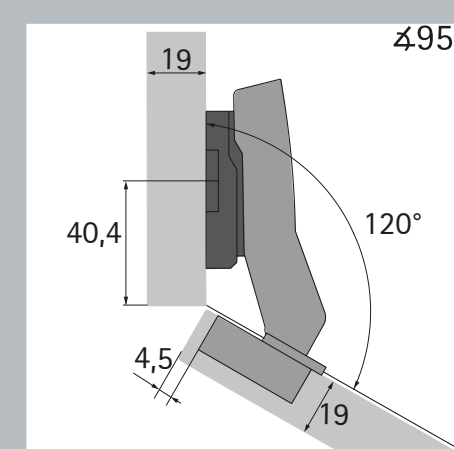
Sensys 8645i B3
pro polonaložené dveře 9 071 206
mont. podložka 0 mm 9 071 575
úhlová podložka 20° 9 072 217



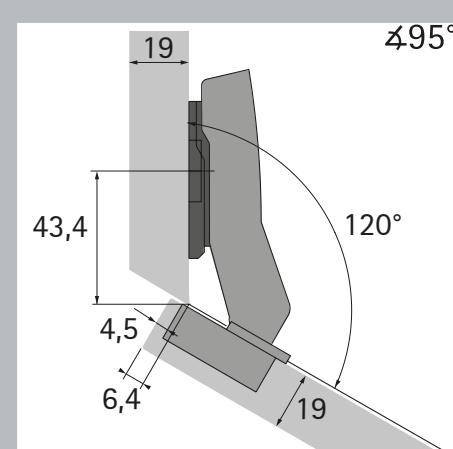
Sensys 8645i B3
pro polonaložené dveře 9 071 206
mont. podložka 0 mm 9 071 575
úhlová podložka 20° a 5°
9 072 217 a 9 072 214



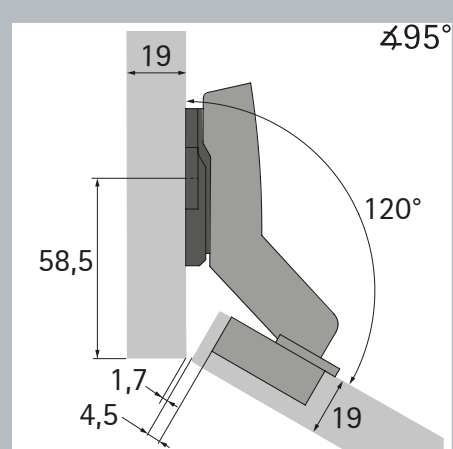
Sensys 8639i W30 B2
Sensys 8645i B12.5
naložené dveře 8639i: 9 088 016
naložené dveře 8645i: 9 071 205
mont. podložka 3 mm 9 071 577



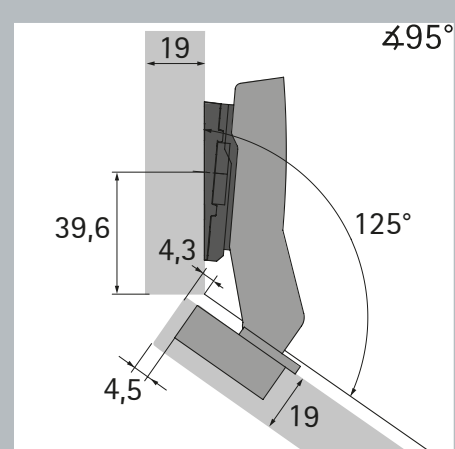
Sensys 8639i W30 B2
pro naložené dveře 9 088 016
mont. podložka 5 mm 9 071 578



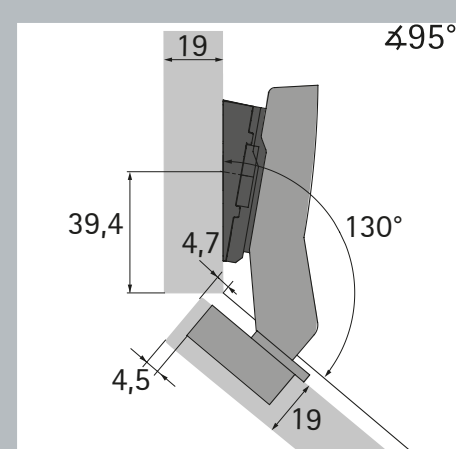
Sensys 8639i W30 B2
pro naložené dveře 9 088 016
mont. podložka 0 mm 9 071 575



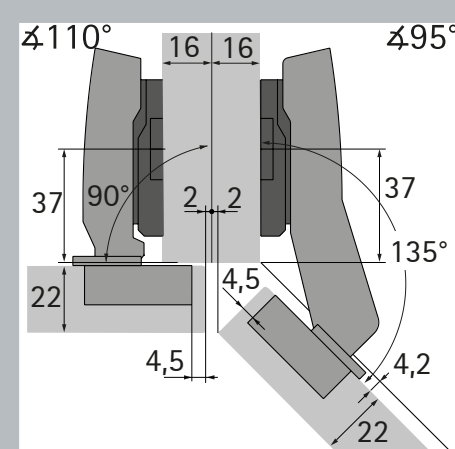
Sensys 8639i W30 B-16
pro vložené dveře 9 088 017
mont. podložka 1,5 mm 9 071 576



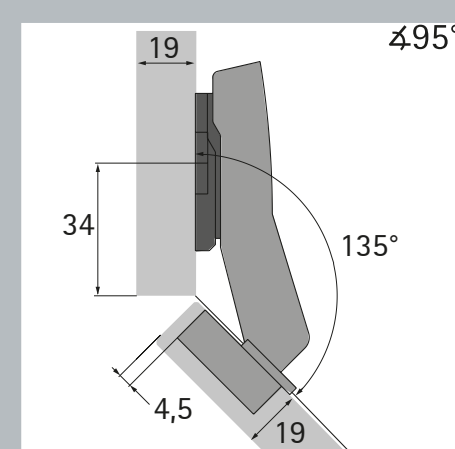
Sensys 8639i W30 B2
pro naložené dveře 9 088 016
mont. podložka 0 mm 9 071 575
úhlová podložka 5° 9 072 214



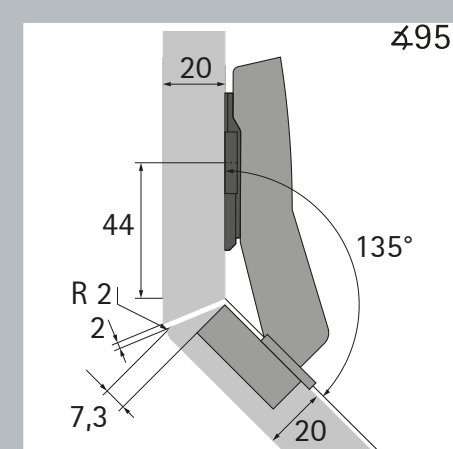
Sensys 8639i W30 B2
pro naložené dveře 9 088 016
mont. podložka 0 mm 9 071 575
úhlová podložka 10° 9 072 215



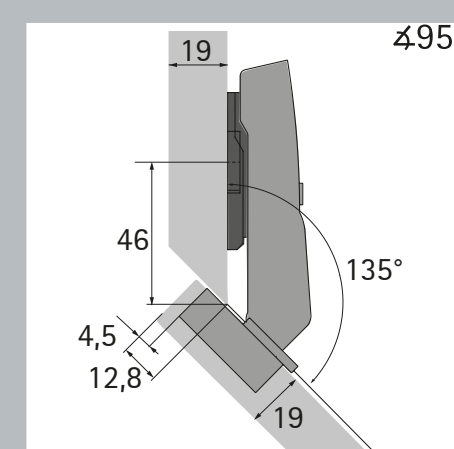
Sensys 8639i W45 B-2
Sensys 8645i B12.5
naložené dveře 8639i: 9 088 019
naložené dveře 8645i: 9 071 205
mont. podložka 3 mm 9 071 577



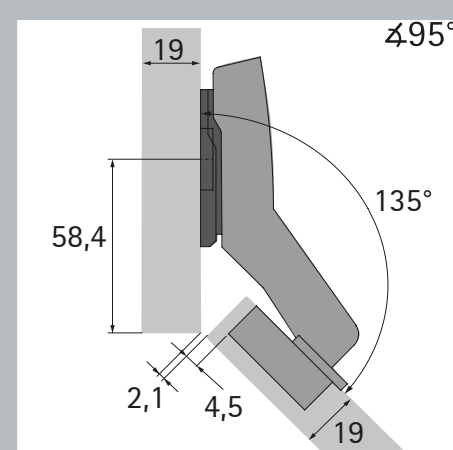
Sensys 8639i W45 B-2
pro naložené dveře 9 088 019
mont. podložka 1,5 mm 9 071 576



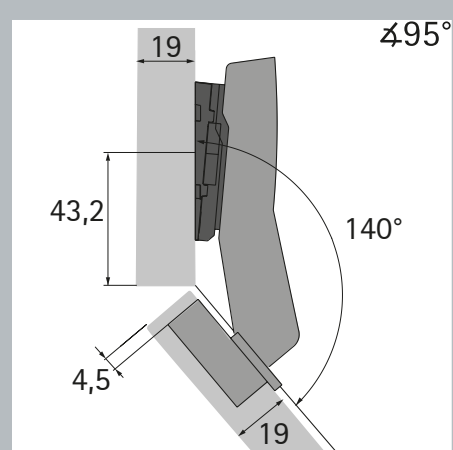
Sensys 8639i W45 B-2
pro naložené dveře 9 088 019
mont. podložka 0 mm 9 071 575



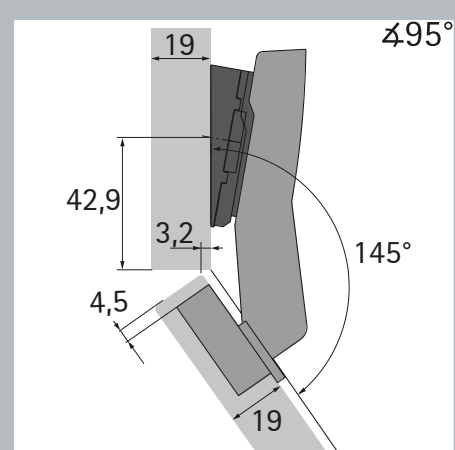
Sensys 8639i W45 B9
pro naložené dveře 9 088 018
mont. podložka 0 mm 9 071 575



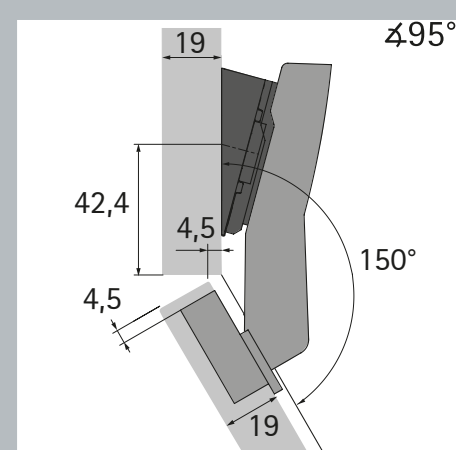
Sensys 8639i W45 B-25
pro vložené dveře 9 088 020
mont. podložka 0 mm 9 071 575



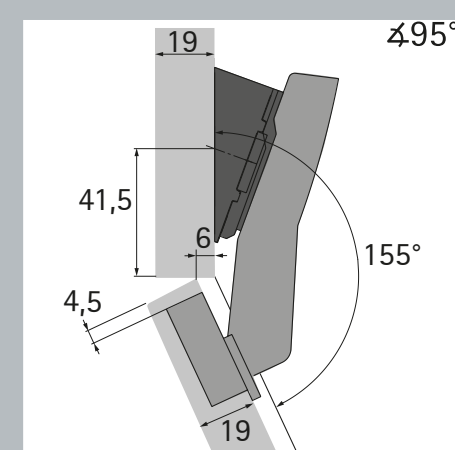
Sensys 8639i W45 B-2
pro naložené dveře 9 088 019
mont. podložka 0 mm 9 071 575
úhlová podložka 5° 9 072 214



Sensys 8639i W45 B-2
pro naložené dveře 9 088 019
mont. podložka 0 mm 9 071 575
úhlová podložka 10° 9 072 215



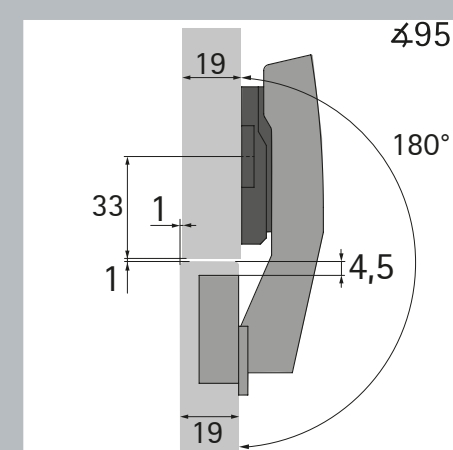
Sensys 8639i W45 B-2
pro naložené dveře 9 088 019
mont. podložka 0 mm 9 071 575
úhlová podložka 15° 9 072 216



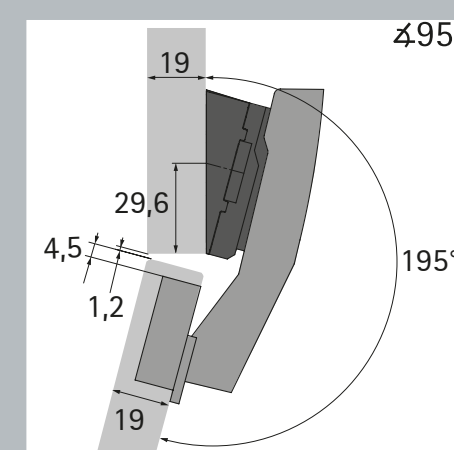
Sensys 8639i W45 B-2
pro naložené dveře 9 088 019
mont. podložka 0 mm 9 071 575
úhlová podložka 20° 9 072 217



Sensys 8639i W45 B-2
pro naložené dveře 9 088 019
mont. podložka 0 mm 9 071 575
úhlová podložka 20° a 5°
9 072 217 a 9 072 214



Sensys 8639i W90 B4
pro vložené dveře 9 088 021
mont. podložka 3 mm 9 071 577



Sensys 8639i W90 B4
pro vložené dveře 9 088 021
mont. podložka 3 mm 9 071 577
úhlová podložka 15° 9 072 216



Internetová stránka Hettich
Výrobky: Závěsy
<http://www.hettich.com>



K vidění na Youtube:
Konstrukce naložených dveří
<http://www.hettich.com/short/bc612f>



K vidění na Youtube:
Konstrukce vložených dveří
<http://www.hettich.com/short/a9d344>



K vidění na Youtube:
Konstrukce úhlových variant dveří
<http://www.hettich.com/short/617517>