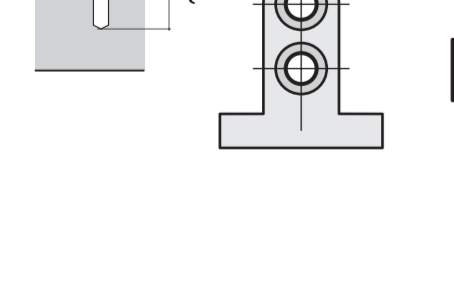
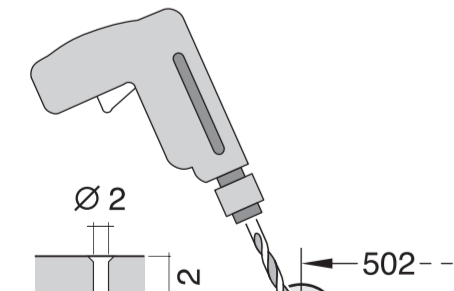
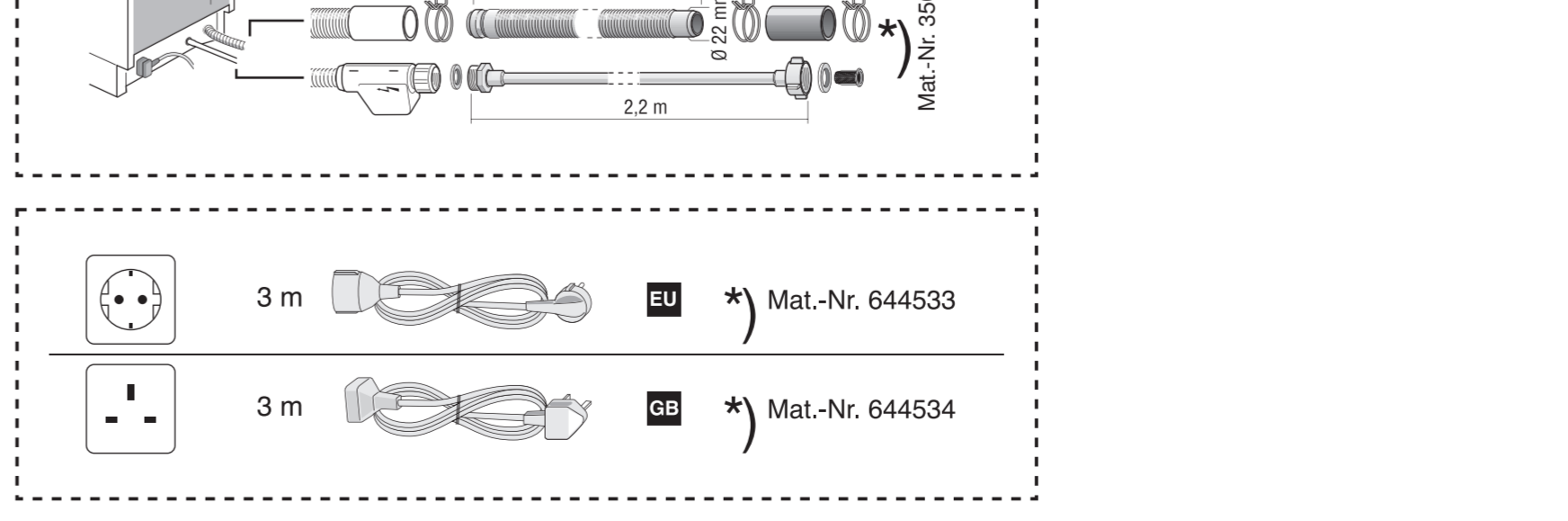
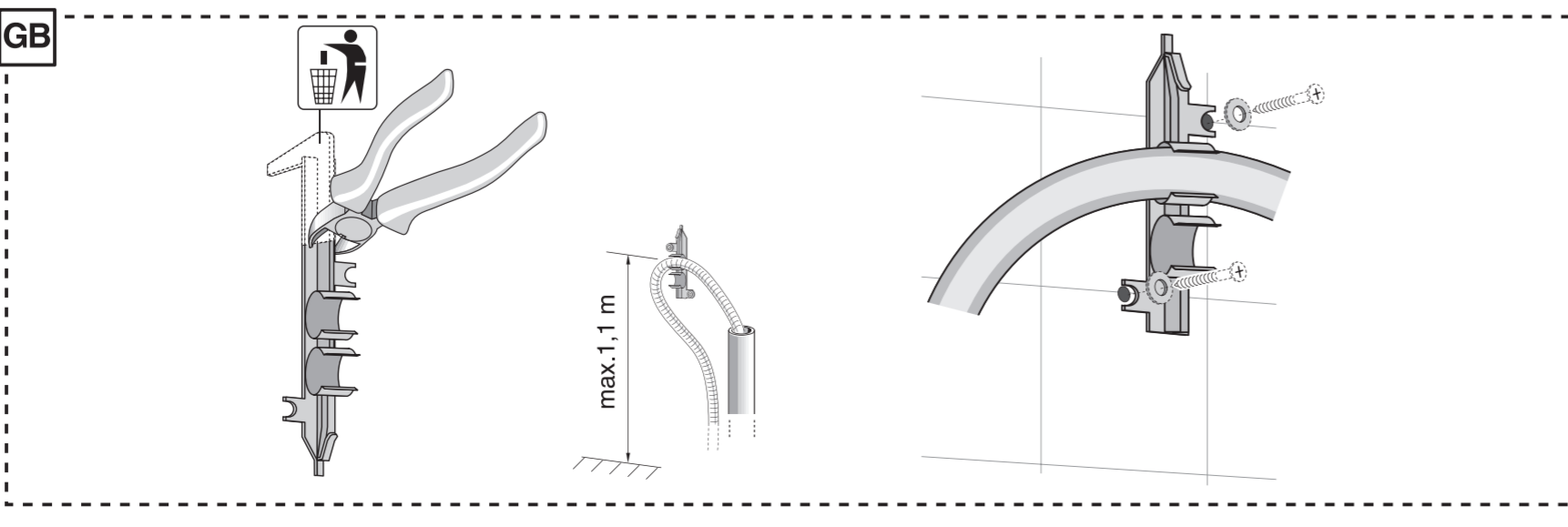
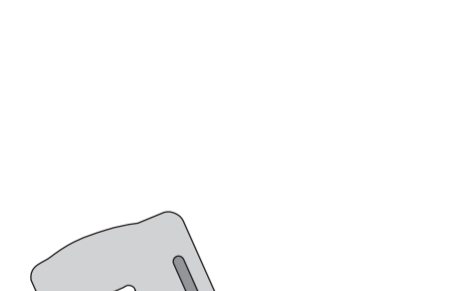
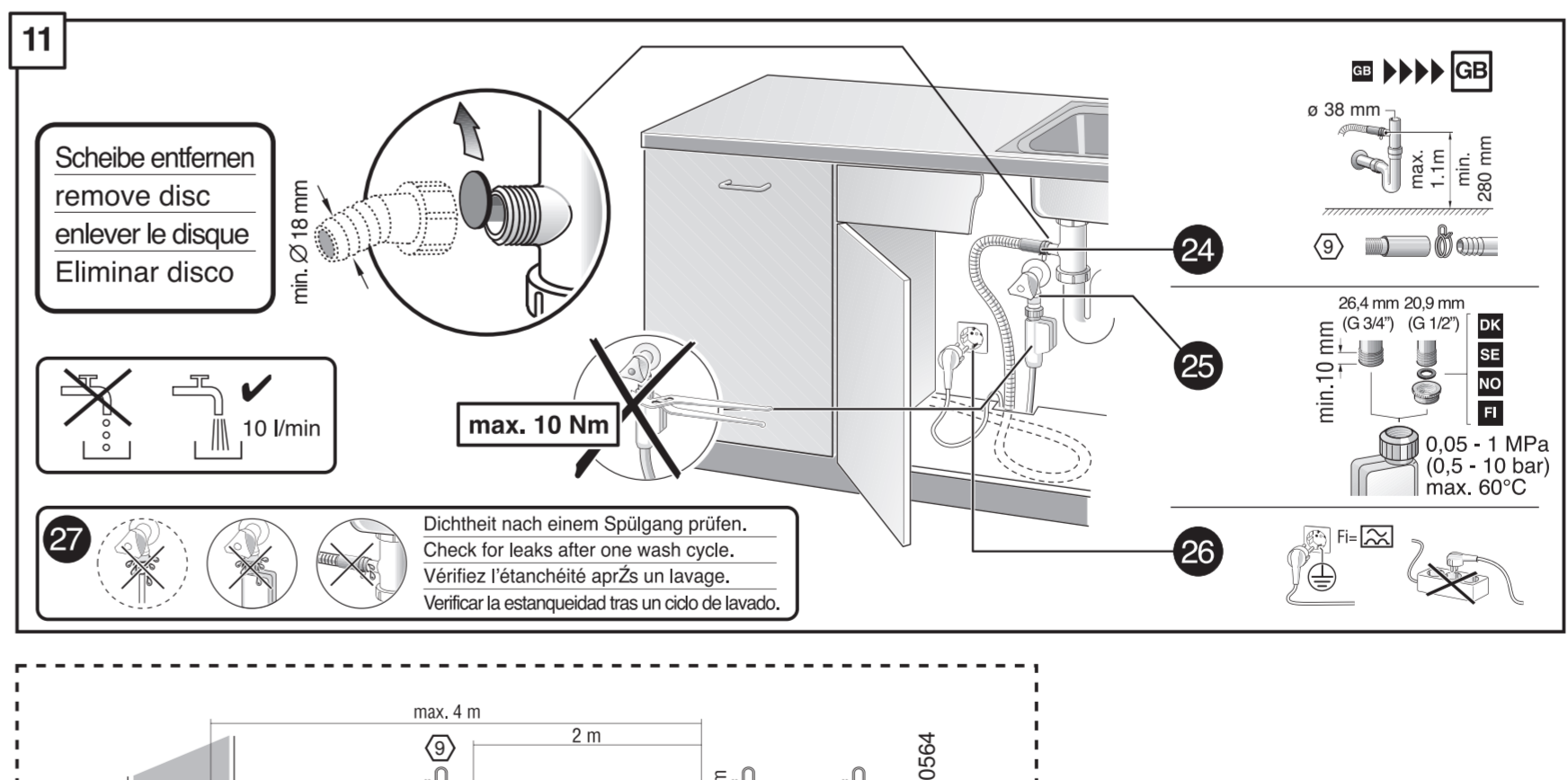
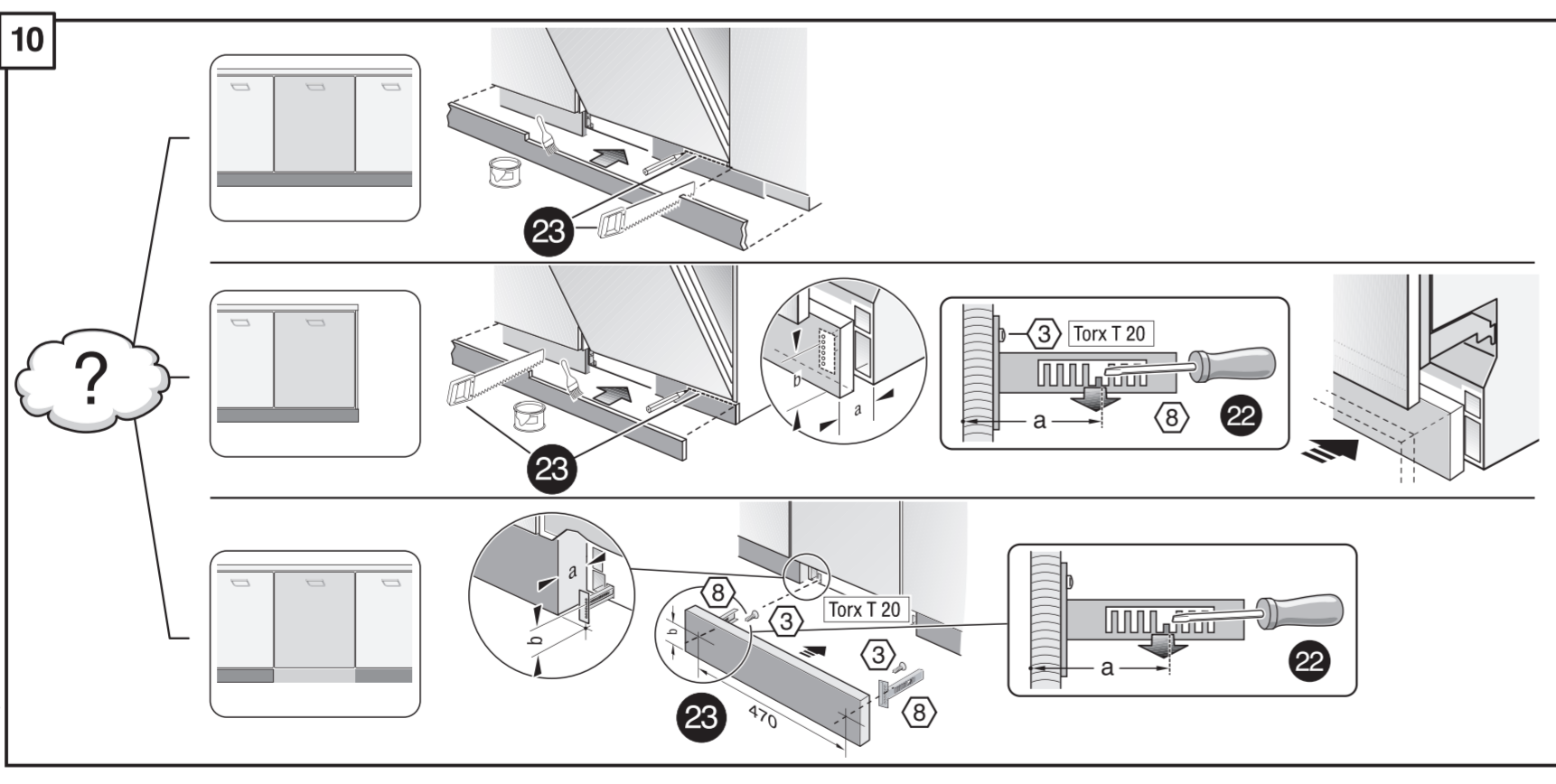
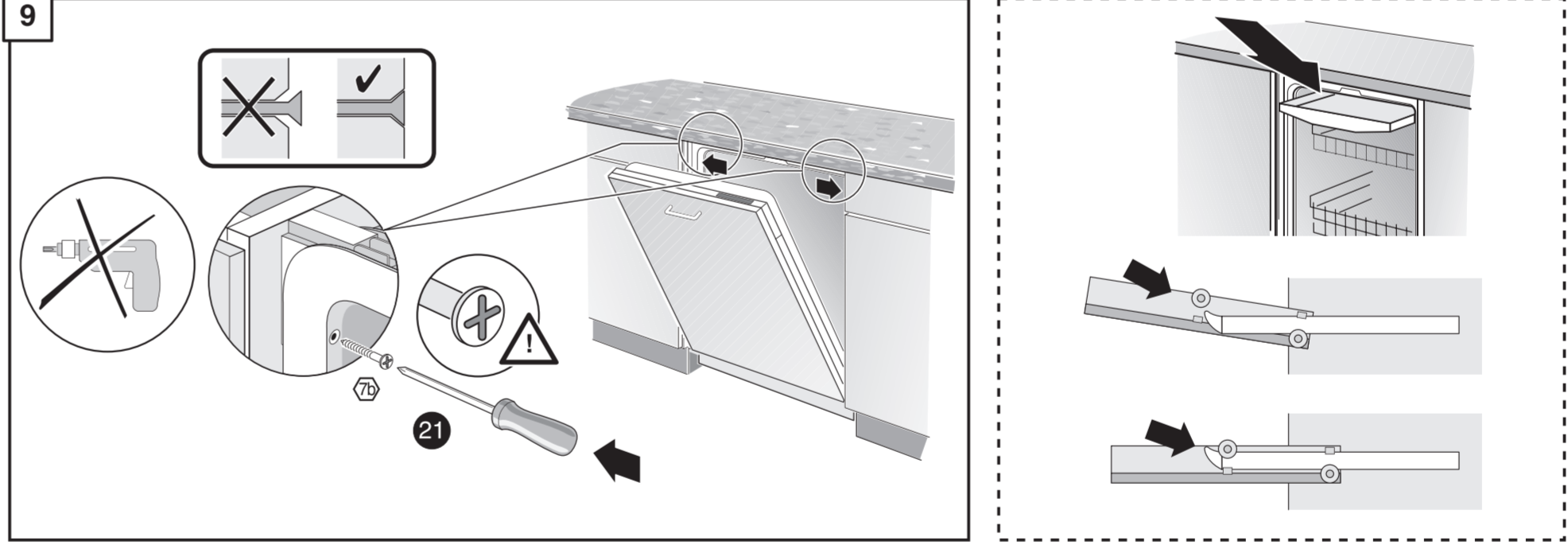
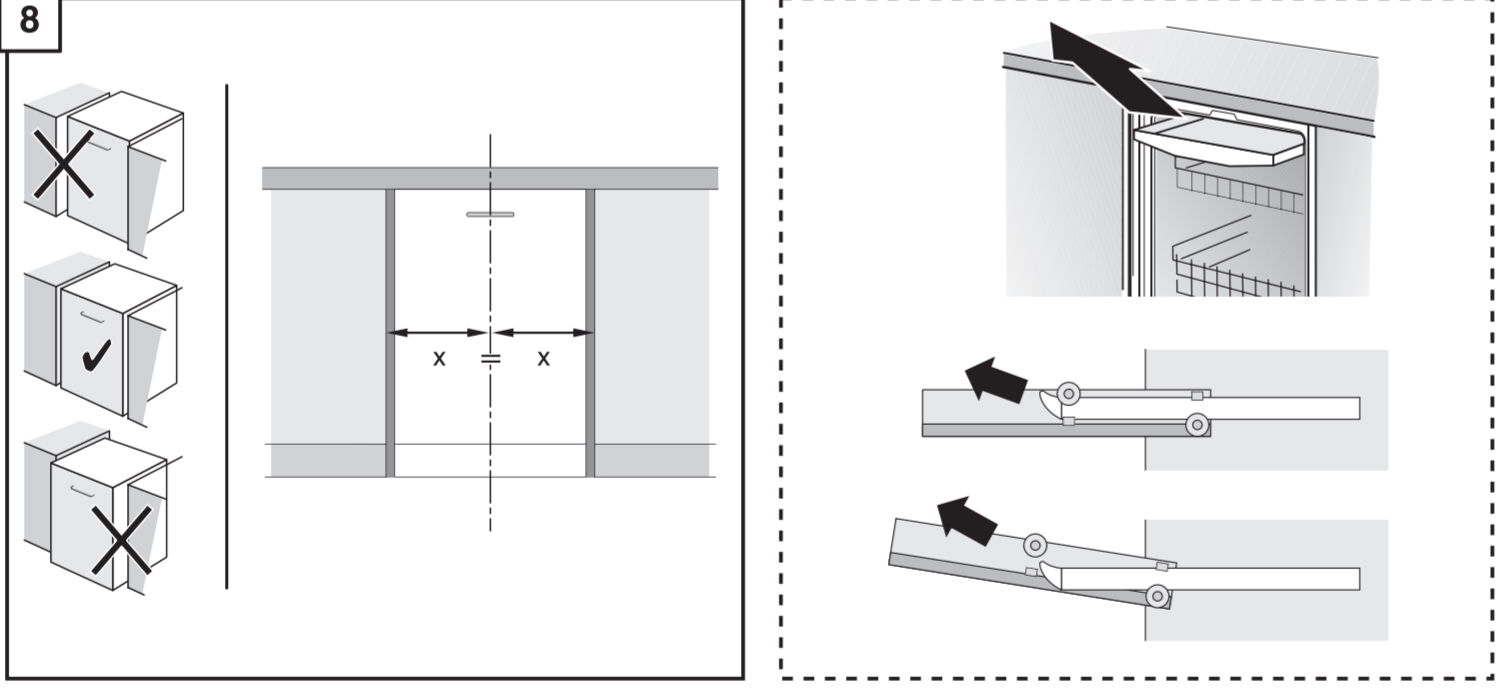
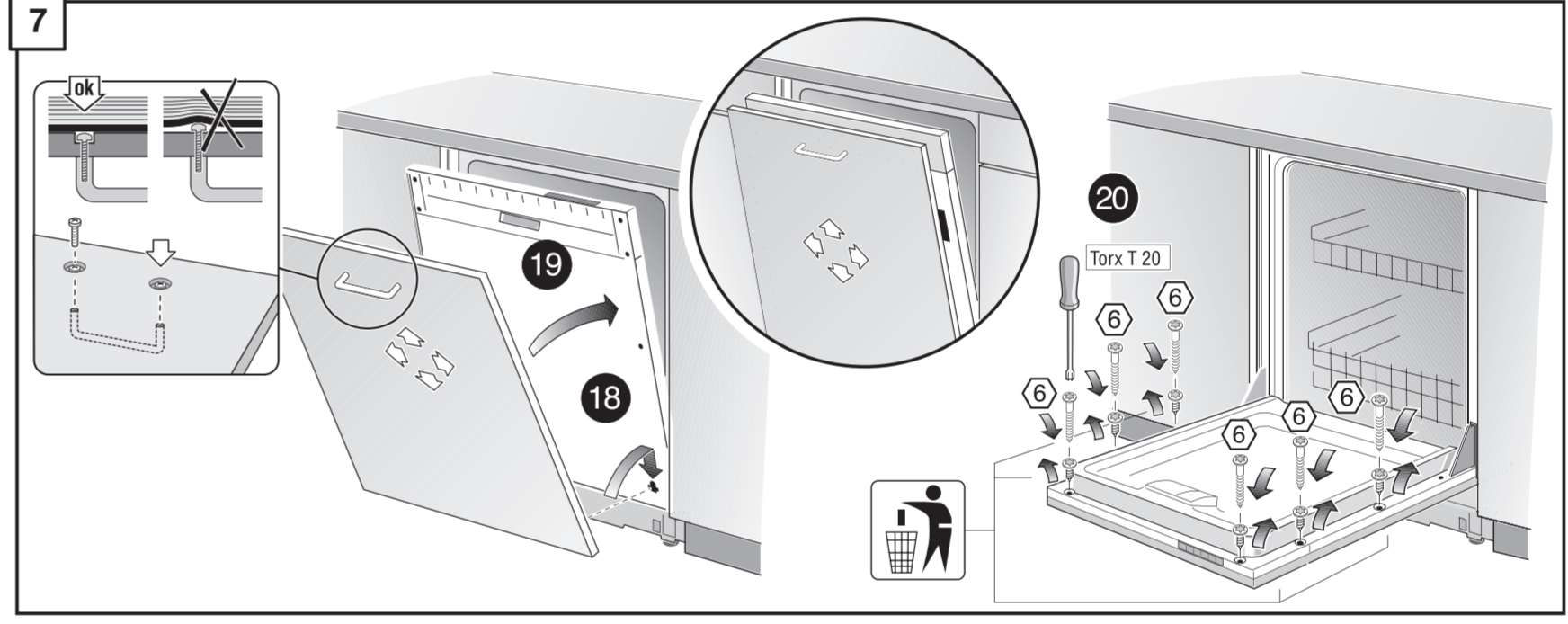
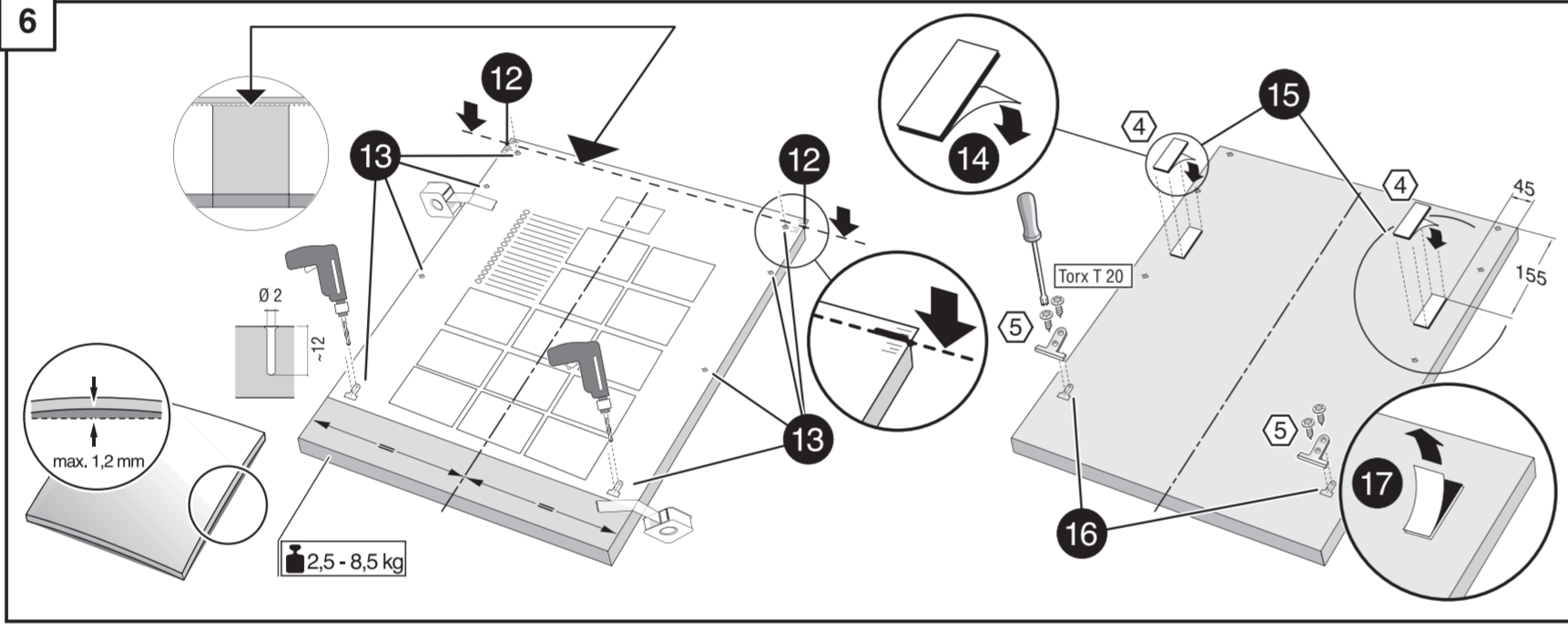
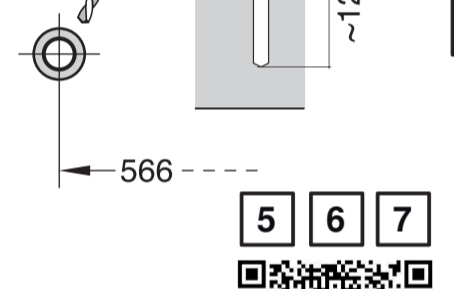
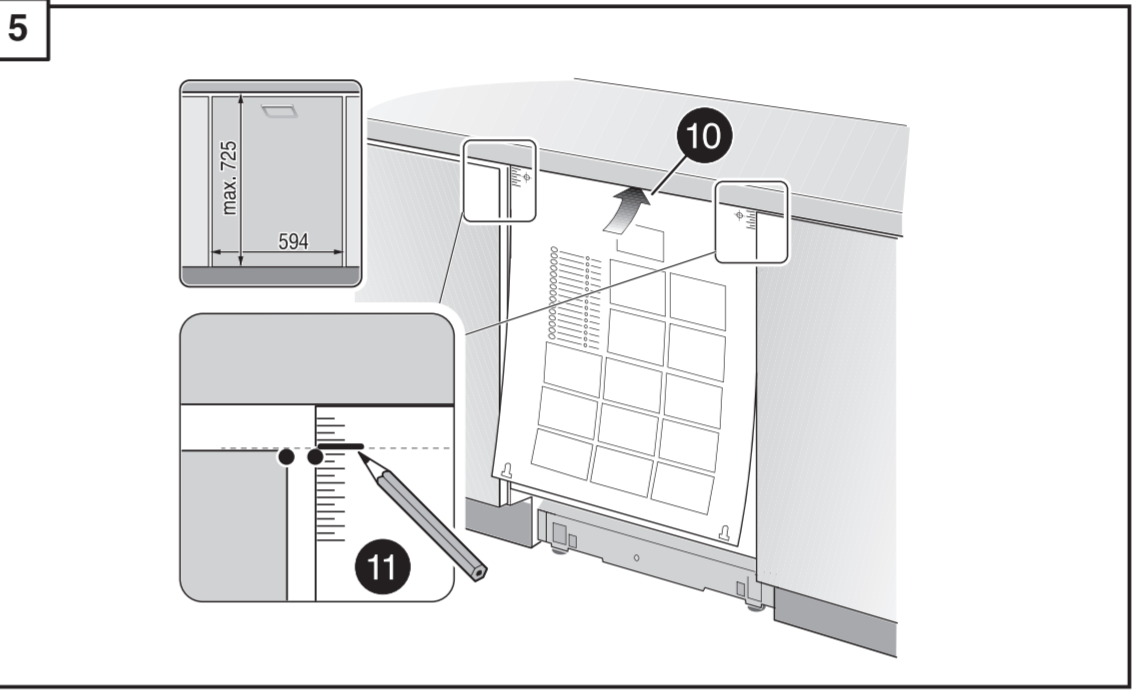
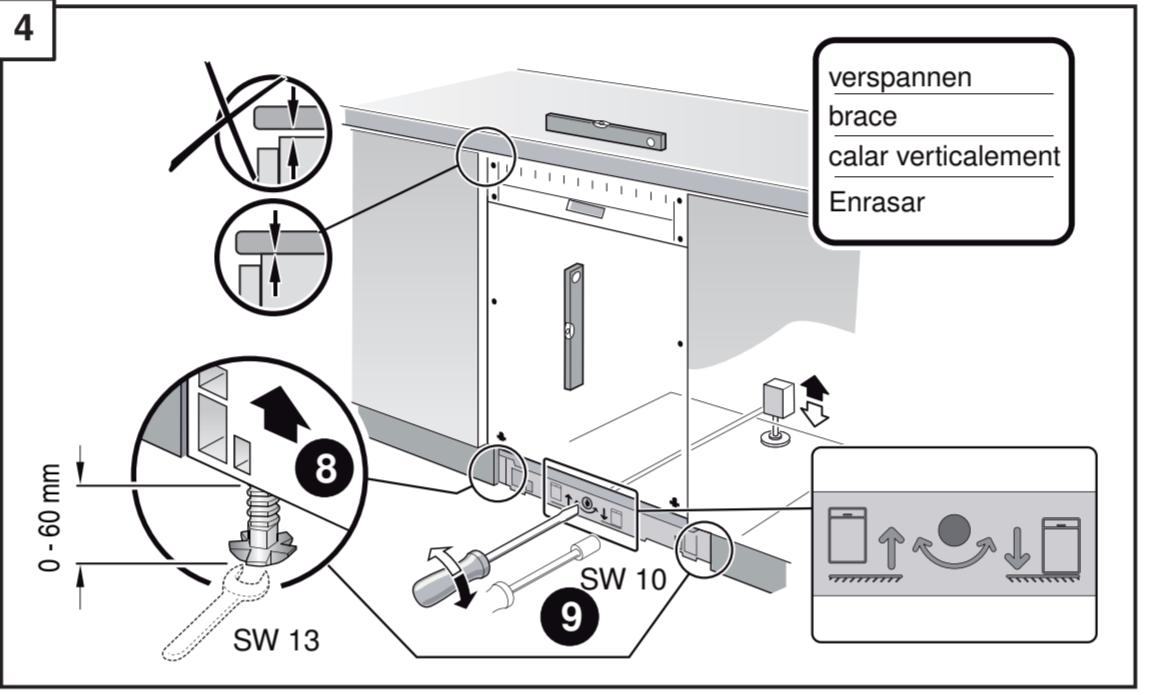
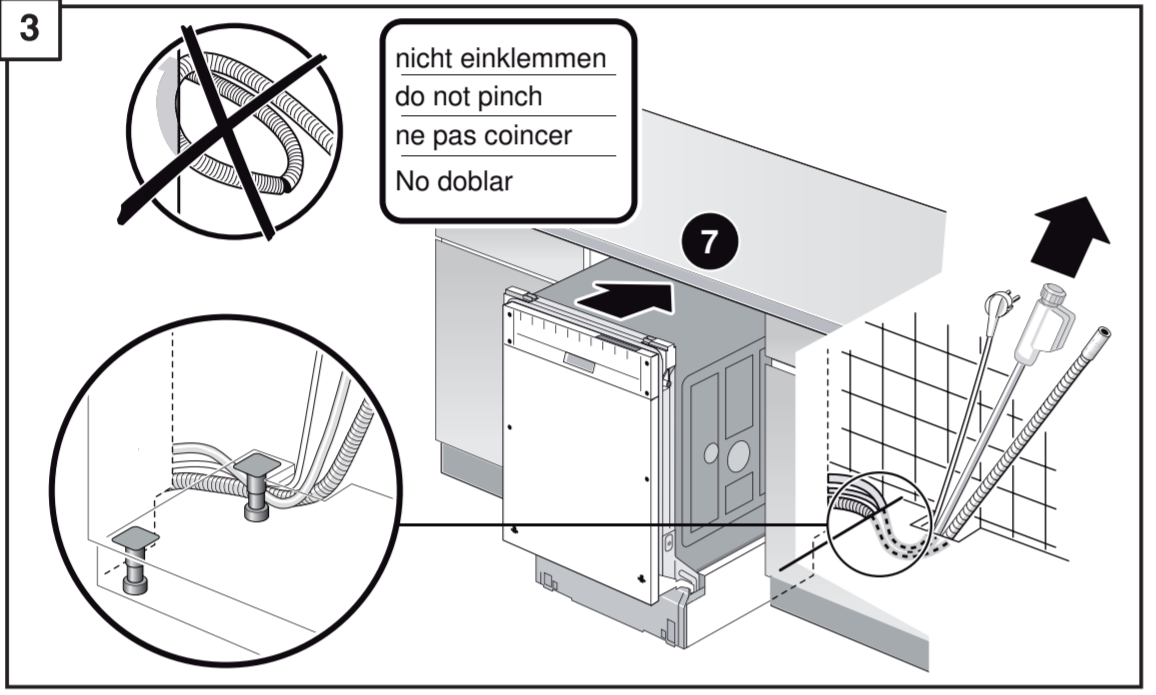
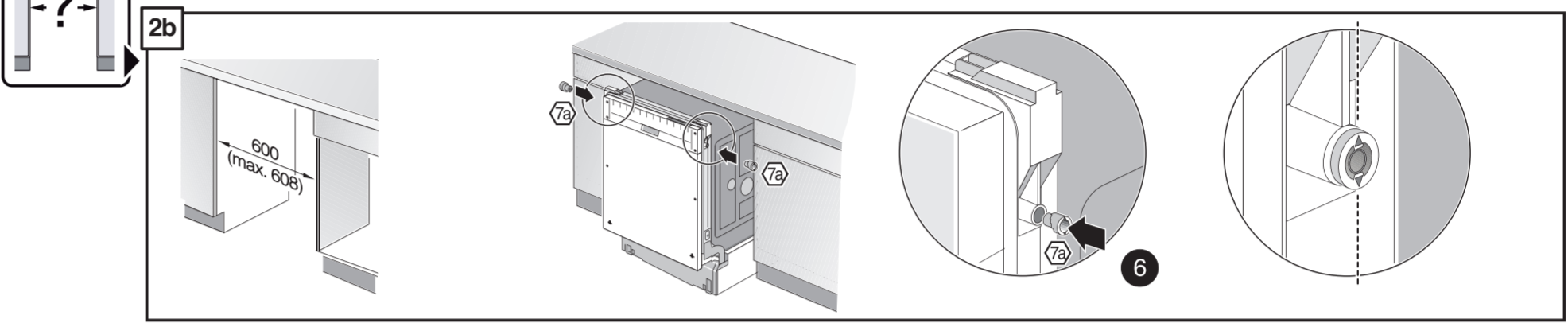
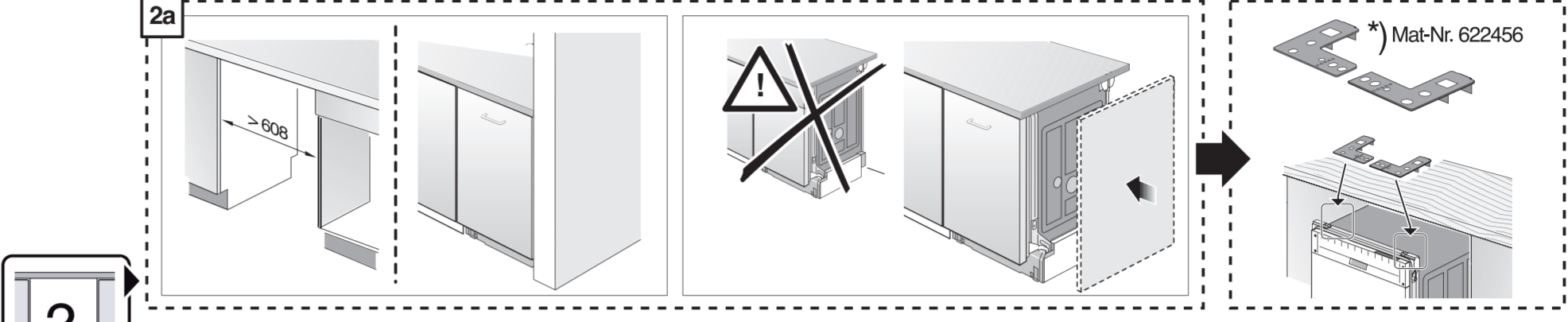
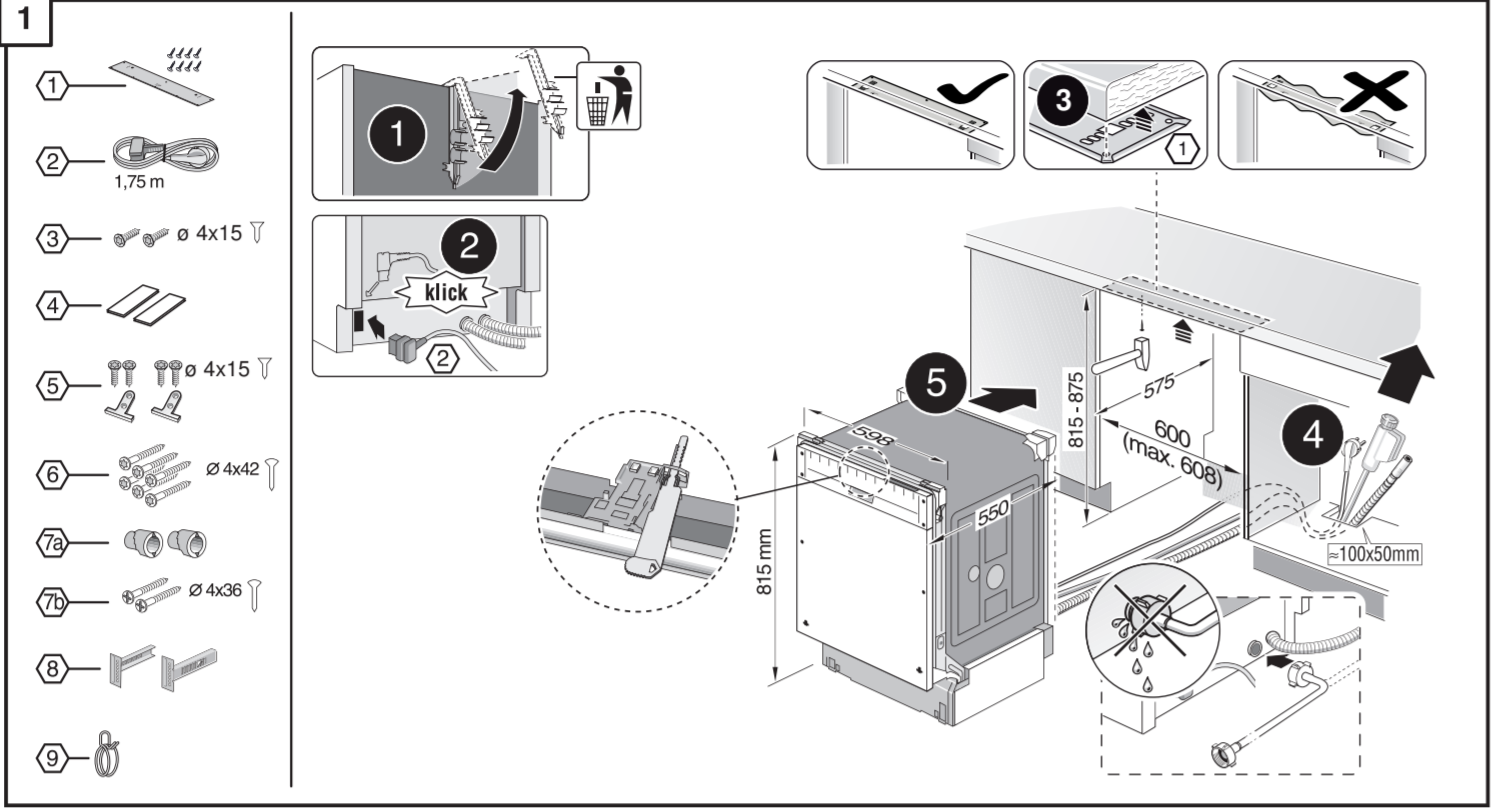
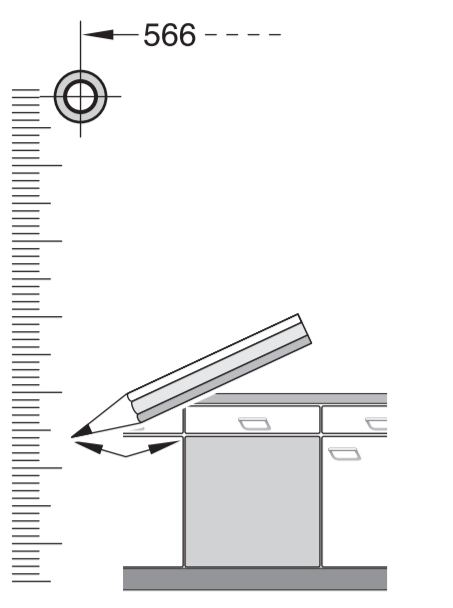
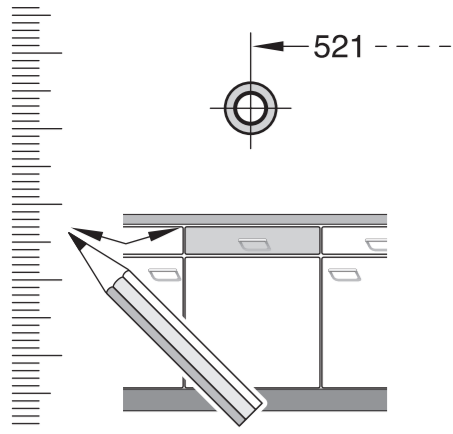


GV 640 Voll-I - 81,5 cm - k. SW 9001 170 190 (9812)

<b>de</b> Montageanleitung *) über Kundendienst erhältlich	<b>no</b> Monteringsanvisning *) fåes hos kundeservice	<b>sl</b> Navodilo za montažo *) Lahko nabavite v servisni službi	<b>uz</b> O'natish yo'riqnomasi *) mijozlarga xizmat ko'rsatish markazida mavjud
<b>en</b> Installation instructions *) Available from customer service	<b>ca</b> Monteringsvejledning *) Kan købes hos serviceafdelingen	<b>mk</b> Упатство за монтажа *) се добива преку службата за купувачи	<b>kl</b> Miqozlarga xizmat ko'rsatish markazida mavjud
<b>fr</b> Notice de montage *) Disponible par le biais du service après-vente	<b>fi</b> Asennusohje *) Saatavissa huoltopalvelusta	<b>sq</b> Udhëzues për montim *) Sigurohet nëpërmjet servisit	<b>bg</b> Ръководство за монтаж *) Предоставя се от службата за обслужване на клиенти
<b>nl</b> Montagevoorschrift *) Tegen meerprijs bij de Servicedienst verkrijgbaar	<b>cs</b> Montážní návod *) K dispozici přes servisní službu	<b>da</b> Monteeringsvejledning *) Kåbges klientteenselskabet	<b>fa</b> راهنمای مونتاژ *) از مرکز خدمات پس از فروش تهیه فرمایید
<b>it</b> Istruzioni per il montaggio *) Disponibili presso il servizio assistenza clienti	<b>sk</b> Návod na montáž *) Dostanete v službe zákazníkom	<b>lv</b> Montavimo instrukcija *) Jā galima gauti klientų aptarnavimo servise	<b>ar</b> تعليمات التركيب *) يمكن طلبها من مركز خدمة العملاء
<b>es</b> Instrucciones de montaje *) Se puede adquirir a través del Servicio de Asistencia Técnica Oficial de la marca	<b>pl</b> Instrukcja montażu *) Do uzyskania w punkcie serwisowym	<b>hr</b> Montažna pomoćnica *) Var sajeti servisa dijest	<b>tr</b> Kurulum Talimatları *) Müşteri hizmetlerimizden elde oluna bilər
<b>pt</b> Instruções de montagem *) Pode ser adquirido nos nossos Serviços Técnicos	<b>hu</b> Szerelési utasítás *) A vezérlőgátlalon keresztül kapható:	<b>ru</b> Инструкция по монтажу *) Можно получить в сервисном центре	<b>uk</b> Інструкція з монтажу *) Можна отримати через сервісний службу
<b>el</b> Οδηγίες τοποθέτησης *) Διαθέτουμε από την υπηρεσία τεχνικής συμπίεσης τεχνολογίας	<b>ro</b> Instrucțiune de montaj *) obținabilă la serviciul pentru clienți	<b>kk</b> Оқу құру туралы нұсқаулар *) Сервис қызметі арқылы орталығында алуына кәтаді	<b>az</b> Quraşdırma Talimatları *) Müşəri xidmətlərindən əldə oluna bilər
<b>lv</b> Montāž kļuvuza *) Vietēli serviss Uzdeviens alinabils	<b>hr</b> Uputa za montažu *) Imože dobiti kod službe održavanja	<b>ky</b> Оқу құру туралы нұсқаулар *) Сервис қызметі арқылы орталығында алуына кәтаді	<b>uz</b> O'natish yo'riqnomasi *) mijozlarga xizmat ko'rsatish markazida mavjud
<b>ca</b> Monteringsanvisning *) kan fås via Service	<b>pl</b> Uputstvo za montažu *) Može se nabaviti preko servisne službe	<b>kk</b> Оқу құру туралы нұсқаулар *) Сервис қызметі арқылы орталығында алуына кәтаді	<b>uz</b> O'natish yo'riqnomasi *) mijozlarga xizmat ko'rsatish markazida mavjud





**1**

- 1 1.75 m
- 2 4x15
- 3 4x15
- 4 4x15
- 5 4x15
- 6 4x15
- 7 4x15
- 8 4x15
- 9 4x15
- 10 4x15
- 11 4x15

Mat-Nr. 622456

**2a**

**2b**

Mat-Nr. 622456

**3**

nicht einklemmen  
do not pinch  
ne pas coincer  
No doblar

**4**

verspannen  
brace  
calar verticalment  
Enrasar

0 - 60 mm

SW 13

**5**

**6**

**7**

2.5 - 8.5 kg

**8**

**9**

**10**

**11**

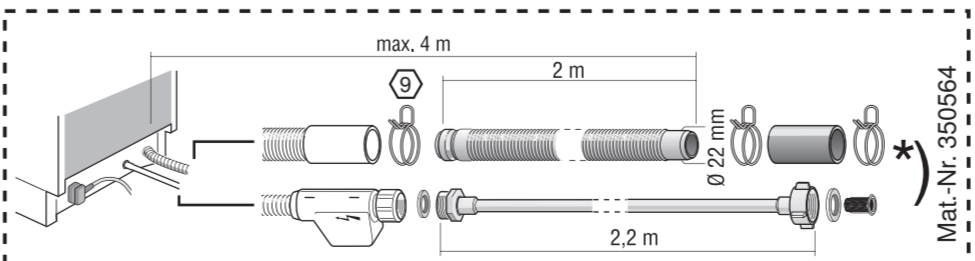
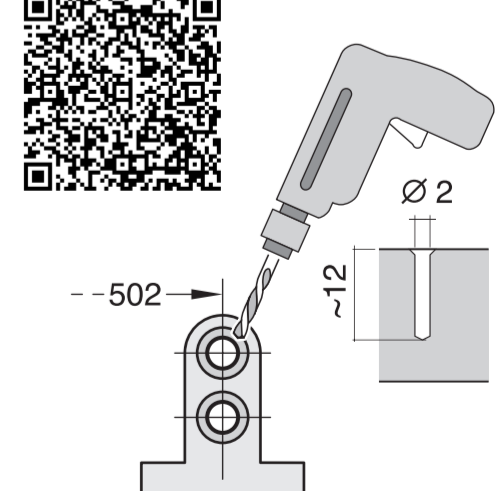
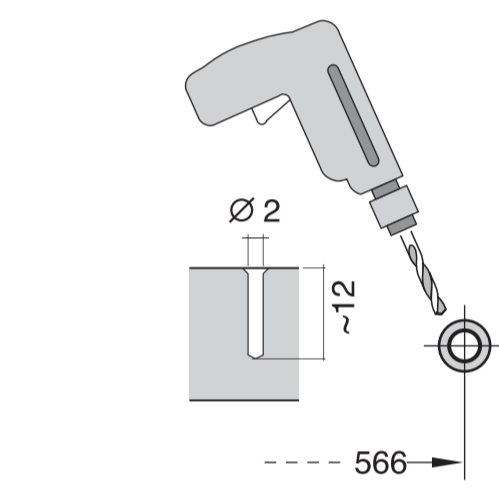
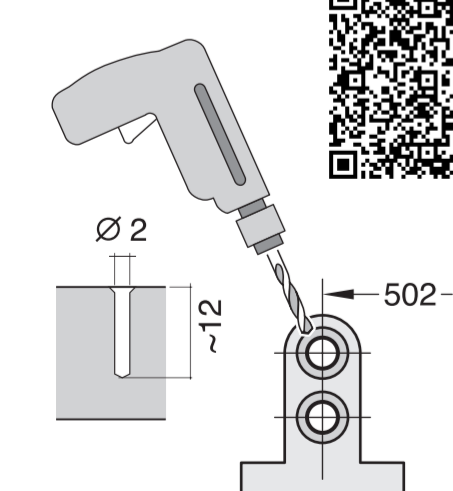
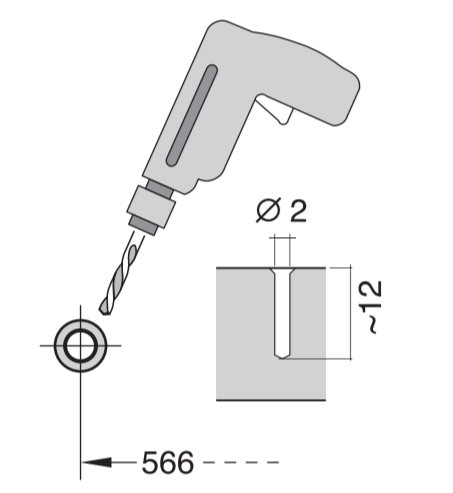
**10**

**11**

Scheibe entfernen  
remove disc  
enlever le disque  
Eliminar disco

max. 10 Nm

Dichtheit nach einem Spülgang prüfen.  
Check for leaks after one wash cycle.  
Vérifiez l'étanchéité après un lavage.  
Verificar la estanqueidad tras un ciclo de lavado.



3 m	EU	*) Mat-Nr. 644533
3 m	GB	*) Mat-Nr. 644534