



---

[de] Montage- und Gebrauchsanweisung

---

[en] Instructions on mounting an use

---

[fr] Prescriptions de montage et mode d'emploi

---

[nl] Montagevoorschriften en Gebruiksaanwijzing

---

[it] Istruzioni di montaggio e d'uso

---

[s] Monterings- och bruksanvisningar

---

[e] Montaje y modo de empleo

---

[hr] Uputstva za montažu i uporabu

---

[si] Navodila za montažo in uporabo

---

**Dunstabzugshaube** **5DA36258**

Extractor hood 5DA36258

Hotte 5DA36258

Afzuigkap 5DA36258

Cappa aspirante 5DA36258

Fläkt 5DA36258

Campana extractora 5DA36258

Kuhinjska napa 5DA36258

Kuhinjska napa 5DA36258

## INDICE

IT

INFORMAZIONI SULLA SICUREZZA.....	4
CARATTERISTICHE.....	7
INSTALLAZIONE.....	8
USO.....	10
PULIZIA E MANUTENZIONE.....	11

## INDEX

EN

SAFETY INFORMATION.....	13
CHARACTERISTICS.....	16
INSTALLATION.....	17
USE.....	19
CARE AND CLEANING.....	20

## INHALTSVERZEICHNIS

DE

SICHERHEITSINFORMATIONEN.....	22
CHARAKTERISTIKEN.....	25
MONTAGE.....	26
BEDIENUNG.....	28
REINIGUNG UND WARTUNG.....	29

## SOMMAIRE

FR

CONSIGNES DE SÉCURITÉ.....	31
CARACTÉRISTIQUES.....	34
INSTALLATION.....	35
UTILISATION.....	37
NETTOYAGE ET ENTRETIEN.....	38

## INHOUDSOPGAVE

NL

VEILIGHEIDSINFORMATIE.....	40
EIGENSCHAPPEN.....	43
INSTALLATIE.....	44
GEBRUIK.....	46
REINIGING EN ONDERHOUD.....	47

## INNEHÅLL

SE

SÄKERHETSINFORMATION.....	49
EGENSKAPER.....	52
INSTALLATION.....	53
ANVÄNDING.....	55
NGÖRING OCH UNDERHÅLL.....	56

## INDICE

ES

INFORMACIÓN DE SEGURIDAD.....	58
CARACTERÍSTICAS .....	61
INSTALACIÓN .....	62
USO.....	64
LIMPIEZA Y MANTENIMIENTO.....	65

## KAZALO

HR

INFORMACIJE O SIGURNOSTI.....	67
SVOJSTVA PROIZVODA .....	70
INSTALIRANJE .....	71
KORIŠTENJE.....	73
ČIŠĆENJE I ODRŽAVANJE .....	74

## KAZALO

SI

VARNOSTNE INFORMACIJE.....	76
ZNAČILNOSTI.....	79
NAMESTITEV .....	80
UPORABA.....	82
ČIŠĆENJE IN VZDRŽEVANJE .....	83

## ИНДЕКС

SR

БЕЗБЕДНОСНЕ ИНФОРМАЦИЈЕ .....	85
КАРАКТЕРИСТИКЕ .....	88
ИНСТАЛИРАЊЕ .....	89
УПОТРЕБА.....	91
ЧИШЋЕЊЕ И ОДРЖАВАЊЕ.....	92

## INFORMAZIONI SULLA SICUREZZA

---

**i** Per la propria sicurezza e per il corretto funzionamento dell'apparecchio, si prega di leggere attentamente questo manuale prima dell'installazione e della messa in funzione. Tenere queste istruzioni sempre insieme all'apparecchio, anche in caso di cessione o trasferimento a terzi. È importante che gli utilizzatori conoscano tutte le caratteristiche di funzionamento e sicurezza dell'apparecchio.

- ⚠** Il collegamento dei cavi deve essere effettuato da un tecnico competente.
- Il fabbricante non potrà ritenersi responsabile per eventuali danni risultanti da un'installazione o utilizzazione impropria.
  - La distanza minima di sicurezza tra il piano cottura e la cappa aspirante è di 650 mm (alcuni modelli possono essere installati a un'altezza inferiore; vedere il paragrafo relativo alle dimensioni di lavoro e all'installazione).
  - Se le istruzioni di installazione del piano cottura a gas specificano una distanza maggiore di quella sopra indicata, è necessario tenerne conto.
  - Controllare che la tensione di rete corrisponda a quella indicata sulla targa dati applicata all'interno della cappa.
  - I dispositivi di sezionamento devono essere installati nell'impianto fisso in conformità alle normative sui sistemi di cablaggio.
  - Per gli apparecchi di Classe I, controllare che la rete di alimentazione domestica disponga di un adeguato collegamento a massa.
  - Collegare la cappa alla canna fumaria con un tubo di diametro minimo di 120 mm. Il percorso dei fumi deve essere il più corto possibile.
  - Devono essere rispettate tutte le normative riguardanti lo scarico dell'aria.
  - Non collegare la cappa aspirante ai condotti fumari che trasportano fumi di combustione (per es. di caldaie, camini ecc.).

- Se la cappa è utilizzata in combinazione con apparecchi non elettrici (per es. apparecchi a gas), deve essere garantito un sufficiente grado di aerazione nel locale per impedire il ritorno di flusso dei gas di scarico. Quando la cappa per cucina è utilizzata in combinazione con apparecchi non alimentati dalla corrente elettrica, la pressione negativa nel locale non deve superare 0,04 mbar per evitare che i fumi vengano riaspirati nel locale dalla cappa.
- L'aria non deve essere evacuata attraverso un condotto utilizzato per lo scarico dei fumi da apparecchi di combustione alimentati a gas o altri combustibili.
- Il cavo di alimentazione, se danneggiato, deve essere sostituito dal fabbricante o da un tecnico del servizio assistenza.
- Collegare la spina ad una presa di tipo conforme alle normative vigenti e in posizione accessibile.
- Relativamente alle misure tecniche e di sicurezza da adottare per lo scarico dei fumi è importante attenersi scrupolosamente ai regolamenti stabiliti dalle autorità locali.


**⚠ AVVERTENZA:** prima di installare la cappa, rimuovere le pellicole di protezione.

- Usare solo viti e minuteria di tipo idoneo per la cappa.


**⚠ AVVERTENZA:** la mancata installazione delle viti o dei dispositivi di fissaggio in conformità alle presenti istruzioni può comportare rischi di scosse elettriche.

- Non osservare direttamente con strumenti ottici (binocolo, lente d'ingrandimento...).
- Non cuocere al flambé sotto la cappa: si potrebbe sviluppare un incendio.
- Questo apparecchio può essere utilizzato da bambini di età non inferiore a 8 anni e da persone con ridotte capacità psico-fisico-sensoriali o con esperienza e conoscenze insufficienti, purché attentamente sorvegliati e istruiti su come utilizzare in modo sicuro l'apparecchio e sui pericoli che ciò comporta. Assicurarsi che i bambini non giochino con l'apparecchio. Pulizia e manutenzione da parte dell'utente non devono essere effettuate da bambini, a meno che non siano sorvegliati.
- Sorvegliare i bambini, assicurandosi che non giochino con l'apparecchio.

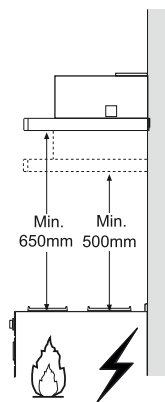
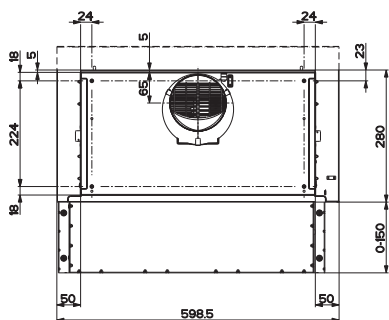
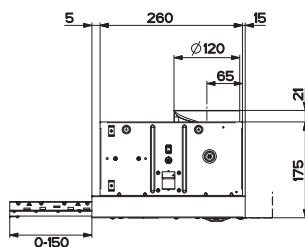
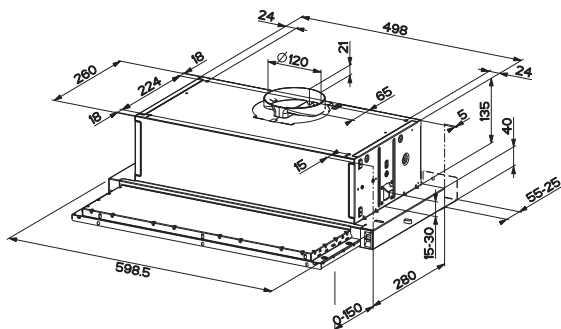
- L'apparecchio non deve essere utilizzato da persone (bambini compresi) con ridotte capacità psico-fisico-sensoriali o con esperienza e conoscenze insufficienti, a meno che non siano attentamente sorvegliate e istruite.

 Le parti accessibili possono diventare molto calde durante l'uso degli apparecchi di cottura.

- Pulire e/o sostituire i filtri dopo il periodo di tempo specificato (pericolo di incendio). Vedere il paragrafo Manutenzione e pulizia.
- Deve essere presente un'adeguata ventilazione nel locale quando la cappa è utilizzata contemporaneamente ad apparecchi che utilizzano gas o altri combustibili (non applicabile ad apparecchi che scaricano unicamente l'aria nel locale).

- Il simbolo  sul prodotto o sulla sua confezione indica che il prodotto non può essere smaltito come un normale rifiuto domestico. Il prodotto da smaltire deve essere conferito presso un apposito centro di raccolta per il riciclaggio dei componenti elettrici ed elettronici. Assicurandosi che questo prodotto sia smaltito correttamente, si contribuirà a prevenire potenziali conseguenze negative per l'ambiente e per la salute che potrebbero altrimenti derivare dal suo smaltimento inadeguato. Per informazioni più dettagliate sul riciclaggio di questo prodotto, contattare il Comune, il servizio locale di smaltimento rifiuti oppure il negozio dove è stato acquistato il prodotto.

# CARATTERISTICHE

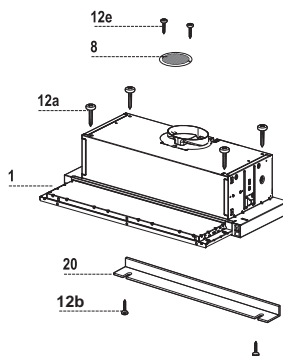


## Componenti

Rif.	Q.tà	Componenti di Prodotto
1	1	Corpo Cappa completo di: Comandi, Luce, Gruppo Ventilatore, Filtri
8	1	Griglia direzionata Uscita Aria
20	1	Profilo chiusura

Rif.	Q.tà	Componenti di Installazione
12a	4	Viti 4,2 x 44,4
12b	2	Viti 4,2 x 12
12e	2	Viti 2,9 x 9,5

Q.tà	Documentazione
1	Libretto Istruzioni

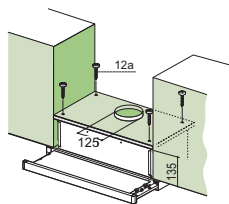


# INSTALLAZIONE

## Foratura Piano di supporto e Montaggio Cappa

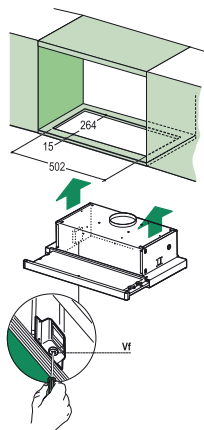
### MONTAGGIO CON VITI

- Il Piano di supporto della Cappa deve essere rientrante di 135 mm dal Piano inferiore dei Pensili.
- Forare  $\varnothing$  4,5 mm il supporto utilizzando la Dima di foratura in dotazione.
- Praticare un foro  $\varnothing$  125 mm sul Piano di supporto, utilizzando la Dima di foratura in dotazione.
- Fissare con 4 Viti **12a** (4,2 x 44,4) in dotazione.



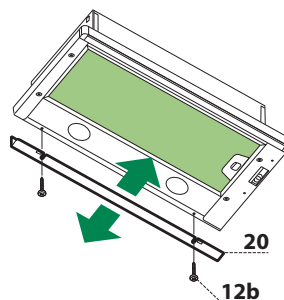
### MONTAGGIO CON FISSAGGIO A SCATTO

- La Cappa può essere installata direttamente sul piano inferiore dei Pensili con i Supporti laterali a scatto.
- Praticare un incasso sul piano inferiore del Pensile, come indicato.
- Inserire la Cappa fino ad agganciare i Supporti laterali a scatto.
- Bloccare definitivamente serrando le Viti **Vf** dal sotto della Cappa.



### PROFILO DI CHIUSURA

- Lo spazio tra il bordo della Cappa e la Parete di fondo può essere chiuso applicando il Profilo **20** in dotazione con le Viti **12b**.



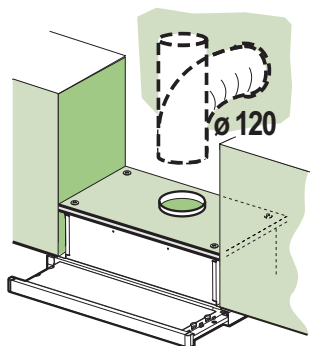


## Conessioni

### USCITA ARIA VERSIONE ASPIRANTE

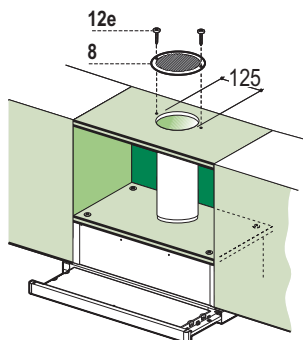
Per installazione in Versione Aspirante collegare la Cappa alla tubazione di uscita per mezzo di un tubo rigido o flessibile di  $\varnothing 120$  mm, la cui scelta è lasciata all'installatore.

- Fissare il tubo con adeguate fascette stringitubo. Il materiale occorrente non è in dotazione.
- Togliere eventuali Filtri Antiodore al Carbone attivo.



### USCITA ARIA VERSIONE FILTRANTE

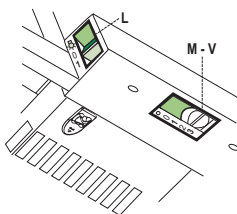
- Praticare un foro  $\varnothing 125$  mm sull'eventuale Mensola soprastante la Cappa.
- Collegare la Flangia al foro di uscita sulla Mensola soprastante la Cappa con un tubo rigido o flessibile di  $\varnothing 120$  mm.
- Fissare il tubo con adeguate fascette stringitubo. Il materiale occorrente non è in dotazione.
- Fissare la Griglia direzionata **8** sull'uscita con 2 Viti **12e** (2,9 x 9,5) in dotazione.
- Assicurarsi della presenza dei Filtri antiodore al Carbone attivo.



### CONNESSIONE ELETTRICA

- Collegare la Cappa all'Alimentazione di Rete interponendo un Interruttore bipolare con apertura dei contatti di almeno 3 mm.
- Dopo aver installato la cappa è necessario per la prima volta aprire il carrello scorrevole energeticamente fino a sentire lo scatto di fine corsa.

## Quadro comandi



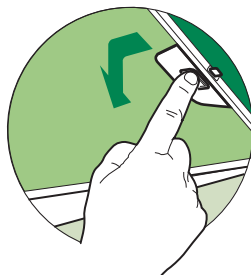
- L** Luci Accende e spegne l'Impianto di Illuminazione.
- M** Motore Accende e spegne il motore Aspirazione.
- V** Velocità Determina la velocità di esercizio:
1. Velocità minima, adatta ad un ricambio d'aria continuo particolarmente silenzioso, in presenza di pochi vapori di cottura.
  2. Velocità media, adatta alla maggior parte delle condizioni d'uso, dato l'ottimo rapporto tra portata d'aria trattata e livello sonoro.
  3. Velocità massima, adatta a fronteggiare le massime emissioni di vapore di cottura, anche per tempi prolungati.

# PULIZIA E MANUTENZIONE

## Filtri antigrasso

### PULIZIA FILTRI ANTIGRASSO METALLICI AUTOPORTANTI

- Sono lavabili anche in lavastoviglie, e necessitano di essere lavati ogni 2 mesi circa di utilizzo o più frequentemente, per un uso particolarmente intenso.
- Estrarre il carrello aspirante.
- Togliere i Filtri uno alla volta, agendo sugli appositi agganci.
- Lavare i Filtri evitando di piegarli, e lasciarli asciugare prima di rimontarli. (Un'eventuale cambiamento del colore della superficie del filtro, che potrebbe verificarsi nel tempo, non pregiudica assolutamente l'efficienza dello stesso.)
- Rimontarli facendo attenzione a mantenere la maniglia verso la parte visibile esterna.
- Chiudere il carrello aspirante.

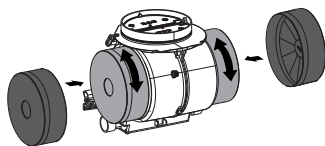


## Filtri antiodore (Versione Filtrante)

### SOSTITUZIONE

**Attenzione:** Spegnerne le luci ed attendere il raffreddamento delle lampade prima di effettuare la sostituzione del filtro antiodore.

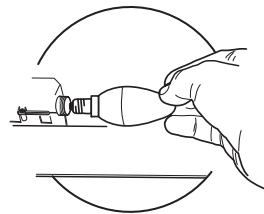
- Non sono lavabili né rigenerabili, vanno sostituiti ogni 4 mesi circa di utilizzo o più frequentemente, per un uso particolarmente intenso.
- Estrarre il carrello aspirante.
- Togliere i Filtri Antigraasso
- Rimuovere il Filtro antiodore al Carbone attivo saturo, agendo sugli appositi agganci.
- Rimontare i Filtri antigraasso.
- Richiudere il carrello aspirante.





## ILLUMINAZIONE

Se in qualunque momento una lampada non funziona, aprire la griglia metallica e controllare che sia ben avvitata.


Se è necessario cambiarla, utilizzare una lampada dello stesso tipo e potenza.




Lampada	Assorbimento (W)	Attacco	Voltaggio (V)	Dimensione (mm)	Codice ILCOS
	4	E14	220 – 240	107 x 37	DRBB/F-4-220-240-E14-35/100
	5	GU10	230	52 x 50	DRPAR-5/840-220/240-GU10-35/36 DRPAR-5/830-220/240-GU10-35/36

## SAFETY INFORMATION

---

 For your safety and correct operation of the appliance, read this manual carefully before installation and use. Always keep these instructions with the appliance even if you move or sell it. Users must fully know the operation and safety features of the appliance.

 The wire connection has to be done by specialized technician.

- The manufacturer will not be held liable for any damages resulting from incorrect or improper installation.
- The minimum safety distance between the cooker top and the extractor hood is 650 mm (some models can be installed at a lower height, please refer to the paragraphs on working dimensions and installation).
- If the instructions for installation for the gas hob specify a greater distance, this must be respected.
- Check that the mains voltage corresponds to that indicated on the rating plate fixed to the inside of the hood.
- Means for disconnection must be incorporated in the fixed wiring in accordance with the wiring rules.
- For Class I appliances, check that the domestic power supply guarantees adequate earthing.
- Connect the extractor to the exhaust flue through a pipe of minimum diameter 120 mm. The route of the flue must be as short as possible.
- Regulations concerning the discharge of air have to be fulfilled.
- Do not connect the extractor hood to exhaust ducts carrying combustion fumes (boilers, fireplaces, etc.).

- If the extractor is used in conjunction with non-electrical appliances (e.g. gas burning appliances), a sufficient degree of aeration must be guaranteed in the room in order to prevent the backflow of exhaust gas. When the cooker hood is used in conjunction with appliances supplied with energy other than electric, the negative pressure in the room must not exceed 0,04 mbar to prevent fumes being drawn back into the room by the cooker hood.
- The air must not be discharged into a flue that is used for exhausting fumes from appliances burning gas or other fuels.
- If the supply cord is damaged, it must be replaced from the manufacturer or its service agent.
- Connect the plug to a socket complying with current regulations, located in an accessible place.
- With regards to the technical and safety measures to be adopted for fume discharging it is important to closely follow the regulations provided by the local authorities.


**⚠ WARNING:** Before installing the Hood, remove the protective films.

- Use only screws and small parts in support of the hood.


**⚠ WARNING:** Failure to install the screws or fixing device in accordance with these instructions may result in electrical hazards.

- Do not look directly at the light through optical devices (binoculars, magnifying glasses...).
- Do not flambè under the range hood; risk of fire.
- This appliance can be used by children aged from 8 years and above and persons with reduced physical, sensory or mental capabilities or lack of experience and knowledge if they have been given supervision or instruction concerning use of the appliance in a safe way and understand the hazards involved. Children shall not play with the appliance. Cleaning and user maintenance shall not be made by children without supervision.
- Children should be supervised to ensure that they do not play with the appliance.

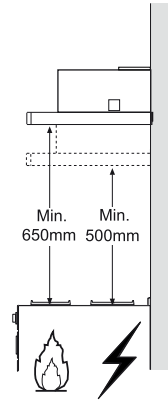
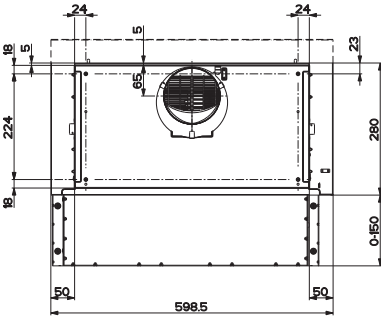
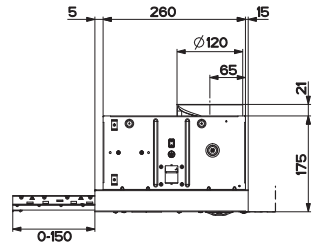
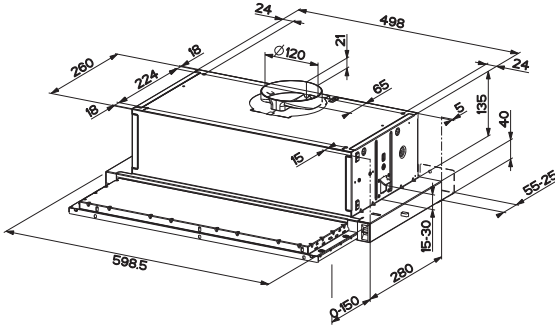
- The appliance is not to be used by persons (including children) with reduced physical, sensory or mental capabilities, or lack of experience and knowledge, unless they have been given supervision or instruction.

 Accessible parts may become hot when used with cooking appliances.

- Clean and/or replace the Filters after the specified time period (Fire hazard). See paragraph Care and Cleaning.
- There shall be adequate ventilation of the room when the range hood is used at the same time as appliances burning gas or other fuels (not applicable to appliances that only discharge the air back into the room).

- The symbol  on the product or on its packaging indicates that this product may not be treated as household waste. Instead it shall be handed over to the applicable collection point for the recycling of electrical and electronic equipment. By ensuring this product is disposed of correctly, you will help prevent potential negative consequences for the environment and human health, which could otherwise be caused by inappropriate waste handling of this product. For more detailed information about recycling of this product, please contact your local city office, your household waste disposal service or the shop where you purchased the product.

# CHARACTERISTICS

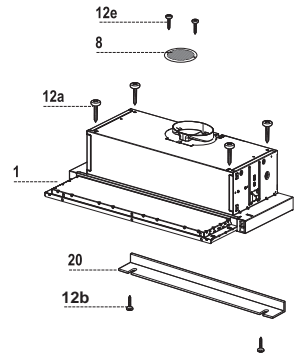


## Components

Ref.	Q.ty	Product Components
1	1	Hood Body, complete with: Controls, Light, Blower, Filters
8	1	Directional Air Outlet grille
20	1	Closing element

Ref.	Q.ty	Installation Components
12a	4	Screws 4,2 x 44,4
12b	2	Screws 4,2 x 12
12e	2	Screws 2,9 x 9,5

Q.ty	Documentation
1	Instruction Manual



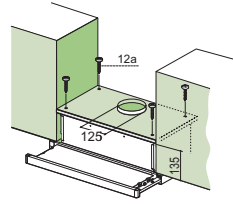


# INSTALLATION

## Drilling the Support surface and Fitting the Hood

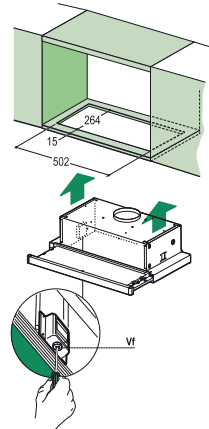
### SCREW FITTING

- The hood support surface must be 135 mm above the bottom surface of the wall units.
- Drill the support with a  $\varnothing 4,5$  mm drill bit, using the drilling template provided.
- Cut a hole  $\varnothing 125$  mm in size on the support surface, using the drilling template provided.
- Fix using the 4 screws **12a** (4,2 x 44,4) provided.



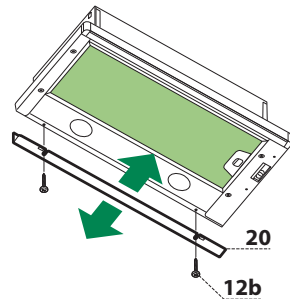
### SNAP-ON FITTING

- The hood can be installed either directly on the bottom surface of the wall units using snap-on side supports.
- Cut a fitted opening in the bottom surface of the wall unit, as shown.
- Insert the hood until the side supports snap into place.
- Lock in position by tightening the screws **Vf** from underneath the hood.



### CLOSING ELEMENT

- The space between the edge of the hood and the rear wall can be closed by applying the element **20** provided, using the screws **12b**.

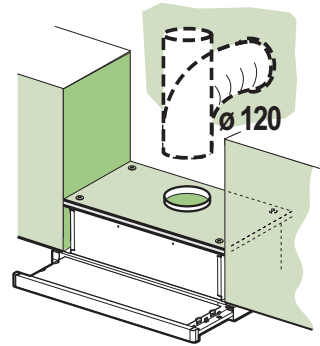


## Connections

### DUCTED VERSION AIR EXHAUST SYSTEM

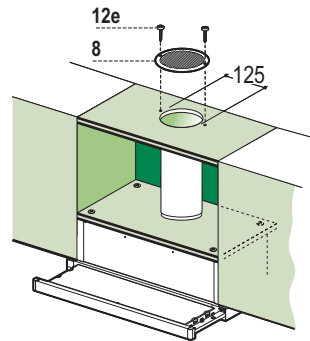
When installing the ducted version, connect the hood to the chimney using either a flexible or rigid pipe  $\varnothing 120$  mm, the choice of which is left to the installer.

- Fix the pipe in position using sufficient pipe clamps (not supplied).
- Remove any activated charcoal filters.



### RECIRCULATION VERSION AIR OUTLET

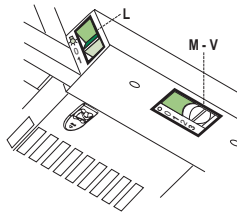
- Cut a hole  $\varnothing 125$  mm in any shelf that may be positioned over the hood.
- Connect the flange to the outlet on the shelf over the hood using a flexible or rigid pipe  $\varnothing 120$  mm.
- Fix the pipe in position using sufficient pipe clamps (not supplied).
- Fix the directional grille **8** on the recirculation air outlet using the 2 screws **12e** (2,9 x 9,5) provided.
- Ensure that the activated charcoal filters have been inserted.



### ELECTRICAL CONNECTION

- Connect the hood to the mains through a two-pole switch having a contact gap of at least 3 mm.
- When opening the sliding carriage for the first time after installing the hood, pull it out briskly until it clicks.

## Control panel



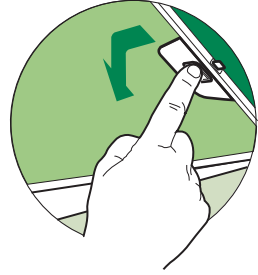
- |          |       |   |
|----------|-------|---|
| <b>L</b> | Light | Switches the lighting system on and off.  |
| <b>M</b> | Motor | Switches the extractor motor on and off.  |
| <b>V</b> | Speed | Sets the operating speed of the extractor: <ol style="list-style-type: none"><li>1. Low speed, used for a continuous and silent air change in the presence of light cooking vapour.</li><li>2. Medium speed, suitable for most operating conditions given the optimum treated air flow/noise level ratio.</li><li>3. Maximum speed, used for eliminating the highest cooking vapour emission, including long periods.</li></ol> |

# CARE AND CLEANING

## Grease filters

### CLEANING METAL CASSETTE GREASE FILTERS

- The filters must be cleaned every 2 months, or more frequently in case of particularly heavy use of the hood. Filters can be washed in a dishwasher.
- Pull out the sliding suction panel.
- Remove the filters one by one, after having disconnected the relative fastening elements.
- Wash the filters, taking care not to bend them. Let them get dry before refitting them. (The colour of the filter surface may change throughout the time but this has no influence to the filter efficiency).
- When refitting the filters, make sure that the handle is visible on the outside.
- Close the sliding suction panel.

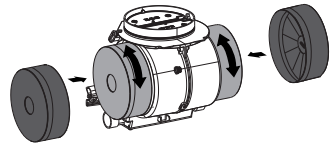
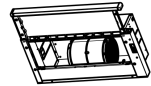


## Charcoal filter (Recycling version)

### REPLACING CHARCOAL FILTERS

**Warning:** Turn the lights off and wait until the lamps cool down before you change the odour filter.

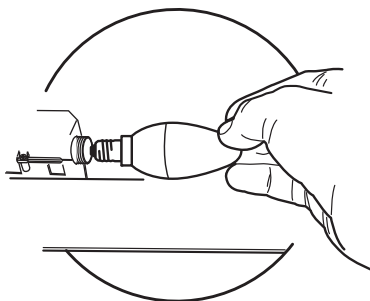
- These filters are not washable and cannot be regenerated, and must be replaced approximately every four months or more frequently by particularly heavy use.
- Pull out the sliding suction panel.
- Remove the grease filters.
- Remove the saturated carbon filter by releasing the fixing hooks
- Fit the new filter by hooking it into its seating.
- Replace the grease filters.
- Close the sliding suction panel.





### WORKTOP ILLUMINATION

If a lamp fails to function at any time, open the metal grille panel and check that the lamp is fully screwed into the holder.

When changing the lamp, an identical replacement must be fitted to ensure a safe working of the hood.



Lamp	Power (W)	Socket	Voltage (V)	Dimension (mm)	ILCOS Code
	4	E14	220-240	107 x 37	DRBB/F-4-220-240-E14-35/100
	5	GU10	230	52 x 50	DRPAR-5/840-220/240-GU10-35/36 DRPAR-5/830-220/240-GU10-35/36

# SICHERHEITSINFORMATIONEN

---



Zu Ihrer eigenen Sicherheit und für die korrekte Funktion des Gerätes lesen Sie bitte diese Betriebsanleitung aufmerksam durch, bevor Sie das Gerät installieren und benutzen. Verwahren Sie die Bedienungsanleitung stets zusammen mit dem Gerät, auch wenn Sie dieses an Dritte weitergeben oder übertragen. Es ist wichtig, dass der Benutzer alle Betriebs- und Sicherheitsmerkmale des Gerätes kennt.



Die Kabel müssen von einem zuständigen Fachmann angeschlossen werden.

- Der Hersteller haftet nicht für etwaige Schäden, die durch eine fehlerhafte Installation oder einen ungeeigneten Gebrauch entstehen könnten.
- Der min. Sicherheitsabstand zwischen Kochfeld und Abzugshaube beträgt 650 mm (einige Modelle können auch niedriger installiert werden; siehe Absatz Installation).
- Sollten die Installationsanweisungen des gasbetriebenen Kochfelds einen größeren Abstand als oben angegeben vorsehen, ist dies zu berücksichtigen.
- Sicherstellen, dass die Netzspannung der auf dem Typenschild angegebenen Spannung entspricht. Das Typenschild ist im Inneren der Haube angebracht.
- Trennvorrichtungen müssen in der festen Anlage gemäß Normen über Verkabelungssysteme installiert werden.
- Für Geräte der Klasse I sicherstellen, dass das Versorgungsnetz des Gebäudes korrekt geerdet ist.
- Die Abzugshaube an den Schornstein mit einem Rohr mit Mindestdurchmesser von 120 mm anschließen. Der Verlauf des Rauchabzugs muss so kurz wie möglich sein.
- Alle gesetzlichen Vorschriften im Bereich Abluft einhalten.
- Die Abzugshaube darf nicht an einen Schacht angeschlossen werden, in den Rauchgase abgeleitet werden (z. B. von Heizkesseln, Kaminen, usw.).

- Falls die Abzugshaube mit Geräten verwendet wird, die nicht elektrisch betrieben sind (z.B. Gasgeräte), muss im Raum für eine ausreichende Belüftung gesorgt werden, damit der Rückfluss der Abgase verhindert wird. Wird die Abzugshaube zusammen mit nicht elektrisch betriebenen Geräten eingesetzt, darf der Unterdruck im Raum 0,04 mbar nicht überschreiten, damit die Abgase nicht wieder angesaugt werden.
- Die Luft darf nicht durch einen Kanal abgelassen werden, der als Rauchabzug für Gasgeräte oder Geräte verwendet wird, die mit anderen Brennstoffen betrieben werden.
- Wenn das Gerätekabel beschädigt ist, muss es vom Hersteller oder von einem Kundendiensttechniker ersetzt werden.
- Den Stecker in eine den einschlägigen Vorschriften entsprechende zugängliche Steckdose stecken.
- Was die technischen und sicherheitsrelevanten Maßnahmen für den Rauchabzug betrifft, sind die Vorgaben der örtlichen Behörden streng einzuhalten.


**⚠️ WARNUNG:** Bevor die Haube installiert wird, die Schutzfolien abziehen.

- Nur für die Abzugshaube geeignete Schrauben und Kleinteile verwenden.


**⚠️ WARNUNG:** Die mangelnde Verwendung von Schrauben und Befestigungselementen gemäß der vorliegenden Anleitung kann zu Stromschlaggefahr führen.

- Nicht direkt mit optischen Instrumenten (Fernglas, Lupe, usw.) in das Licht schauen.
- Auf keinen Fall unter der Haube flambieren: Dabei könnte ein Brand entstehen.
- Dieses Gerät darf von Kindern ab 8 Jahren und von Personen mit beschränkten geistigen, physischen oder sensorischen Fähigkeiten oder mangels Erfahrung und/oder mangels Wissen benutzt werden, vorausgesetzt, sie werden aufmerksam beaufsichtigt oder über den sicheren Gebrauch des Geräts und die damit verbundenen Gefahren eingewiesen. Sicherstellen, dass Kinder nicht mit dem Gerät spielen. Vom Benutzer auszuführende Reinigungs- und Wartungsarbeiten dürfen nicht von Kindern ausgeführt werden, sofern sie nicht dabei beaufsichtigt werden.
- Kinder müssen beaufsichtigt werden, damit sichergestellt wird, dass sie nicht am Gerät spielen.

- Dieses Gerät darf nicht von Personen (einschließlich Kindern) mit beschränkten geistigen, physischen oder sensorischen Fähigkeiten oder mangels Erfahrung und/oder mangels Wissen benutzt werden, außer sie werden aufmerksam beaufsichtigt und eingewiesen.

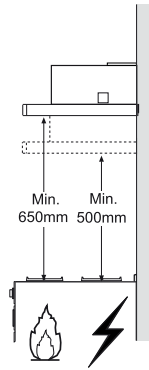
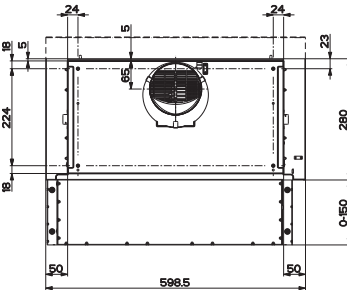
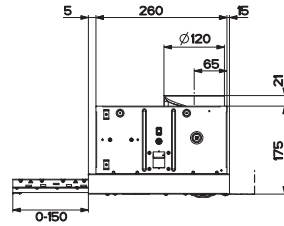
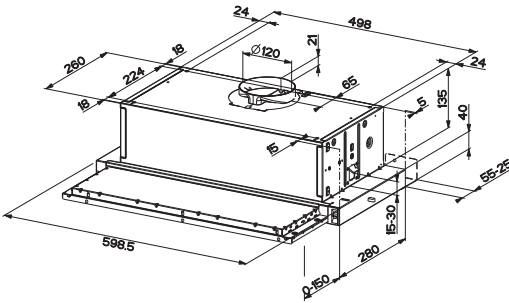
 Die frei zugänglichen Teile können während des Kochens mit Kochgeräten sehr heiß werden.

- Die Filter sind nach den angegebenen Intervallen zu reinigen und/oder zu ersetzen (Brandgefahr). Siehe Absatz Wartung und Reinigung.
- Wenn die Abzugshaube gleichzeitig mit Geräten verwendet wird, die Gas oder andere Brennstoffe benutzen, muss im Raum eine ausreichende Belüftung vorhanden sein (gilt nicht für Geräte, die nur Luft in den Raum ablassen).

- Schutzschild bei Rissbildung ersetzen. Das Symbol  am Produkt oder auf der Verpackung weist darauf hin, dass das Gerät nicht als normaler Hausmüll entsorgt werden darf. Das ausrangierte Gerät muss vielmehr bei einer speziellen Sammelstelle für elektrische und elektronische Geräte abgegeben werden. Mit der vorschriftsmäßigen Entsorgung des Gerätes trägt der Benutzer dazu bei, schädliche Auswirkungen auf Umwelt und Gesundheit zu vermeiden. Weitere Informationen zum Recycling dieses Produktes können bei der zuständigen Behörde, der örtlichen Abfallbeseitigung oder bei dem Händler, der das Gerät verkauft hat, eingeholt werden.



# CHARAKTERISTIKEN



## Komponenten

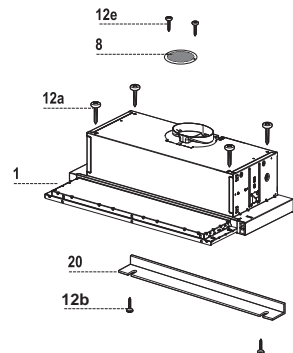
Pos.	St.	Produktkomponenten
1	1	Haubenkörper mit Schaltern, Beleuchtung, Gebläsegruppe, Filter
8	1	Luftleitgitter Luftaustritt
20	1	Abdeckprofil

### Montagekomponenten

12a	4	Schrauben 4,2 x 44,4
12b	2	Schrauben 4,2 x 12
12e	2	Schrauben 2,9 x 9,5

### Dokumentation

1	Bedienungsanleitung
---	---------------------

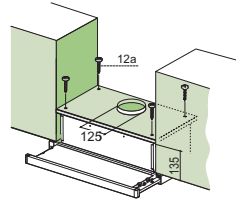


# MONTAGE

## Bohren der Trägerplatte und Montage der Dunstabzugshaube

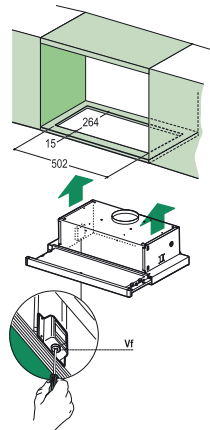
### MONTAGE MIT SCHRAUBEN

- Die Hauben-Trägerplatte muss 135 mm oberhalb der Oberschrank-Unterfläche positioniert werden.
- Mit Hilfe des beiliegenden Bohrplanes Löcher  $\varnothing$  4,5 mm in die Trägerplatte bohren.
- Mit Hilfe des beiliegenden Bohrplanes ein Loch  $\varnothing$  125 mm in die Trägerplatte bohren.
- Mit 4 der mitgelieferten Schrauben **12a** (4,2 x 44,4) fixieren.



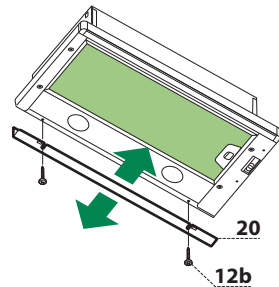
### MONTAGE MIT SCHNAPPVERSCHLUSS

- Die Haube kann direkt an der Oberschrank-Unterfläche mit seitlichen Einrasthalterungen montiert werden.
- Die Einbauvorrichtung laut Abbildung an der Unterseite des Oberschranks anbringen.
- Die Haube einführen, bis die seitlichen Schnappverschlüsse einrasten.
- Mit Hilfe der Schrauben **Vf** die Haube von der Unterseite her definitiv fixieren.



### ABDECKPROFIL

- Der Bereich zwischen Haubenkante und Rückwand kann mit Hilfe des mitgelieferten Abdeckprofils **20** und der für diesen Zweck vorgesehenen Schrauben geschlossen werden **12b**.

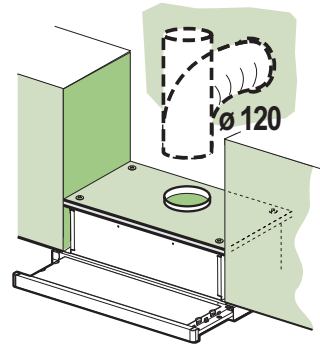


## Anschlüsse

### ANSCHLUSS IN ABLUFTVERSION

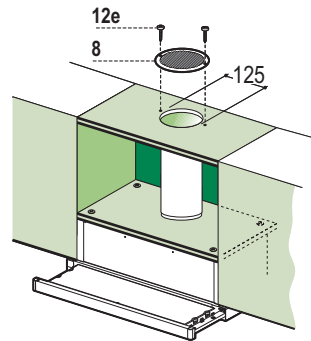
Bei Abluftbetrieb kann die Haube vom Installateur wahlweise mittels Rohr oder Schlauch ( $\varnothing 120$  mm) an die Außenrohrleitung angeschlossen werden.

- Das Rohr mit geeigneten Rohrschellen fixieren. Das hierzu erforderliche Material wird nicht mitgeliefert.
- Eventuell vorhandene Aktivkohlefilter entnehmen.



### ANSCHLUSS IN UMLUFTVERSION

- In das eventuell über der Haube vorhandene Bord ein Loch  $\varnothing 125$  mm bohren.
- Den Flansch beim Luftaustritt am Bord oberhalb der Haube mittels Rohr oder Schlauch  $\varnothing 120$  mm anschließen.
- Das Rohr mit geeigneten Rohrschellen fixieren. Das hierzu erforderliche Material wird nicht mitgeliefert.
- Das Luftleitgitter **8** mit Hilfe von 2 der mitgelieferten Schrauben **12e** ( $2,9 \times 9,5$ ) beim Austritt der rückzuführenden Luft fixieren.
- Sicherstellen, dass der Aktivkohle-Geruchsfilter vorhanden ist.

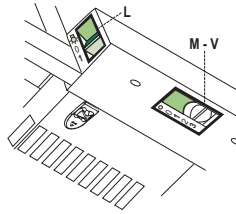


### ELEKTROANSCHLUSS

- Bei Anschluss der Haube an das Stromnetz muss ein zweipoliger Schalter mit einem Öffnungsweg von mindestens 3 mm zwischengeschaltet werden.
- Nach Montage der Haube muss beim ersten Mal der Auszug energisch geöffnet werden, bis bei Erreichen des Endanschlages ein Klicken zu hören ist.

## Bedienfeld

---



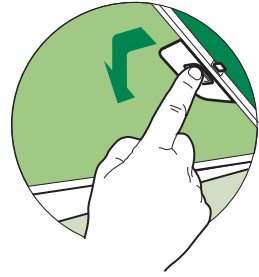
- L** Beleucht. Schaltet die Beleuchtung ein und aus.
- M** Motor Schaltet den Gebläsemotor ein und aus.
- V** Geschw. bestimmt die Gebläsegeschwindigkeit und steuert folgende Geschwindigkeitsstufen:
1. geringst Gebläsestufe, diese Stufe ist für einen ständigen und besonders leisen Luftaustausch bei geringer Kochdunstentwicklung geeignet.
  2. mittlere Gebläsestufe, eignet sich aufgrund des guten Verhältnisses zwischen Fördervolumen und Geräuschentwicklung für die meisten Anwendungssituationen.
  3. höchste Gebläsestufe, eignet sich für starke Kochdunstentwicklung, auch über längere zeithin.

# REINIGUNG UND WARTUNG

## Fettfilter

### REINIGUNG DER METALLFETTFILTER

- Die Filter können im Geschirrspüler gereinigt werden und müssen nach spätestens zwei Monaten Betriebszeit oder, bei besonders intensiver Nutzung, häufiger gereinigt werden.
- Den Wrasenleitschirm herausziehen.
- Die Verriegelung des Fettfilters zuerst nach hinten, dann nach unten herausnehmen.
- Die Filter im Geschirrspüler bei stärkstem Reinigungsprogramm und höchster Temperatur, mindestens 65°C, reinigen und vor dem Wiedereinsetzen trocknen lassen, dabei nicht knicken. (Eine eventuelle Verfärbung der Filteroberfläche, zu der es im Laufe der Zeit kommen kann, beeinträchtigt die Funktion des Filters keinesfalls.)
- Die Filter wieder einsetzen, dabei darauf achten, dass die Verriegelung sichtbar ist.
- Den Wrasenleitschirm wieder einschieben.

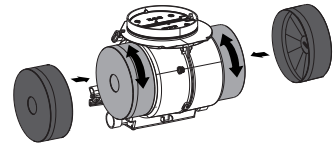
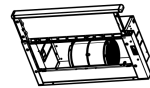


## Aktivkohlefilter (Umluftbetrieb)

### FILTERWECHSEL

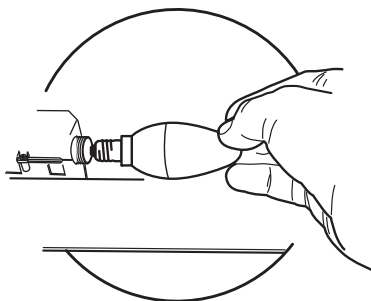
**Achtung:** Die Beleuchtung ausschalten und warten, bis die Lampe abgekühlt ist, bevor der Geruchsfilter ausgewechselt wird.



- Die Filter lassen sich nicht reinigen oder regenerieren und müssen spätestens nach vier Monaten Betriebszeit oder, bei besonders intensiver Nutzung, häufiger ersetzt werden.
- Den Wrasenleitschirm herausziehen.
- Die Fettfilter entnehmen.
- Die entsprechenden Haken lösen und den gesättigten Aktivkohlefilter entnehmen.
- Die Metallfettfilter wieder montieren.
- Die Fettfilter wieder einsetzen.
- Den Wrasenleitschirm wieder einschieben.



## BELEUCHTUNG

Sollte die Lampe nicht funktionieren, öffnet man das Metallgitter und prüft, ob sie gut eingeschraubt ist. Bei Austausch muss eine Lampe des gleichen Typs und mit der gleichen Leistung verwendet werden.



Lampe	Leistung (W)	Fassung	Spannung (V)	Größe (mm)	ILCOS-Code
	4	E14	220-240	107 x 37	DRBB/F-4-220-240-E14-35/100
	5	GU10	230	52 x 50	DRPAR-5/840-220/240-GU10-35/36 DRPAR-5/830-220/240-GU10-35/36

## CONSIGNES DE SÉCURITÉ

---

**i** Pour votre sécurité et pour garantir le fonctionnement correct de l'appareil, veuillez lire attentivement ce manuel avant d'installer et de mettre en fonction l'appareil. Toujours conserver ces instructions avec l'appareil, même en cas de cession ou de transfert à une autre personne. Il est important que les utilisateurs connaissent toutes les caractéristiques de fonctionnement et de sécurité de l'appareil.

**⚠** La connexion des câbles doit être effectuée par un technicien compétent.

- En aucun cas le fabricant ne peut être tenu pour responsable d'éventuels dommages dus à une installation ou à une utilisation impropre.
- La distance de sécurité minimum entre le plan de cuisson et la hotte aspirante est de 650 mm (certains modèles peuvent être installés à une hauteur inférieure ; voir le paragraphe concernant les dimensions de travail et l'installation).
- Si les instructions d'installation du plan de cuisson à gaz spécifient une distance supérieure à celle indiquée ci-dessus, veuillez impérativement en tenir compte.
- Assurez-vous que la tension du secteur correspond à celle indiquée sur la plaque des caractéristiques apposée à l'intérieur de la hotte.
- Les dispositifs de sectionnement doivent être montés dans l'installation fixe conformément aux normes sur les systèmes de câblage.
- Pour les appareils de Classe I, s'assurer que l'installation électrique de votre intérieur dispose d'une mise à la terre adéquate.
- Reliez l'aspirateur du conduit de cheminée avec un tube ayant un diamètre minimum de 120 mm. Le parcours des fumées doit être le plus court possible.
- Respecter toutes les normes concernant l'évacuation de l'air.
- Ne reliez pas la hotte aspirante aux conduits de cheminée qui acheminent les fumées de combustion (par ex. de chaudières, de cheminées, etc.).

- Si vous utilisez l'aspirateur en même temps que des appareils non électriques (par ex. fonctionnant au gaz), veillez à ce que la pièce soit adéquatement ventilée, afin d'empêcher le retour du flux des gaz d'évacuation. Si vous utilisez la hotte de cuisine en même temps que des appareils non alimentés à l'électricité, la pression négative dans la pièce ne doit pas dépasser 0,04 mbar, afin d'éviter que les fumées soient réaspirées dans la pièce où se trouve la hotte.
- Ne pas évacuer l'air à travers une conduite utilisée pour l'évacuation des fumées des appareils de combustion alimentés au gaz ou avec d'autres combustibles.
- Si le cordon d'alimentation est endommagé, faites-le remplacer par le fabricant ou par un technicien d'un service après-vente agréé.
- Branchez la fiche à une prise conforme aux normes en vigueur et dans une position accessible.
- En ce qui concerne les dimensions techniques et de sécurité à adopter pour l'évacuation des fumées, veuillez vous conformer scrupuleusement aux règlements établis par les autorités locales.

**⚠ AVERTISSEMENT** : Avant d'installer la hotte, retirer les films de protection.


- Utilisez exclusivement des vis et des petites fournitures du type adapté pour la hotte.

**⚠ AVERTISSEMENT** toute installation de vis et de dispositifs de fixation non conformes à ces instructions peut entraîner des risques de décharges électriques.


- Ne pas observer directement avec des instruments optiques (jumelles, lentilles grossissantes...).
- Ne flambez pas des mets sous la hotte : sous risque de développer un incendie.
- Cet appareil peut être utilisé par des enfants de plus de 8 ans et par des personnes dont les capacités physiques, sensorielles ou mentales sont diminuées ou ayant une expérience et des connaissances insuffisantes, pourvu que ce soit sous la surveillance attentive d'une personne responsable et après avoir reçu des instructions sur la manière d'utiliser cet appareil en toute sécurité et sur les dangers que cela comporte. Assurez-vous que les enfants ne jouent pas avec cet appareil. Le nettoyage et l'entretien de la part de l'utilisateur ne doivent pas être effectués par des enfants, à moins qu'ils ne soient surveillés.
- Surveillez les enfants. S'assurer qu'ils ne jouent pas avec l'appareil.



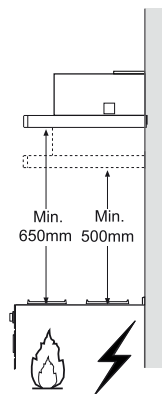
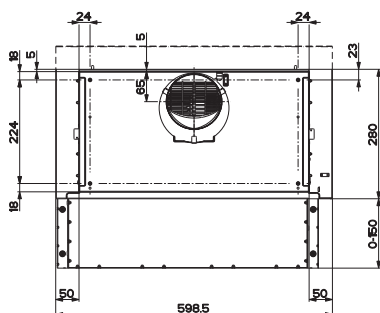
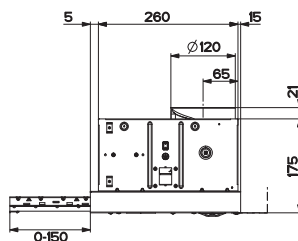
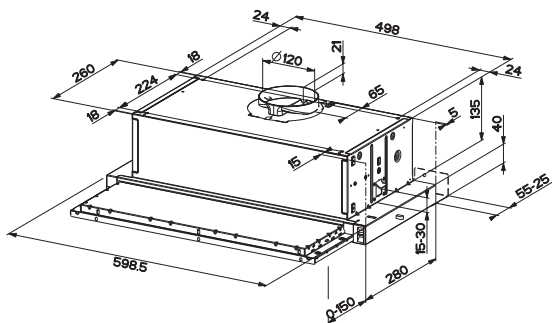
- Cet appareil n'est pas destiné à être utilisé par des personnes (enfants compris) dont les capacités physiques, sensorielles ou mentales sont diminuées ou ayant une expérience et des connaissances insuffisantes, à moins que celles-ci ne soient attentivement surveillées et instruites.

 Les parties accessibles peuvent devenir très chaudes durant l'utilisation des appareils de cuisson.

- Nettoyer et/ou remplacer les filtres après le délai indiqué (danger d'incendie). Voir le paragraphe Nettoyage et Entretien.
- Veillez à ce que la pièce bénéficie d'une ventilation adéquate lorsque la hotte fonctionne en même temps que des appareils utilisant du gaz ou d'autres combustibles (non applicable aux appareils qui évacuent l'air uniquement dans la pièce).

- Le symbole  marqué sur le produit ou sur son emballage indique que ce produit ne peut pas être éliminé comme déchet ménager normal. Lorsque ce produit doit être éliminé, veuillez le remettre à un centre de collecte prévu pour le recyclage du matériel électrique et électronique. En vous assurant que cet appareil est éliminé correctement, vous participez à prévenir des conséquences potentiellement négatives pour l'environnement et pour la santé, qui risqueraient de se présenter en cas d'élimination inappropriée. Pour toute information supplémentaire sur le recyclage de ce produit, contactez votre municipalité, votre déchetterie locale ou le magasin où vous avez acheté ce produit.

# CARACTERISTIQUES



## Composants

Réf.	Q.té	Composants de Produit
1	1	Corps Hotte équipé de: Commandes, Lumière, Groupe Ventilateur, Filtres
8	1	Grille orientée Sortie de l'Air
20	1	Profil fermeture

### Réf. Q.té Composants pour l'installation

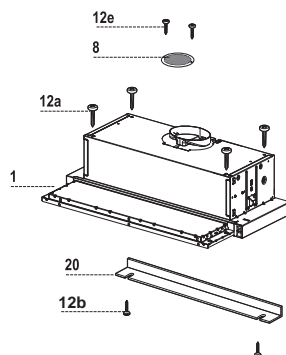
12a 4 Vis 4,2 x 44,4

12b 2 Vis 4,2 x 12

12e 2 Vis 2,9 x 9,5

### Q.té Documentation

1 Manuel d'instructions

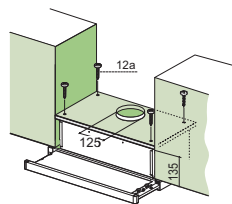


# INSTALLATION

## Perçage du Plan de support et Montage de la Hotte

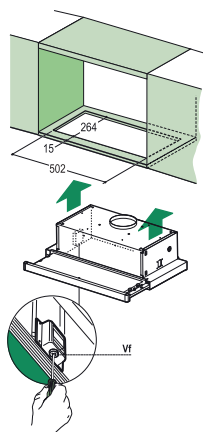
### MONTAGE AU MOYEN DE VIS

- Le Plan de support de la Hotte doit être monté plus en haut de 135 mm. par rapport au Plan inférieur des Armoires murales.
- Percer un trou de  $\varnothing$  4,5 mm. sur le support, en utilisant le Gabarit de perçage fourni avec l'appareil.
- Percer un trou de  $\varnothing$  125 mm. sur le Plan de support, en utilisant le Gabarit de perçage fourni avec l'appareil.
- Fixer à l'aide des 4 Vis **12a** (4,2 x 44,4) fournies avec l'appareil.



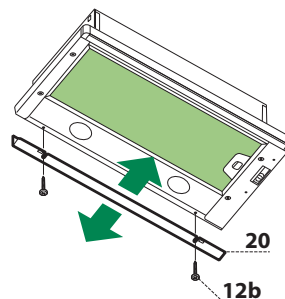
### MONTAGE AVEC FIXATION PAR ENCLIQUETAGE

- Il est possible d'installer la Hotte directement sur le plan inférieur des Armoires murales au moyen de supports latéraux par encliquetage.
- Effectuer un emboîtement sur le plan inférieur de l'Armoire murale, comme indiqué.
- Insérer la Hotte jusqu'à accrocher les Supports latéraux par encliquetage.
- Bloquer définitivement en serrant les Vis **Vf** depuis le bas de la Hotte.



### PROFIL DE FERMETURE

- Il est possible de boucher l'espace entre le rebord de la Hotte et la Paroi du fond, en appliquant le Profil **20** fourni avec l'appareil avec les Vis **12b**.

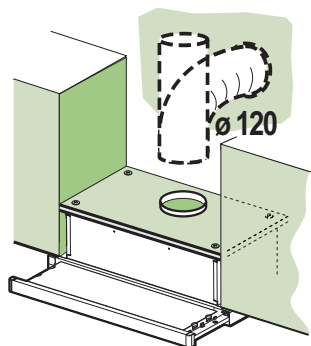


## Branchements

### SORTIE AIR VERSION EVACUATION

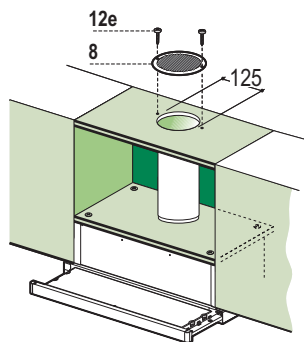
En cas d'installation en version évacuation, brancher la hotte à la tuyauterie de sortie via un tube rigide ou flexible de  $\varnothing$  120 mm, au choix de l'installateur.

- Fixer le tube par des colliers appropriés. Le matériau nécessaire n'est pas fourni.
- Retirer les éventuels filtres anti-odeur au charbon actif.



### SORTIE AIR VERSION RECYCLAGE

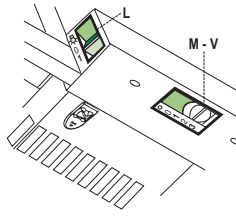
- Percer un trou de  $\varnothing$  125 mm. sur l'éventuelle Tablette qui se trouve au-dessus de la Hotte.
- Connecter la Flasque au trou de sortie sur la Tablette qui se trouve au-dessus de la Hotte, au moyen d'un tuyau rigide ou flexible de  $\varnothing$ 120 mm.
- Fixer le tube par des colliers appropriés. Le matériau nécessaire n'est pas fourni.
- Fixer la Grille orientée **8** sur la sortie de l'air recyclé à l'aide de 2 Vis **12e** (2,9 x 9,5) fournies avec l'appareil.
- S'assurer de la présence des filtres anti-odeur au charbon actif.



### BRANCHEMENT ELECTRIQUE

- Brancher la hotte sur le secteur en interposant un interrupteur bipolaire avec ouverture des contacts d'au moins 3 mm.
- Après avoir installé la hotte, il est indispensable pour la première fois d'ouvrir le chariot coulissant de façon énergique, jusqu'à ce que l'on entende le déclic de fin de course.

## Tableau de commande



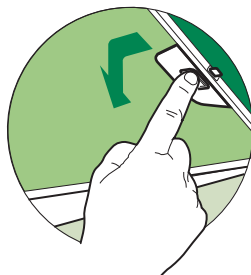
- L** Lumières Allume et éteint l'éclairage.
- M** Moteur Allume et éteint le moteur aspiration.
- V** Vitesses Détermine les vitesses d'exploitation ainsi subdivisées:
  1. Vitesse minimale, pour un rechange d'air permanent particulièrement silencieux en cas de faibles vapeurs de cuisson.
  2. Vitesse moyenne pour la plupart des conditions d'utilisation, étant donné le rapport optimal entre débit d'air traité et niveau sonore.
  3. Vitesse maximum, pour faire face aux émissions maximum de vapeur de cuisson, même pendant des temps prolongés.

# NETTOYAGE ET ENTRETIEN

## Filtres anti-graisse

### NETTOYAGE DES FILTRES ANTI-GRAISSE MÉTALLIQUES AUTOPORTEURS

- Les filtres peuvent être également lavés au lave-vaisselle; il faut les laver tous les 2 mois d'emploi environ, ou bien plus souvent, en cas d'emploi particulièrement intense.
- Sortir le tiroir aspirant.
- Retirer un Filtre à la fois, en intervenant sur les crochets spécialement prévus.
- Laver les Filtres en évitant de les plier, puis laisser sécher avant de les remonter (L'éventuel changement de couleur de la surface du filtre, qui pourrait survenir au cours du temps, ne porte absolument pas préjudice à l'efficacité de celui-ci.).
- Remonter les filtres, en faisant attention à ce que la poignée soit orientée vers la partie visible externe.
- Fermer le tiroir aspirant.

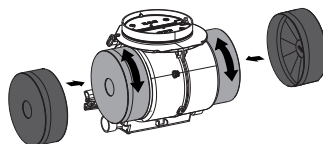


## Filtres anti-odeur (Version Recyclage)

### REPLACEMENT

**Attention:** Éteindre les lumières et attendre le refroidissement des ampoules avant de procéder au remplacement du filtre anti-odeur.

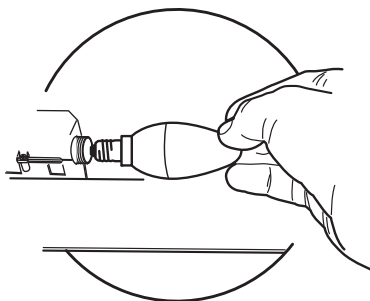
- Les filtres ne peuvent pas être lavés ni régénérés; il faut les remplacer tous les 3-4 mois d'emploi environ ou bien plus souvent, en cas d'emploi particulièrement intense.
- Sortir le chariot aspirant.
- Retirer les Filtres Anti-graisse.
- Retirer le Filtre anti-odeur au Charbon actif saturé, en intervenant sur les crochets spécialement prévus.
- Mettre le nouveau Filtre en l'accrochant bien en place.
- Remonter les Filtres anti-graisse.
- Refermer le chariot aspirant.





## ECLAIRAGE

Si une des ampoules d'éclairage faillit de fonctionner, ouvrir la grille métallique et contrôler que l'ampoule soit bien vissée.

Si nécessaire, remplacer l'ampoule en utilisant une ampoule du même type ayant la même puissance.



Ampoule	Absorption (W)	Culot	Voltage (V)	Dimensions (mm)	Code ILCOS
	4	E14	220-240	107 x 37	DRBB/F-4-220-240-E14-35/100
	5	GU10	230	52 x 50	DRPAR-5/840-220/240-GU10-35/36 DRPAR-5/830-220/240-GU10-35/36

**i** Lees voor uw eigen veiligheid en voor een correcte werking van het apparaat eerst deze handleiding aandachtig door, alvorens het apparaat te installeren en te gebruiken. Bewaar deze instructies altijd bij het apparaat, ook wanneer u het verkoopt of overdraagt aan derden. Gebruikers moeten volledig op de hoogte zijn van de werking en de veiligheidsfuncties van het apparaat.

**⚠** De kabels moeten door een ervaren monteur worden aangesloten.

- De fabrikant is niet aansprakelijk voor eventuele schade als gevolg van een onjuiste installatie of oneigenlijk gebruik.
- De minimale veiligheidsafstand tussen de kookplaat en de afzuigkap is 650 mm (sommige modellen kunnen op een kleinere afstand worden geïnstalleerd; zie de paragraaf over de werkafmetingen en de installatie).
- Als de installatievoorschriften van de gaskookplaat bepalen dat een grotere afstand in acht moet worden genomen dan hierboven is aangegeven, dan moet daar rekening mee worden gehouden.
- Controleer of de netspanning overeenstemt met de spanning die op het typeplaatje aan de binnenkant van de afzuigkap staat vermeld.
- Er moeten lastscheiders in de vaste installatie worden geïnstalleerd in overeenstemming met de normen over bedradingsystemen.
- Controleer voor apparaten van klasse I of het elektriciteitsnet in uw woning over een goede aarding beschikt.
- Sluit de afzuigkap op het rookkanaal aan met een pijp met een minimale diameter van 120 mm. De rook moet een zo kort mogelijk traject afleggen.
- Alle regels voor de luchtafvoer moeten in acht worden genomen.
- Sluit de afzuigkap niet op rookkanalen aan die verbrandingsgassen afvoeren (bijv. van verwarmingsketels, open haarden, enz.).



- Als de afzuigkap in combinatie met niet-elektrische apparaten wordt gebruikt (bijv. gasapparaten), moet het vertrek voldoende geventileerd zijn om te voorkomen dat de uitgestoten gassen terugstromen. Wanneer de afzuigkap in combinatie met niet-elektrische apparaten wordt gebruikt, mag de onderdruk in het vertrek niet groter zijn dan 0,04 mbar om te voorkomen dat de damp opnieuw door de afzuigkap in het vertrek gezogen wordt.
- De lucht mag niet worden afgevoerd door een kanaal dat wordt gebruikt voor de rookgasafvoer door apparaten op gas of andere brandstoffen.
- Een beschadigde voedingskabel moet door de fabrikant of door een monteur van de technische servicedienst worden vervangen.
- Sluit de stekker op een toegankelijk stopcontact aan dat voldoet aan de geldende normen.
- Met betrekking tot de technische en veiligheidsmaatregelen voor de rookgasafvoer is het belangrijk dat de regels die door de lokale autoriteiten zijn bepaald nauwgezet worden opgevolgd.


**⚠ WAARSCHUWING:** verwijder de beschermfolie alvorens de afzuigkap te installeren.

- Gebruik alleen schroeven en kleine onderdelen die geschikt zijn voor de afzuigkap.

**⚠ WAARSCHUWING:** indien de schroeven of bevestigingssysteem niet volgens deze aanwijzingen worden geïnstalleerd, bestaat het gevaar voor elektrische schokken.

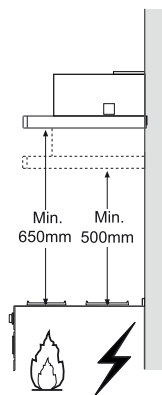
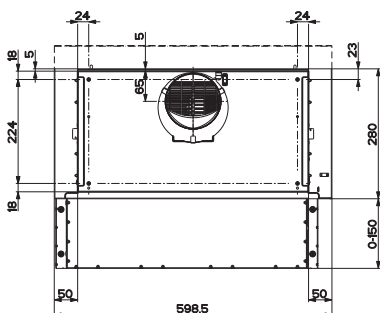
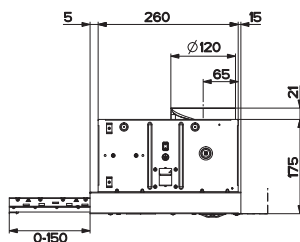
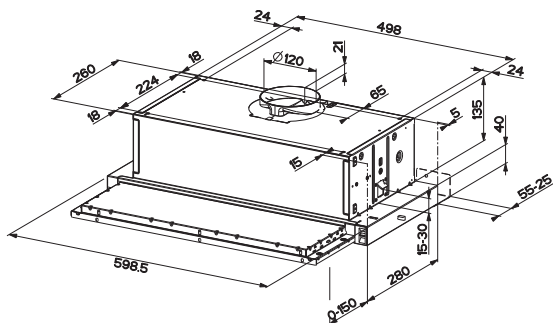
- Niet direct met optische instrumenten (verrekijker, vergrootglas...) waarnemen.
- Er mag niet onder de afzuigkap geflambeerd worden: brandgevaar.
- Het apparaat mag worden gebruikt door kinderen ouder dan 8 jaar en door personen met een lichamelijke, zintuiglijke of geestelijke beperking of met onvoldoende ervaring en kennis, mits ze onder toezicht staan en goed geïnstrueerd zijn over een veilig gebruik van het apparaat en de gevaren die ermee samenhangen. Zorg ervoor dat kinderen niet met het apparaat spelen. Reiniging en onderhoud door de gebruiker mogen niet door kinderen worden uitgevoerd, tenzij ze onder toezicht staan.
- Kinderen moeten worden gecontroleerd om er zeker van te zijn dat ze niet met het apparaat spelen.

- Het apparaat mag niet gebruikt worden door personen (waaronder kinderen) met geestelijke, lichamelijke of zintuiglijke beperkingen, of door personen zonder ervaring en kennis, tenzij ze onder toezicht staan of worden geïnstrueerd over het gebruik van het apparaat.

 Tijdens het gebruik van de kooktoestellen kunnen de toegankelijke delen erg heet worden.

- Reinig en/of vervang de filters na de aangegeven tijdsperiode (brandgevaar). Zie de paragraaf Onderhoud en reiniging.
- De ruimte moet voldoende geventileerd zijn als de afzuigkap tegelijk met apparaten op gas of andere brandstoffen wordt gebruikt (niet van toepassing op apparaten die alleen lucht in de ruimte blazen).
- Het symbool  op het product of op de verpakking wijst erop dat dit product niet als huishoudafval mag worden behandeld. Het moet echter naar een speciaal verzamelcentrum worden gebracht waar elektrische en elektronische apparatuur wordt gerecycled. Als u ervoor zorgt dat dit product op de correcte manier wordt verwijderd, voorkomt u mogelijk voor mens en milieu negatieve gevolgen die zich zouden kunnen voordoen in geval van verkeerde afvalbehandeling. Neem voor meer details over het recyclen van dit product contact op met uw gemeente, de plaatselijke vuilophaaldienst of de winkel waar u het product hebt gekocht.

# EIGENSCHAPPEN



## Onderdelen

Ref.	Productonderdelen
------	-------------------

1	1 Wasemkap compleet met: Bedieningen, Licht, Ventilatorgroep, Filters
---	---

8	1 Richtingrooster luchtuitlaat
---	--------------------------------

20	1 Sluitprofiel
----	----------------

Ref.	Installatieonderdelen
------	-----------------------

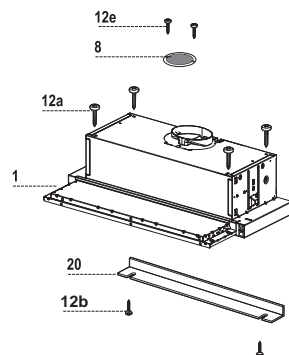
12a	4 Schroeven 4,2 x 44,4
-----	------------------------

12b	2 Schroeven 4,2 x 12
-----	----------------------

12e	2 Schroeven 2,9 x 9,5
-----	-----------------------

Documentatie
--------------

1	Gebruiksaanwijzing
---	--------------------

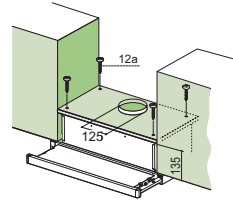


# INSTALLATIE

## Boren van gaten in draagvlak en montage kap

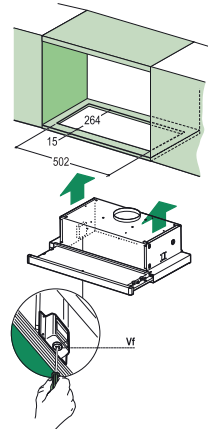
### MONTAGE MET SCHROEVEN

- Het draagvlak van de kap moet 135 mm hoger zijn dan het ondervlak van de hangkastjes.
- Boor een gat van  $\varnothing 4,5$  mm in de drager met behulp van de bijgeleverde boormal.
- Boor een gat van  $\varnothing 125$  mm in het draagvlak met behulp van de bijgeleverde boormal.
- Bevestig met de 4 bijgeleverde schroeven **12a** (4,2 x 44,4).



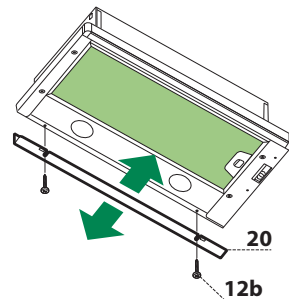
### MONTAGE MET KLIKBEVESTIGING

- De kap kan rechtstreeks op het ondervlak van de hangkastjes worden geïnstalleerd met zijsteunen met klikbevestiging.
- Boor gaten in de ondervlakken van de hangkastjes, zoals aangegeven.
- Plaats de kap tot deze vasthaakt op de zijsteunen met klikbevestiging.
- Blokkeer het geheel door de schroeven **Vf** vanaf de onderkant van de kap vast te draaien.



### SLUITPROFIEL

- De ruimte tussen de rand van de kap en de achterwand kan worden afgesloten met behulp van het bijgeleverde profiel **20** met de voor dit doel reeds aanwezige schroeven **12b**.

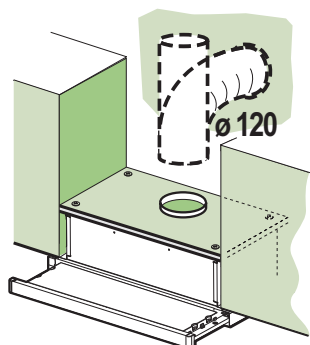


## Aansluitingen

### LUCHTUITLAAT AFZUIGVERSIE

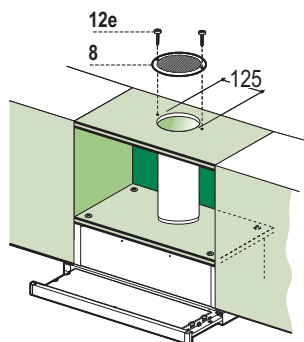
Bij installatie in afzuigversie, moet u de waskap met de uitlaatleiding verbinden door middel van een starre of buigzame leiding van  $\varnothing 120$  mm, naar keuze van de installateur.

- Zet de leiding vast met geschikt leidingklemmen. Het benodigde materiaal wordt niet bij de waskap geleverd.
- Verwijder de eventuele geurfilters met actieve koolstof.



### LUCHTUITLAAT FILTERVERSIE

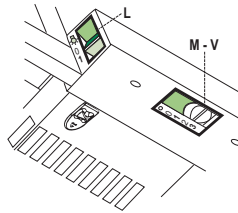
- Boor een gat van  $\varnothing 125$  mm in de eventuele plank boven de kap.
- Verbind de flens met de uitlaatopening op de plank boven de kap met behulp van een starre of flexibele leiding van  $\varnothing 120$  mm.
- Zet de leiding vast met geschikte leidingklemmen. Het benodigde materiaal wordt niet bij de waskap geleverd.
- Bevestig het richtingsrooster **8** op de uitlaat van de gerecirculeerde lucht met 2 van de bijgeleverde schroeven **12e** (2,9 x 9,5).
- Verzeker u ervan dat het geurfilter met actieve koolstof geïnstalleerd is.



### ELEKTRISCHE AANSLUITINGGETTRICA

- Sluit de waskap aan op de netspanning met een tweepolige schakelaar ertussen met een opening tussen de contacten van tenminste 3 mm.
- Nadat u de kap geïnstalleerd heeft, moet u het uitschuifbare gedeelte de eerste keer met kracht naar buiten trekken tot het niet verder kan en u een klik hoort.

## Bedieningspaneel



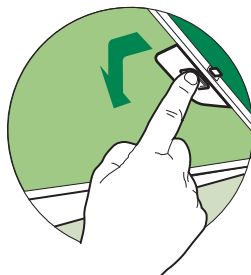
- L** Lichten Hiermee schakelt u de erlichting aan en uit.
- M** Motor Hiermee schakelt u de afzuigmotor aan en uit.
- V** Snelheid Instelling van de werkingsnelheid:
1. Minimumsnelheid, geschikt voor een continue en zeer stille luchtverversing, als er weinig kookdampen zijn.
  2. Gemiddelde snelheid, geschikt voor de meeste gebruiksomstandigheden, gezien de uitstekende verhouding tussen de hoeveelheid behandelde lucht en het geluidsniveau.
  3. Maximumsnelheid, geschikt om de grootste kookdampen tegen te gaan, ook voor langere tijd.

# REINIGING EN ONDERHOUD

## Vetfilters

### REINIGING VAN DE METALEN ZELFDRAGENDE VETFILTERS

- Deze filters moeten minstens om de 2 maanden of, bij een bijzonder intensief gebruik vaker, gereinigd worden. Ze kunnen ook in de vaatwasmachine afgewassen worden.
- Trek de rolletjes met de zuiggroep naar voren.
- Verwijder de filters één voor één door aan de hiervoor bestemde hendeltjes te trekken.
- Was de filters zonder ze te vouwen en laat ze drogen alvorens ze weer terug te plaatsen. (Een eventuele kleursverandering van het oppervlak van de filters, die na verloop van tijd kan optreden, heeft absoluut geen invloed op de goede werking ervan.)
- Plaats de vetfilters terug, maar let erop dat de handgreep goed zichtbaar blijft.
- Sluit opnieuw de zuiggroep.

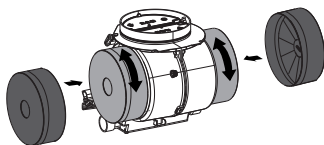


## Geurfilter (Filterversie)

### VERVANGING

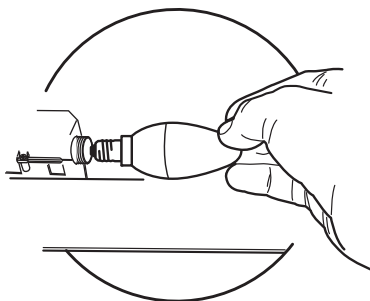
**Let op:** schakel de lichten uit en wacht tot de lampen zijn afgekoeld, voordat u het geurfilter vervangt.



- Deze filter kan niet gewassen of geregenereerd worden en moet ongeveer om de 4 maanden vervangen worden. Indien U de wasekap zeer intensief gebruikt, moet U de filter zelfs vaker vervangen.
- Trek de rolletjes met de zuiggroep naar voren.
- Verwijder de vetfilters.
- Verwijder de verzadigde geurfilter met actieve koolstof door aan de hiervoor bestemde hendeltjes te trekken.
- Monteer het nieuwe filter door het op zijn plaats vast te drukken.
- Plaats opnieuw de vetfilters.
- Sluit opnieuw de zuiggroep.



## VERLICHTING

Het afzuigraster openen en controleren dat de verlichtingslampen goed aangeschroefd zijn.  
Indien nodig vervangen door steeds lampen van het zelfde type en vermogen te gebruiken.



Lamp	Stroomopname (W)	Aansluiting	Voltage (V)	Afmeting (mm)	ILCOS-code
	4	E14	220-240	107 x 37	DRBB/F-4-220-240-E14-35/100
	5	GU10	230	52 x 50	DRPAR-5/840-220/240-GU10-35/36 DRPAR-5/830-220/240-GU10-35/36



**i** För din säkerhet och korrekt funktion av apparaten ber vi dig läsa denna bruksanvisning noggrant innan apparaten installeras och tas i bruk. Förvara alltid denna bruksanvisning tillsammans med apparaten, så att du kan lämna över den till ev. ny ägare. Det är viktigt att användarna känner till apparatens samtliga funktions- och säkerhetsegenskaper.

**⚠** Anslutningen av elkablarna ska utföras av en behörig tekniker.

- Tillverkaren ansvarar inte för eventuella skador som orsakas av felaktig installation eller användning.
- Min. säkerhetsavstånd mellan spishällen och köksfläkten är 650 mm (vissa modeller kan installeras på en lägre höjd; se avsnittet gällande drift- och installationsmått).
- Om installationsanvisningarna för gasspishällen anger ett större avstånd än det ovan angivna, måste det beaktas.
- Kontrollera att nätspänningen motsvarar den som anges på märkplåten inuti köksfläkten.
- Det är nödvändigt att installera fränskiljare i det fasta elsystemet i enlighet med kabeldragningsbestämmelserna.
- För apparater i klass I, säkerställ att bostadens elsystem har en lämplig jordanslutning.
- Anslut köksfläkten till imkanalen med ett rör med min. diameter på 120 mm. Sträckan där matos avleds ska vara så kort som möjligt.
- Följ gällande lagstiftning angående utsugning av luft.
- Anslut inte köksfläkten till rökgaskanaler för förbränningsrök från värmepannor, öppna spisar o.s.v.

- Om köksfläkten används i kombination med andra apparater som inte är eldrivna (t.ex. gasdrivna apparater), ska du sörja för tillräcklig ventilation av lokalen för att förhindra returflöde av förbränningsgas. När köksfläkten används i kombination med andra apparater som inte är eldrivna, får lokalens negativa luftryck inte överskrida 0,04 mbar för att förhindra att rök sugts tillbaka in i lokalen via köksfläkten.
- Luftutsläppet får inte ske genom en rökgaskanal som används av gasdrivna eller andra bränsle drivna apparater.
- Om elkabeln skadas, ska den bytas ut av tillverkaren eller av en servicetekniker.
- Anslut stickkontakten till ett lättillgängligt vägguttag som är i överensstämmelse med gällande bestämmelser.
- Följ noggrant föreskrifterna från de lokala myndigheterna när det gäller de tekniska och säkerhetsmässiga åtgärder som ska vidtas för avledning av rök.


**⚠ WARNING:** Ta bort skyddsfilmen innan du installerar köksfläkten.


- Använd endast skruvar och beslag som är lämpliga för köksfläkten.

**⚠ WARNING:** Om det inte installeras skruvar och beslag som överensstämmer med dessa anvisningar kan det leda till risk för elektrisk stöt.

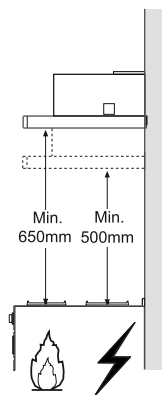
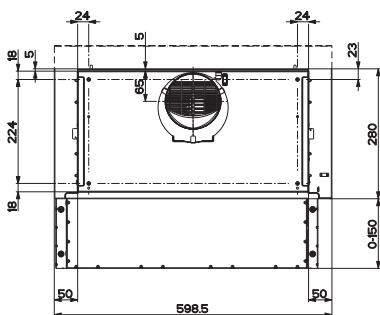
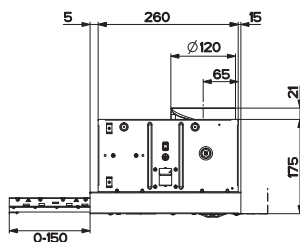
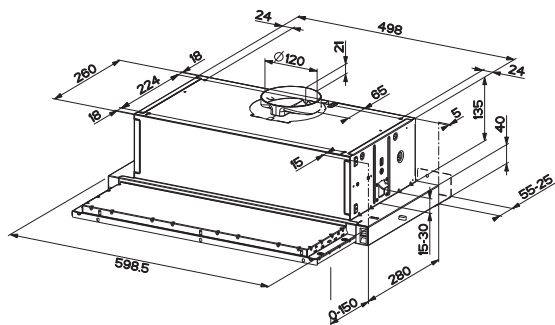
- Titta inte direkt med optiska instrument (kikare, förstoringsglas o.s.v.).
- Flambera inte under köksfläkten. Det finns risk för eldsvåda.
- Denna apparat får användas av barn (över 8 år), personer med nedsatt fysisk, sensorisk eller mental funktionsförmåga eller personer som saknar erfarenhet eller kunskap om hur den används, under förutsättning att de övervakas av någon som kan ansvara för deras säkerhet eller som har lärt dem hur apparaten används på ett säkert sätt och gjort dem medvetna om riskerna. Barn får inte leka med apparaten. Rengöring och underhåll som ska utföras av användaren får inte utföras av barn utan tillsyn av en vuxen.
- Håll barn under uppsikt så att de inte leker med apparaten.

- Denna apparat får inte användas av personer (inkl. barn) med nedsatt fysisk, sensorisk eller mental funktionsförmåga eller personer som saknar erfarenhet eller kunskap om hur den används, om de inte övervakas och instrueras.

 De åtkomliga delarna kan bli mycket varma under användningen av spisar, matlagingsapparater o.dyl.

- Rengör och/eller byt ut filtren efter den angivna tidsperioden (brandrisk). Se avsnitt Underhåll och rengöring.
- Lokalen måste ha lämplig ventilation när köksfläkten används samtidigt med andra apparater som använder gas eller andra bränslen (gäller inte apparater som endast släpper ut luft i lokalen).
- Symbolen  på apparaten eller emballaget anger att apparaten inte får hanteras som hushållsavfall. Den ska i stället lämnas in på en uppsamlingsplats för återvinning av el- och elektronikkomponenter. Genom att säkerställa att apparaten hanteras på rätt sätt bidrar du till att förebygga eventuella negativa miljö- och hälsoeffekter som kan uppstå om apparaten bortskaffas som vanligt avfall. För ytterligare upplysningar om återvinning av apparaten bör du kontakta lokala myndigheter, sophämtningstjänsten eller affären där du köpte apparaten.

# EGENSKAPER



## Komponenter

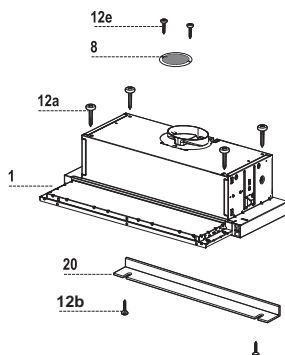
Ref.	Antal	Produktkomponenter
1	1	Köksfläktsstomme komplett med: Reglage, Belysning, Fläktenhet, Filter
8	1	Riktningsgaller luftutsläpp
20	1	Stängningsprofil

## Ref. Antal Installationskomponenter

12a	4	Skrudar 4,2 x 44,4
12b	2	Skrudar 4,2 x 12
12e	2	Skrudar 2,9 x 9,5

## Antal Dokumentation

1	Bruksanvisning
---	----------------

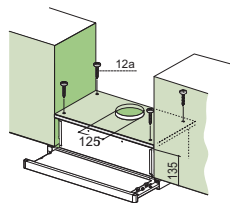


# INSTALLATION

## Borring i stödplan och montering av köksfläkt

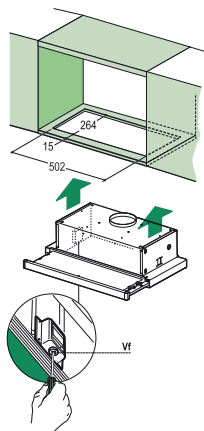
### MONTERING MED SKRUVAR

- Köksfläktens stödplan måste vara insvängt 135 mm från väggskåpens undre del.
- Borra stödet  $\varnothing$  4,5 mm genom att använda den medföljande bormallen.
- Borra ett  $\varnothing$  125 mm hål på stödet, genom att använda den medföljande bormallen.
- Fäst med de medföljande 4 skruvarna **12a** (4,2 x 44,4).



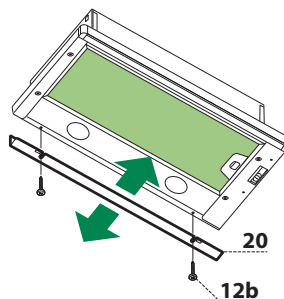
### MONTERING MED KLICKFASTSÄTTNING

- Köksfläkten kan installeras direkt på väggskåpens undre del med klicksidostöden.
- Gör en infattning på väggskåpets undre del, som visas.
- Sätt i köksfläkten tills den hakar fast i klicksidostöden.
- Blockera definitivt genom att dra åt skruvarna **Vf** underifrån på köksfläkten.



### STÄNGNINGSPROFIL

- Utrymmet emellan köksfläkten och fondväggen kan stängas genom att applicera den medföljande profilen **20** med de **12b** skruvarna.

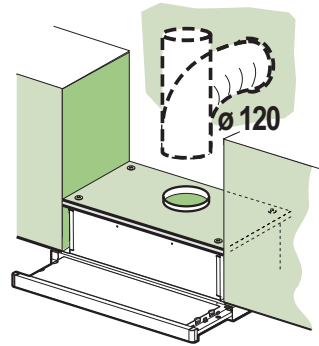


## Anslutningar

### ANSLUTNING AV VERSION MED FRÅNLUFTKANAL

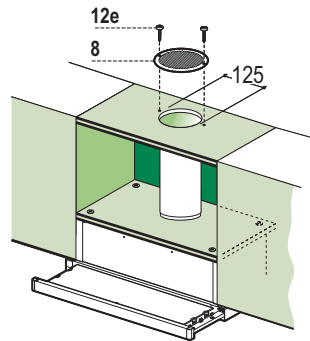
Vid installation av versionen med frånluftkanal, anslut köksfläkten till skorstenen med slang eller rör,  $\varnothing 120$  mm. Installatören kan fritt välja mellan de båda dimensionerna.

- Fixera röret med hjälp av lämpliga rörklämmor (medföljer ej).
- Ta bort eventuella filter med aktivt kol.



### LUFTUTSLÄPP FILTRERANDE VERSION

- Borra ett hål med  $\varnothing 125$  mm i hyllan som eventuellt är ovanför köksfläkten.
- Anslut flänsen till utsläppshålet på hyllan ovanför köksfläkten med en hård eller flexibel slang med  $\varnothing 125$  mm.
- Fäst slangen med lämpliga slangklämmor. Nödvändigt material medföljer inte.
- Fäst riktningsgallret **8** på utsläppet med de 2 medföljande skruvarna **12e** (2,9 x 9,5).
- Säkerställ att luftfiltren med aktivt kol är isatta.

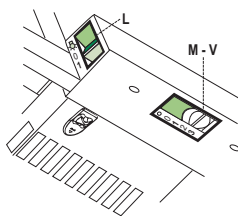


### ELEKTRISK ANSLUTNING

- Anslut köksfläkten till eluttaget och installera en tvåpolig brytare med en öppning på minst 3 mm emellan kontaktarna.
- Efter att ha installerat köksfläkten är det nödvändigt att dra ut den utdragbara vagnen helt tills du hör klicket för ändstoppet.

## Kontrollpanel

---



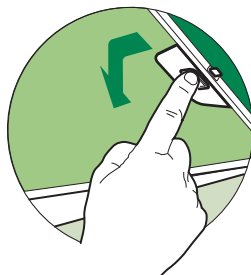
- L** Belysning Tänder och släcker belysningen.  
**M** Motor Startar och stänger av utsugningsmotorn.  
**V** Hastighet Bestämmer drifhastigheten.
1. Min. hastighet, lämpligt för ett kontinuerligt luftutbyte speciellt tystgående, när det finns litet matos.
  2. Medelhastighet, lämplig för den största delen av användningar, för dess optimala kapacitet av behandlad luft och bullernivå.
  3. Maximal hastighet lämplig att hålla stånd mot matos. även under längre perioder.

# NGÖRING OCH UNDERHÅL

## Fettfilter

### RENGÖRING AV SJÄLVBÄRANDE METALLFETTFILTER

- Dessa kan även diskas i diskmaskin, de ska diskas varannan månad cirka eller oftare vid intensiv användning.
- Dra ut utsugningsvagnen.
- Ta bort ett filter i taget genom att lossa hakarna.
- Diska filtren utan att böja dem. Låt filtren torka före återmonteringen. (En eventuell färgförändring på filtrets övre yta, som kan inträffa med tiden, reducerar absolut inte filtrets effektivitet.)
- Montera filtren på nytt. Se till att handtaget vänder mot den synliga utsidan.
- Stäng utsugningsvagnen.

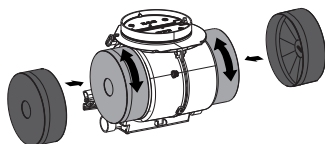


### Luktfilter (filtrerande version)

#### BYTE

**Varning:** Släck belysningen och vänta tills lamporna har kylts av innan du utför bytet av luktfiltret.

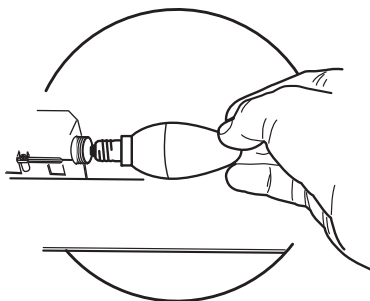
- Filtren kan inte diskas eller regenereras. Filtren ska bytas var 4:e månad eller oftare vid, intensiv användning.
- Dra ut utsugningsvagnen.
- Avlägsna fettfiltren.
- Ta bort det mättade luktfiltret med aktivt kol genom att lossa hakarna.
- Montera de nya filtren.
- Montera fettfiltren på nytt.
- Stäng utsugningsvagnen.







## BELYSNING

Om en lampa inte fungerar, öppna utsugningsgrillen och kontrollera så att den är ordentligt fastskruvad. Om det är nödvändigt att byta den, använd en lampa av samma typ och med samma effekt.



Lampa	Förbrukning (W)	Socket	Spänning (V)	Mått (mm)	ILCOS art.nr
	4	E14	220-240	107 x 37	DRBB/F-4-220-240-E14-35/100
	5	GU10	230	52 x 50	DRPAR-5/840-220/240-GU10-35/36 DRPAR-5/830-220/240-GU10-35/36

## INFORMACIÓN DE SEGURIDAD

---

**i** Por su propia seguridad y para el correcto funcionamiento del aparato, lea atentamente este manual antes de la instalación y puesta en marcha. Guarde siempre estas instrucciones con el aparato, incluso si se cede o transfiere a un tercero. Es importante que los usuarios estén familiarizados con todas las características de funcionamiento y seguridad del aparato.

**⚠** Los cables deben ser conectados por un técnico competente.

- El fabricante no se hace responsable de ningún daño que resulte de una instalación o uso inadecuado.
- La distancia mínima de seguridad entre la placa de cocción y la campana extractora es de 650 mm (algunos modelos pueden instalarse a una altura inferior; véase la sección sobre dimensiones de trabajo e instalación).
- Si en las instrucciones de montaje de la placa de cocción a gas se indica una distancia mayor que la indicada anteriormente, debe tenerse en cuenta.
- Compruebe que la tensión de red coincide con la indicada en la placa de características del interior de la campana.
- Los dispositivos de desconexión deben instalarse en la instalación fija de acuerdo con las regulaciones para sistemas de cableado.
- Para los aparatos de la clase I, compruebe que el suministro de corriente eléctrica de la casa tiene una conexión a tierra adecuada.
- Conecte la campana a la chimenea con un tubo de un diámetro mínimo de 120 mm. El trayecto de humos debe ser lo más corto posible.
- Deben observarse todas las normas relativas al escape de aire.
- No conecte la campana extractora a los conductos de humos de combustión (p. ej. calderas, chimeneas, etc.).

- Si la campana se utiliza en combinación con equipos no eléctricos (por ejemplo, aparatos de gas), debe asegurarse un grado suficiente de ventilación en el local para evitar el retorno del flujo de gases de escape. Cuando la campana extractora se utiliza en combinación con aparatos no eléctricos, la presión negativa en el local no debe ser superior a 0,04 mbar para evitar que los humos vuelvan al local a través de la campana extractora.
- El aire no debe descargarse a través de un conducto utilizado para los gases de combustión procedentes de aparatos de combustión de gas u otros combustibles.
- Si el cable de alimentación está dañado, debe ser reemplazado por el fabricante o por un técnico de servicio.
- Conecte la clavija a una toma de corriente que cumpla la normativa vigente y sea accesible.
- En cuanto a las medidas técnicas y de seguridad a adoptar para el vertido de humos, es importante cumplir escrupulosamente las normas establecidas por las autoridades locales.


**⚠ ADVERTENCIA:** Retire la película protectora antes de instalar la campana.

- Utilice únicamente tornillos y herramientas que sean adecuados para la campana.


**⚠ ADVERTENCIA:** Si no se instalan tornillos o sujetadores de acuerdo con estas instrucciones, se puede producir una descarga eléctrica.

- No observar directamente con instrumentos ópticos (prismáticos, lupas, etc.).
- No cocine en flambeado bajo la campana: podría producirse un incendio.
- Este aparato puede ser utilizado por niños a partir de los 8 años y por personas con capacidades psico-físico-sensoriales reducidas o con una experiencia y conocimientos insuficientes, siempre que sean cuidadosamente supervisados e instruidos sobre cómo utilizar el aparato de forma segura y sobre los peligros que conlleva. Asegúrese de que los niños no jueguen con el aparato. La limpieza y el mantenimiento por parte del usuario no deben ser llevados a cabo por niños, a menos que sean supervisados.
- Supervise a los niños, asegurándose de que no jueguen con el aparato.

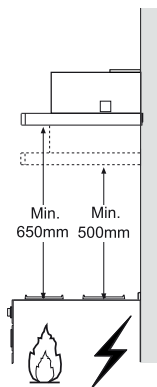
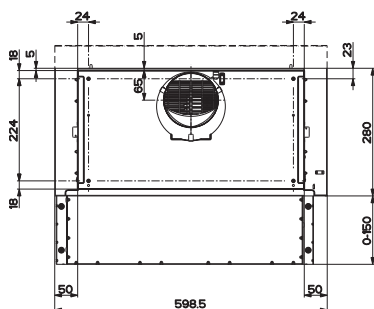
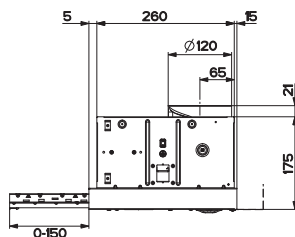
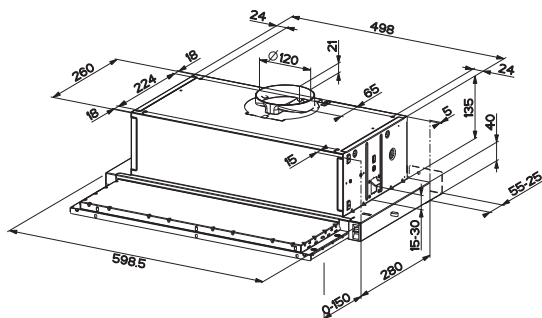
- El aparato no debe ser utilizado por personas (incluyendo niños) con capacidades psico-físico-sensoriales reducidas o con experiencia y conocimientos insuficientes, a menos que sean cuidadosamente supervisados e instruidos.

 Las piezas accesibles pueden calentarse mucho cuando se utilizan aparatos de cocina.

- Limpie y/o reemplace los filtros después del tiempo especificado (peligro de incendio). Véase el apartado Mantenimiento y limpieza.
- Deberá preverse una ventilación adecuada en el espacio cuando la campana extractora de humos se utilice junto con aparatos que utilicen gas u otros combustibles (no aplicable a los aparatos que sólo descargan aire en el local).

- El símbolo  en el producto o en su embalaje indica que este producto no debe desecharse como residuo doméstico normal. Tenga en cuenta que el producto a eliminar debe recogerse en un punto de recogida adecuado para el reciclaje de componentes eléctricos y electrónicos. Al asegurarse de que este producto se deseché correctamente, ayudará a evitar las posibles consecuencias negativas para el medio ambiente y la salud que podrían derivarse de una eliminación inadecuada de este producto. Para obtener información más detallada sobre el reciclaje de este producto, póngase en contacto con el Municipio, el servicio local de eliminación de residuos o la tienda donde adquirió el producto.

# CARACTERÍSTICAS



## Componentes

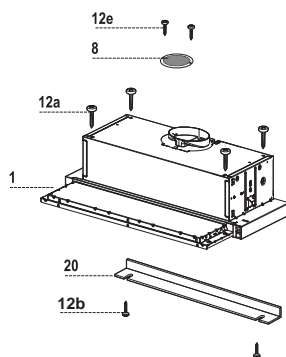
Ref.	Cant.	Componentes del producto
1	1	Cuerpo campana dotado con: mandos, luz, grupo de ventilación, filtros.
8	1	Rejilla de dirección de salida del aire
20	1	Perfil de cierre

## Componentes de instalación

12a	4	Tornillos 4,2 x 44,4
12b	2	Tornillos 4,2 x 12
12e	2	Tornillos 2,9 x 9,5

## Cant. Documentación

1	Manual de instrucciones
---	-------------------------

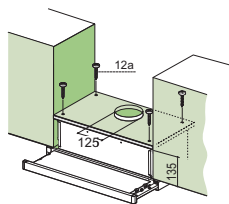


# INSTALACIÓN

## Taladrado de la superficie de soporte y montaje de la campana

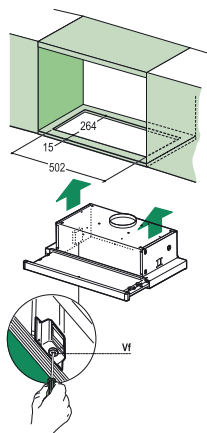
### MONTAJE CON TORNILLOS

- La superficie de soporte de la campana debe encontrarse 135 mm por encima de la superficie inferior del mueble colgante.
- Taladrar  $\varnothing$  4,5 mm el soporte utilizando la plantilla de perforación suministrada en dotación.
- Hacer un orificio  $\varnothing$  125 mm en la superficie de soporte, usando la plantilla de perforación suministrada en dotación.
- Fijar con los 4 tornillos **12a** (4,2 x 44,4) en dotación.



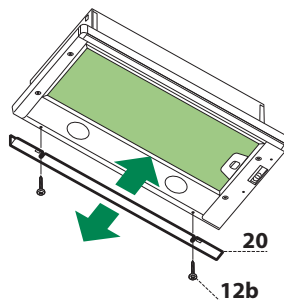
### MONTAJE CON FIJACIÓN A PRESIÓN

- La campana se puede instalar directamente en la superficie inferior del mueble colgante mediante los soportes laterales a presión.
- Efectuar una ranura en la superficie inferior del mueble colgante, de la manera indicada.
- Introducir la campana hasta que se enganche con los soportes laterales a presión.
- Bloquear definitivamente mediante los tornillos **Vf** desde la parte inferior de la campana.



### PERFIL DE CIERRE

- El espacio entre el borde de la campana y la pared de fondo se puede cerrar aplicando el perfil **20** en dotación con los tornillos **12b**.

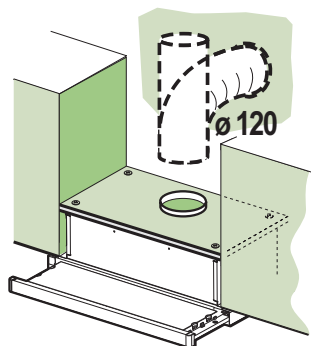


## Conexiones

### SALIDA DEL AIRE VERSIÓN ASPIRANTE

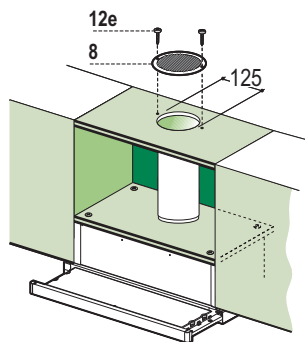
Para la instalación de la versión aspirante, conectar la campana al tubo de salida mediante un tubo rígido o flexible de  $\varnothing 120$  mm, a discreción del instalador.

- Fijar el tubo con abrazaderas adecuadas. Este material no se proporciona en dotación.
- Quitar los filtros antiolor al carbón activo.



### SALIDA DEL AIRE VERSIÓN FILTRANTE

- Realizar un orificio de  $\varnothing 125$  mm en la repisa de encima de la campana.
- Conectar la salida del cuerpo de la campana con la parte superior del mueble colgante mediante un tubo rígido o flexible de  $\varnothing 120$  mm, a discreción del instalador.
- Fijar el tubo con abrazaderas adecuadas. Este material no se proporciona en dotación.
- Fijar la rejilla de dirección **8** en la salida del aire reciclado mediante los 2 tornillos **12e** (2,9 x 12,7) en dotación.
- Controlar que estén presentes los Filtros Antiolor al Carbón activo.

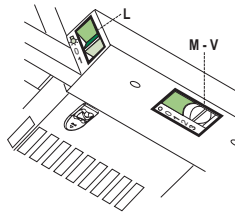


### CONEXIÓN ELÉCTRICA

- Conectar la campana a la red de alimentación eléctrica instalando un interruptor bipolar con apertura de los contactos de 3 mm como mínimo.
- Tras instalar la campana, la primera vez hay que abrir el carro desplazable enérgicamente hasta que se oiga el clic del final de carrera.

## Panel de mandos

---



- L** Luces      Enciende y apaga la instalación de iluminación.
- M** Motor      Enciende y apaga el motor de aspiración
- V** Velocidad      Determina las velocidades de ejercicio:
1. Velocidad mínima, indicada para un recambio de aire continuo muy silencioso, en presencia de pocos vapores de cocción.
  2. Velocidad media, indicada para la mayor parte de las condiciones de uso, gracias a la óptima relación entre caudal de aire tratado y nivel de ruido.
  3. Velocidad máxima, indicada para hacer frente a grandes cantidades de vapor de cocción, incluso para tiempos prolongados.

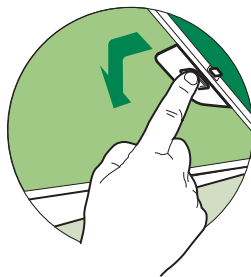


# LIMPIEZA Y MANTENIMIENTO

## Filtros antigrasa

### LIMPIEZA DE LOS FILTROS ANTIGRASA METÁLICOS

- Se pueden lavar en el lavavajillas y requieren un lavado cada 2 meses aproximadamente o más a menudo si su uso es muy intenso.
- Abrir el carro aspirante.
- Quitar los filtros uno por vez, operando en los enganches correspondientes.
- Lavar los filtros evitando que se doblen y dejarlos secar antes de volverlos a montar (si la superficie de los filtros cambia de color, no influye en el correcto funcionamiento y eficacia de los filtros).
- Montar los filtros prestando atención en mantener la manija hacia la parte visible exterior.
- Cerrar el carro aspirante.

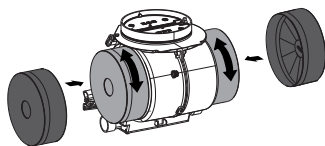


## Filtro antiolor (Versión filtrante)

### SUSTITUCIÓN

**Atención :** Apagar las luces y esperar el enfriamiento de las lámparas antes de efectuar la sustitución del filtro antiolor.

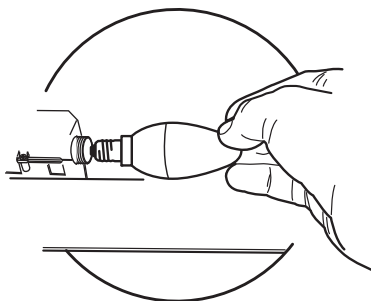
- No se puede lavar ni regenerar, se debe cambiar cada 4 meses aproximadamente. La señal de alarma se produce solo cuando el motor de aspiración está funcionando.
- Abrir el carro aspirante.
- Quitar los filtros antigrasa metálicos.
- Quitar el filtro antiolor de carbón activo saturado, de la manera indicada.
- Montar el nuevo filtro enganchándolo en su asiento.
- Montar nuevamente los filtros antigrasa.
- Cerrar el carro aspirante.





## ILUMINACION

Si una de las bombillas no funciona, abrir la rejilla metálica y comprobar que esté enroscada bien.

Si hay que cambiarla, usar una bombilla del mismo tipo y potencia.



Lámpara	Consumo de energía (W)	Casquillo	Voltaje (V)	Dimensión (mm)	Código ILCOS
	4	E14	220-240	107 x 37	DRBB/F-4-220-240-E14-35/100
	5	GU10	230	52 x 50	DRPAR-5/840-220/240-GU10-35/36 DRPAR-5/830-220/240-GU10-35/36

**i** Radi vlastite sigurnosti i ispravnog rada uređaja, molimo da pažljivo pročitate ovaj priručnik prije instalacije i stavljanja u funkciju uređaja. Ove upute uvijek držite uz uređaj, čak i u slučaju ustupanja ili prijenosa trećim osobama. Važno je da su korisnici upoznati sa svim značajkama rada i sigurnosti uređaja.

**⚠** Spajanje električnih vodova mora obaviti kompetentni tehnički stručnjak.

- Proizvođač se ne može smatrati odgovornim za eventualne štete nastale zbog neprikladne instalacije ili korištenja.
- Minimalna sigurnosna udaljenost između površine za kuhanje i usisne nape je 650 mm (neki modeli mogu se instalirati na manju visinu; pogledajte dio koji se odnosi na radne dimenzije i instalaciju).
- Ako upute za instalaciju plinskog štednjaka određuju veću udaljenost od gore navedene, potrebno je uvažiti.
- Provjerite da mrežni napon odgovara onom naznačenom na pločici s tehničkim podacima koja se nalazi s unutrašnje strane nape.
- Glavni izolatori moraju biti instalirani u fiksnom uređaju u skladu s propisima o sustavima ožičenja.
- Za uređaje razreda I, provjerite da kućna mreža napajanja ima odgovarajuće uzemljenje.
- Spojite napu na dimnjak pomoću cijevi minimalnog promjera 120 mm. Put kojim prolazi dim mora biti što je moguće kraći.
- Moraju se poštovati svi propisi koji se odnose na ispuš zrak.
- Ne spajate usisnu napu na dimnjake koje odvođe dim od izgaranja (npr. kotlova, kamina, itd.).

- Ako se napa koristi u kombinaciji s neelektričnim uređajima (npr. uređajima na plin), mora biti osiguran dovoljan stupanj prozračivosti u prostoriji radi sprječavanja vraćanja toka ispušnih plinova. Kad se kuhinjska napa koristi u kombinaciji s uređajima koje ne napaja električna energija, negativni tlak u prostoriji ne smije prelaziti 0,04 mbara kako bi se izbjeglo da napa ponovno usisa dim u prostoriju.
- Zrak se ne smije odvoditi kroz odvodnu cijev koja se koristi za ispušt dima od uređaja sa izgaranjem koje napaja plin ili druga goriva.
- Ako je kabel napajanja oštećen mora ga zamijeniti proizvođač ili tehničar servisne službe.
- Spojite utikač u utičnicu tipa koji odgovara važećim zakonima i nalazi se na dostupnom mjestu.
- U vezi tehničkih i sigurnosnih mjera koje treba poštovati u vezi ispuštanja dima, važno je pažljivo se pridržavati odredbi lokalnih vlasti.


**⚠ UPOZORENJE:** prije instaliranja nape, uklonite zaštitne folije.


- Koristite samo vijke i sitni materijal tipa koji odgovara napi.

**⚠ UPOZORENJE:** Nepotpuna instalacija vijaka ili elemenata za učvršćivanje u skladu s ovim uputama može dovesti do opasnosti od električnog udara.

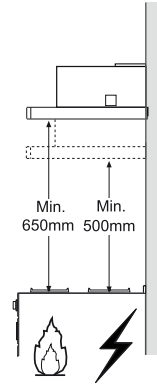
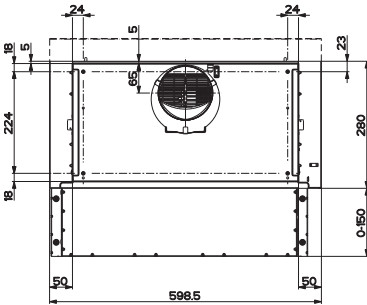
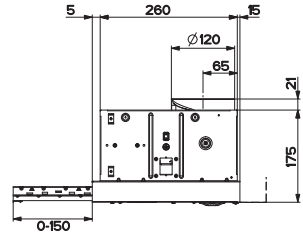
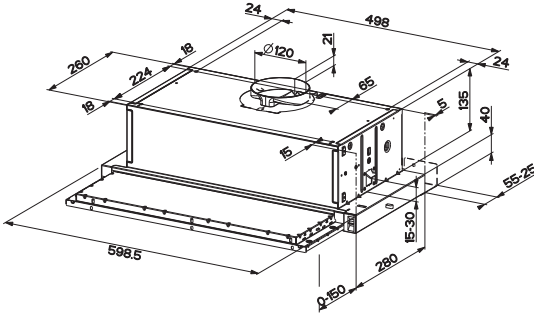
- Ne gledajte izravno optičkim sredstvima (naočale, povećalo...).
- Ne flambirajte ispod nape: može doći do požara.
- Ovaj uređaj mogu koristiti djeca ne mlađa od 8 godina i osobe sa smanjenim psihofizičkim i senzoričkim sposobnostima ili nedovoljnim iskustvom i znanjem samo ako ih se nadgleda i uputi u korištenje uređaja na siguran način te upozna s opasnostima koje to podrazumijeva. Pobrinite se da se djeca ne igraju s uređajem. Čišćenje i održavanje ne smiju obavljati djeca, osim ako ih se nadgleda.
- Nadgledajte djecu i pobrinite se da se ne igraju s uređajem.

- Ovaj uređaj ne smiju koristiti osobe (uključujući djecu) smanjenih psihofizičkih i senzorskih sposobnosti ili nedovoljnog znanja, osim ako ih se pažljivo ne nadzire i instruiira.

 Dostupni dijelovi mogu postati jako vrući tijekom korištenje uređaja za kuhanje.

- Očistite i/ili zamijenite filtre nakon naznačenog razdoblja (opasnost od požara). Pogledajte dio Održavanje i čišćenje.
- U prostoriji treba osigurati odgovarajuću ventilaciju kada se napa upotrebljava istodobno s uređajima koji koriste plin ili druga goriva (ne odnosi se na uređaje koji ispuštaju samo zrak natrag u prostoriju).
- Simbol  na proizvodu ili na ambalaži označava da se proizvod ne može odlagati kao uobičajeni kućanski otpad. Proizvod koji je za otpad mora se predati odgovarajućem centru za reciklažu električnih i elektroničkih komponenti. Bitno je o pravilnom odlaganju proizvoda, pridonosi se sprječavanju potencijalnih negativnih posljedica za okoliš i zdravlje, koje bi inače mogle proizići iz njegova neprikladnog odlaganja. Za detaljnije informacije o reciklaži ovog proizvoda, kontaktirajte gradski ured, lokalnu komunalnu službu čistoće ili trgovinu u kojoj ste kupili proizvod.

# SVOJSTVA PROIZVODA



## Komponente

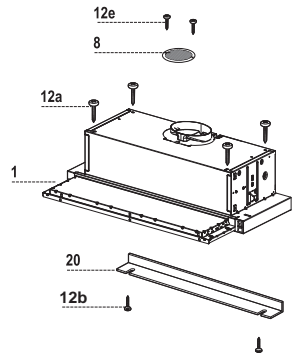
Ref.Količina	Komponente proizvoda
1	1 Tijelo nape koje se sastoji od: komande, svjetla, uređaj za ventilaciju, filtri
8	1 Usmjereni rešetka za izlaz zraka
20	1 Profil za zatvaranje

Ref.Količina	Komponente za instalaciju
12a	4 Vijci 4,2 x 44,4
12b	2 Vijci 4,2 x 12
12e	2 Vijci 2,9 x 9,5

Količina	Dokumentacija
1	Knjižica s uputama

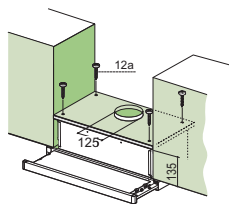


# INSTALIRANJE

## Bušenje površine podloge i montaža nape

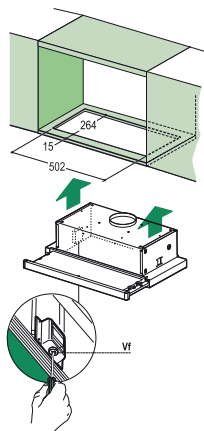
### MONTAŽA VIJCIMA

- Površina podloge nape mora ulaziti 135 mm od donje površine visećih elemenata.
- Probušite  $\varnothing$  4,5 mm podlogu koristeći pločicu za bušenje koji je dio opreme.
- Probušite rupu  $\varnothing$  125 mm na površini podloge koristeći pločicu za bušenje koji je dio opreme.
- Učvrstite sa 4 vijka **12a** (4,2 x 44,4) koji su dio opreme.



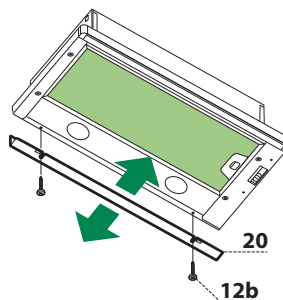
### MONTAŽA S UČVRŠĆIVANJEM NA OKIDANJE

- Napa se može instalirati direktno na donju površinu visećih elemenata s bočnim podlogama na okidanje.
- Napravite zarez na donjoj površini visećeg elementa, kako je prikazano.
- Stavite napu sve dok se okidanjem ne zakači na bočne podloge.
- Do kraja učvrstite stezanjem vijaka **Vf** ispod nape.



### PROFIL ZA ZATVARANJE

- Prostor između ruba nape i donjeg zida može biti zatvoren korištenjem profila **20** koji je dio opreme s vijcima već unaprijed namještenim za tu svrhu **12b**.

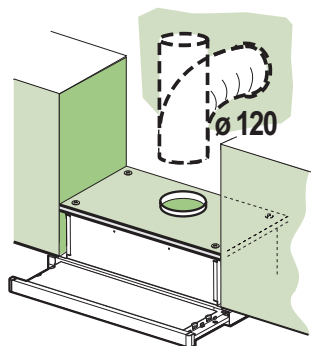


## Spojevi

### IZLAZ ZRAKA VERZIJA S USISAVANJEM

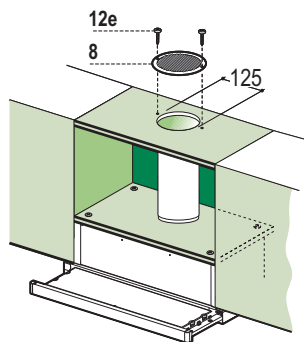
Za instalaciju u usisnoj verziji spojite napu na izlazni cijevni vod preko čvrste ili fleksibilne cijevi od  $\varnothing 120$ , čiji izbor je ostavljen instalateru.

- Učvrstite cijev prikladnim trakama za stezanje cijevi. Potreban materijal ne ide uz opremu.
- Uklonite eventualne filtre protiv mirisa s aktivnim ugljenom.



### IZLAZ ZRAKA VERZIJA S FILTRIRANJEM

- Probušite otvor  $\varnothing 125$  mm na eventualnom podupiraču koji stoji iznad nape.
- Spojite prirubnicu na otvor na podupiraču koji se nalazi iznad nape pomoću čvrste ili fleksibilne cijevi od  $\varnothing 120$  mm.
- Učvrstite cijev prikladnim trakama za stezanje cijevi. Potreban materijal ne ide uz opremu.
- Učvrstite usmjerenu rešetku **8** na izlaz pomoću 2 vijka **12e** (2,9 x 9,5) koji su dio opreme.
- Provjerite je li prisutan filter protiv mirisa s aktivnim ugljenom.



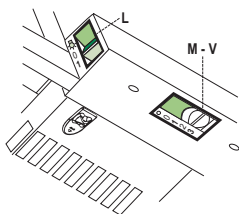
### ELEKTRIČNI SPOJ

- Spojite napu na napajanje mreže stavljanjem između dvopolnog prekidača s otvorom kontakata od najmanje 3 mm.
- Nakon instaliranja nape potrebno je prvi put energično otvoriti pomična kolica sve dok se ne čuje da su došla do kraja.



## Komandna ploča

---



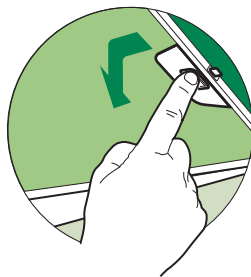
- |          |         |                              |
|----------|---------|------------------------------|
| <b>L</b> | Svjetla | Pali i gasi rasvjetni uređaj |
| <b>M</b> | Motor   | Pali i gasi usisni motor     |
| <b>V</b> | Brzina  | Određuje brzinu rada:        |
1. Najmanja brzina, prikladna za stalnu izmjenu zraka posebno tiha, kod male prisutnosti isparavanja od kuhanja.
  2. Srednja brzina, prikladna za najveći dio uvjeta korištenja, budući da ima izvrstan odnos između dometa obrađenog zraka i zvučne razine.
  3. Najveća brzina, prikladna za suočavanje s maksimalnim emisijama para od kuhanja, također na dulje vrijeme.

# ČIŠĆENJE I ODRŽAVANJE

## Filtri protiv masnoće

### ČIŠĆENJE METALNIH SAMONOSIVIH FILTRA PROTIV MASNOĆE

- Mogu se prati i u perilici za posuđe i treba ih prati otprilike nakon svaka 2 mjeseca korištenja ili češće, kod posebno intenzivnog korištenja.
- Izvucite usisna kolica.
- Uklonite filtre, jedan po jedan, djelujući na određene kopče.
- Operite filtre izbjegavajući njihovo savijanje i ostavite ih da se osuše prije no što ih stavite natrag. (Eventualna promjena boje površine filtra koja se može s vremenom pojaviti, apsolutno ne utječe na njegovu učinkovitost).
- Ponovno ih namjestite pazeći da ručica ostane okrenuta prema vanjskoj vidljivoj strani.
- Zatvorite usisna kolica.

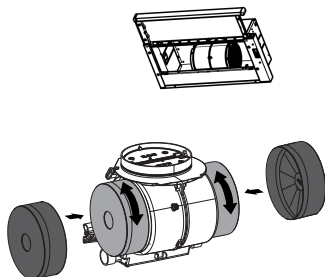


## Filtri protiv mirisa (verzija s filtriranjem)

### ZAMJENA

**Pažnja:** Isključite svjetla i pričekajte da se žarulje ohlade prije zamjene filtra protiv mirisa.

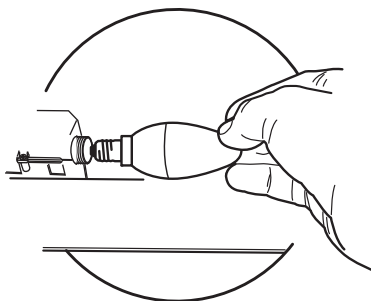
- Nisu perivi ni obnovljivi, mijenjaju se otprilike nakon svaka 4 mjeseca korištenja ili češće, kod posebno intenzivnog korištenja.
- Izvucite usisna kolica.
- Uklonite filtre protiv masnoće.
- Uklonite zasićeni filter protiv mirisa s aktivnim ugljenom djelujući na prikladne kopče.
- Stavite novi filter tako da ga prikačite na njegovo mjesto.
- Ponovno namjestite filtre protiv masnoće.
- Zatvorite usisna kolica.






## RASVJETA


Ako u bilo kojem trenutku neka žarulja ne funkcioniра, otvorite metalnu rešetku i provjerite je li dobro zavrnuta.

Ako je potrebno zamijeniti, koristite žarulju istog tipa i snage.



Žarulja	Apsorpcija (W)	Grlo žarulje	Voltaža (V)	Dimenzije (mm)	Sustav označavanja ILCOS
	4	E14	220 – 240	107 x 37	DRBB/F-4-220-240-E14-35/100
	5	GU10	230	52 x 50	DRPAR-5/840-220/240-GU10-35/36 DRPAR-5/830-220/240-GU10-35/36

 Zaradi lastne varnosti in za pravilno delovanje naprave priporočamo, da pred namestitvijo in prvo uporabo pozorno preberete ta priročnik. Ta navodila vedno shranjujte skupaj z napravo, tudi v primeru, da jo odstopite ali predate tretji osebi. Pomembno je, da uporabniki poznajo vse značilnosti delovanja in varnosti naprave.

 Kable naj priključi usposobljen tehnik.

- Proizvajalec ne prevzema odgovornosti za morebitno škodo zaradi nepravilne namestitve ali uporabe.
- Najmanjša varnostna razdalja med kuhalno površino in napo za izsesavanje zraka mora biti 650 milimetrov (nekatero modele je mogoče namestiti nižje; glejte poglavje, ki se nanaša na velikosti in mere namestitve).
- Če je v navodilih za namestitev naprave za kuhanje na plin določeno, da je potrebna večja razdalja od zgoraj navedene, je treba upoštevati navodila.
- Prepričajte se, da napetost v vašem električnem omrežju ustreza vrednosti, ki je navedena na tablici s podatki v notranjosti nape.
- Naprave za izklop morajo biti nameščene v nepremično napravo, in sicer v skladu s predpisi glede sistemov kableske napeljave.
- Pri napravah razreda I preverite, ali ima napajalno omrežje v hiši ustrezno ozemljitev.
- Napo priključite na cev za odvajanje dima premera najmanj 120 mm. Cev naj bo čim krajša.
- Upoštevati morate vse predpise, ki zadevajo izpuste zraka.
- Nape ne priključujte na dimniške vode za odvod dima, ki nastane pri izgorevanju (npr. v kotlu, kaminu itd.).

- Če napa uporabljate skupaj z neelektričnimi napravami (npr. plinskimi napravami), morate zagotoviti zadostno stopnjo prezračevanja prostora, da bi preprečili povratni tok izpušnih plinov. Kadar se kuhinjska napa uporablja skupaj z napravami, ki jih ne napaja električni tok, negativni tlak v prostoru ne sme presegati vrednosti 0,04 mbar, da napi preprečimo vsesavanje dima v prostor.
- Zrak ne sme biti speljan v cev za odvajanje dima naprav za izogorevanje, ki se ne napajajo na plin ali na drugo gorivo.
- Poškodovan napajalni kabel mora zamenjati proizvajalec ali tehnik servisne službe proizvajalca.
- Vtič priključite v vtičnico, ki je skladna z veljavnimi standardi in na dosegljivem mestu.
- Glede tehničnih in varnostnih ukrepov, ki jih je potrebno sprejeti za izpust dimov, je treba natančno spoštovati predpise, ki jih določajo lokalni organi.

**⚠ OPOZORILO:** preden namestite napa, odstranite zaščitno folijo.

- Uporabite samo najbolj ustrezne vijake in dele za napa.

**⚠ OPOZORILO:** če vijakov ali pritrdilnih elementov ne namestite v skladu s temi navodili, lahko pride do električnega udara.


- Ne glejte direktno z optičnimi napravami (daljnogled, povečevalno steklo ...).
- Pod napa ne pripravljajte flambiranih jedi, saj lahko pride do požara.
- Otroci, mlajši od 8 let, in osebe z zmanjšanimi psihičnimi, fizičnimi ali čutilnimi sposobnostmi ali z nezadostnimi izkušnjami in znanjem, smejo uporabljati napravo le, če so pod nadzorom odgovornih oseb in če so bili poučeni glede varne uporabe naprave in z njo povezanih tveganj. Zagotovite, da se otroci ne bodo igrali z napravo. Otroci ne smejo izvajati čiščenja in vzdrževanja, razen če so pod nadzorom odgovornih oseb.
- Nadzorujte otroke in zagotovite, da se ne bodo igrali z napravo.

- Naprave ne smejo uporabljati osebe (vključno z otroki) z zmanjšanimi psihičnimi, fizičnimi ali čutilnimi sposobnostmi ali z nezadostnimi izkušnjami in znanjem, razen če jih pri tem ne vodi in pozorno nadzoruje oseba.

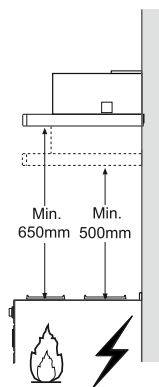
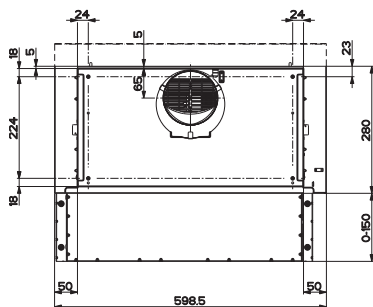
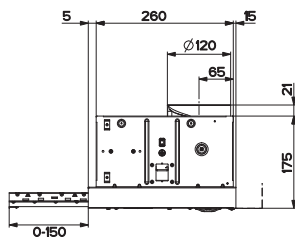
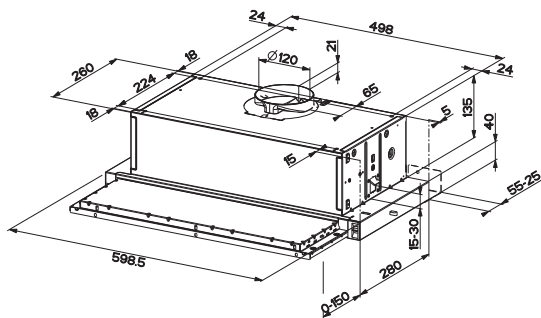
 Dostopni deli se lahko med uporabo kuhalnih naprav močno segrejejo.

- Po navedenem časovnem obdobju očistite in/ali zamenjajte filtre (tveganje požara). Glejte odstavek Vzdrževanje in čiščenje.
- Prostor mora biti ustrezno prezračevan, če se napa uporablja istočasno z napravami na plin ali na druga goriva (ne velja za naprave, ki izključno dovajajo zrak v prostor).



- Simbol  na izdelku ali embalaži označuje, da se izdelek ne sme odlagati med običajne gospodinjske odpadke. Izdelek, ki ga želite odstraniti, oddajte v ustrezen zbirni center za recikliranje električnih in elektronskih komponent. Z zagotovitvijo pravilne odstranitve tega izdelka pripomorete k preprečevanju možnih neželenih posledic, ki bi jih neprimerno odlaganje imelo za okolje in zdravje ljudi. Za podrobnejše informacije o recikliranju tega izdelka se obrnite na lokalno skupnost, lokalno službo za odstranjevanje odpadkov ali trgovino, kjer ste kupili izdelek.

# ZNAČILNOSTI

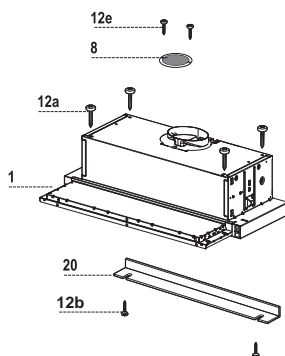


## Sestavni deli

Ref.	Kol.	Sestavni deli izdelka
1	1	Napa je opremljena z: Upravljalnimi gumbi, žarnico, sistemom ventilatorjev, filtri
8	1	Rešetke za izhod zraka
20	1	Zaključni profil

Ref.	Kol.	Sestavni deli za priključitev
12a	4	Vijaki 4,2 x 44,4
12b	2	Vijaki 4,2 x 12
12e	2	Vijaki 2,9 x 9,5

Kol.	Dokumentacija
1	Navodila za uporabo

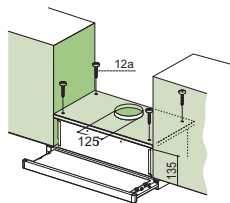


# NAMESTITEV

## Preluknjanje podporne plošče in namestitev nape

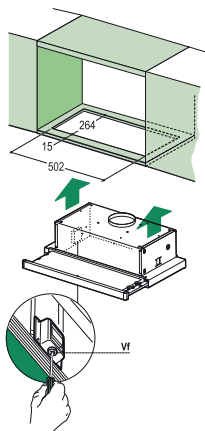
### NAMESTITEV Z VIJAKI

- Podporna plošča nape mora biti zožana za 135 mm od spodnjega dela stranskih kosov pohištva.
- S pomočjo priloženega vzorca izvrtajte luknjo ř 4.5 mm v podporo.
- S pomočjo priloženega vzorca izvrtajte luknjo ř 125 mm na podporni plošči.
- Pritrdite s 4 priloženimi vijaki **12a** (4,2 x 44,4).



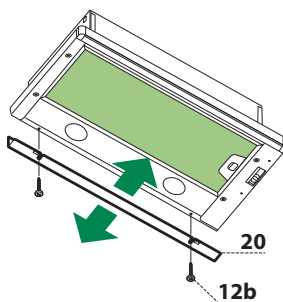
### MONTAŽA S PRITRDTIVJO NA ZASKOK

- Napa se lahko namesti neposredno na spodnji del stranskih kosov pohištva s stranskimi podporami na zaskok.
- Na spodnjem delu kosa pohištva naredite odprtino, kakor je označeno.
- Napo namestite tako, da jo položite na stranske podpore na zaskok.
- Blokirate jo do konca, tako da z njene spodnje strani trdno privijete vijake **Vf**.



### ZAKLJUČNI PROFIL

- Prostor med robnikom nape in spodnjo steno lahko zaprete s priloženim profilom **20**, pri čemer si pomagajte z namenskimi vijaki **12b**.



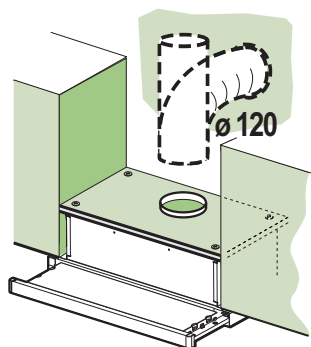


## Priključitev

### IZHOD ZA ZRAK, MODEL ZA IZSESAVANJE

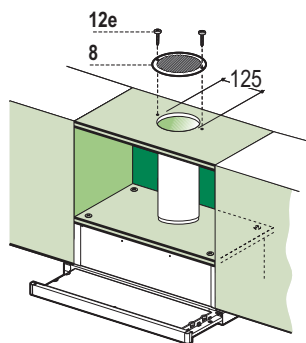
Za namestitev modela za izsesavanje priključite napo na odvodne cevi, tako da namestite trdo ali upogljivo cev  $\varnothing$  120 mm, po izbiri.

- Pritrdite cev z ustreznimi fiksirnimi trakovi. Potrebni material ni priložen.
- Odstranite morebitne filtre z aktivnim ogljem.



### ODPRTINA ZA ZRAK MODELA ZA FILTRIRANJE ZRAKA

- Če imate nad napo podstavek, izvrtajte vanj luknjo  $\varnothing$  125 mm.
- Prirobnico povežite s pomočjo nepremične ali upogljive cevi  $\varnothing$  120 mm z izhodno odprtino na podstavku nad napo.
- Pritrdite cev z ustreznimi fiksirnimi trakovi. Potrebni material ni priložen.
- Z 2 priloženima vijakoma **12e** (2,9 x 9,5) pritrdite rešetko **8** na izhod.
- Prepričajte se, da je priložen filter z aktivnim ogljem.

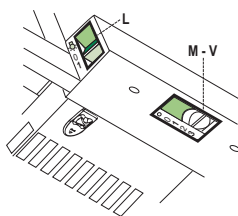


### ELEKTRIČNA PRIKLJUČITEV

- Napo priključite na napajalno mrežo, tako da postavite bipolarno stikalo, pri čemer naj bo odprtina spojev najmanj 3 mm.
- Ko je napa nameščena, morate najprej z močjo odpreti drseči voziček in počakati, da zaskoči.

## Upravljalna plošča

---



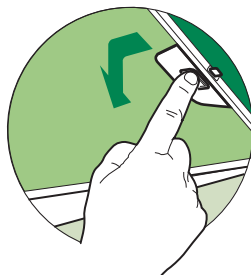
- L** Žarnice Prižgite in ugasnite osvetljavo.
- M** Motor Vključite in izključite motor za izsesavanje.
- V** Hitrost Določa hitrost izsesavanja:
1. Minimalna hitrost omogoča zelo hitro in konstantno menjavanje zraka, kadar je v prostoru malo pare.
  2. Srednja hitrost v povprečju ustreza vsem pogojem kuhanja, ker je razmerje med količino prečiščenega zraka in glasnostjo nape optimalno.
  3. Največja hitrost je primerna, kadar pri kuhanju več časa nastaja velika količina pare.

# ČIŠČENJE IN VZDRŽEVANJE

## Protimaščobni filtri

### ČIŠČENJE KOVINSKIH SAMONOSILNIH PROTIMAŠČOBNIH FILTROV

- Filtre lahko operete v pomivalnem stroju, in sicer vsaka 2 meseca pri normalni uporabi ali pogosteje pri večji uporabi.
- Izvlecite voziček za izsesavanje.
- Odstranite vsak filter posebej, tako da ga snamete z nastavkov.
- Filtre operite, vendar jih ne upogibajte; dobro jih osušite, preden jih ponovno namestite. (Filter je uporaben, tudi če na površini sčasoma spremeni barvo.)
- Filtre namestite tako, da bo ročica vidna in obrnjena proti zunanji strani.
- Zaprite voziček za izsesavanje.

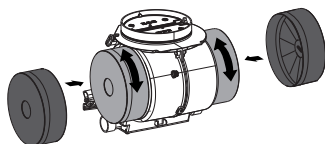


### Filtri za prečiščevanje zraka (model za filtriranje zraka)

#### MENJAVA

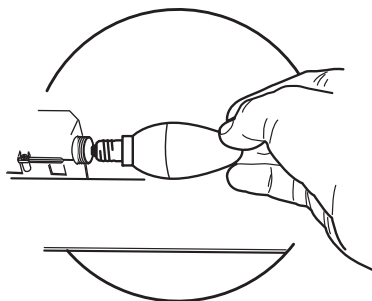
**Opozorilo:** ugasnejo luči, in počakajte, da svetilke ohladi, preden ste spremenili vonj filter.



- Filtre se ne sme čistiti ali ponovno uporabiti, temveč jih je treba zamenjati vsake 4 mesece, pri večji uporabi pa tudi pogosteje.
- Izvlecite voziček za izsesavanje.
- Snemite protimaščobne filtre.
- Odstranite zamašeni filter z aktivnim ogljem, tako da ga snamete z nastavkov.
- Namestite nov filter, tako da ga vstavite v nastavke.
- Ponovno namestite protimaščobne filtre.
- Ponovno zaprite voziček za izsesavanje.



## OSVETLJAVA

Če v katerem koli trenutku svetilka ne sveti, odprite kovinsko rešetko in se prepričajte, da je dobro privita. Po potrebi jo zamenjajte in uporabite novo svetilko istega tipa in moči.



Svetilka	Absorpcija (W)	Vtičnica	Napetost (V)	Mere (mm)	Koda ILCOS
	4	E14	220-240	107 x 37	DRBB/F-4-220-240-E14-35/100
	5	GU10	230	52 x 50	DRPAR-5/840-220/240-GU10-35/36 DRPAR-5/830-220/240-GU10-35/36

**i** Ради ваше безбедности и правилног коришћења уређаја, пре монтаже и употребе пажљиво прочитајте ово упутство. Увек чувајте ово упутство заједно са уређајем, чак и приликом пресељења или продаје. Корисници морају у потпуности да познају рад и безбедносне карактеристике уређаја.

**⚠** Спајање каблова мора да обави специјализовани техничар.

- Произвођач неће бити одговоран ни за какву штету насталу услед неправилне или неодговарајуће инсталације.
- Минимална безбедна удаљеност између горње површине штедњака и аспиратора је 650 mm (неки модели се могу поставити и ниже, погледајте одељке о радним димензијама и постављању).
- Ако је у упутству за постављање гасног штедњака наведено веће растојање, то се мора поштовати.
- Проверите да ли напон напајања одговара ономе који је назначен на натписној плочици са унутрашње стране аспиратора.
- Уређај за прекид напајања мора бити уграђен у фиксно ожичење у складу са прописима о ожичавању.
- У случају уређаја 1. класе, проверите да ли струјна утичница може да обезбеди адекватно уземљење.
- Прикључите аспиратор на вентилациону цев помоћу цеви пречника бар 120 mm. Цев мора бити што је могуће краћа.
- Морају се поштовати прописи који се односе на испуштање ваздуха.
- Не прикључујте аспиратор на издувне цеви кроз које пролазе продукти сагоревања (нпр. из котлова и камина).

- Ако се аспиратор користи заједно са неелектричним уређајима (нпр. уређаји који сагоревају гас), мора се обезбедити довољна проветреност просторије да би се спречио повратни ток издувног гаса. Када се аспиратор користи заједно са уређајима који не користе електричну енергију, негативан притисак у просторији не сме прећи 0,04 mbar да се испарења не би враћала кроз аспиратор у просторију.
- Ваздух не сме да се одводи у вентилациону цев која се користи за одвод испарења из уређаја који раде на гас или друга горива.
- Ако се кабл за напајање оштети, мора га заменити произвођач или његов заступник.
- Утикач ставите у утичницу која је у складу са важећим прописима и постављена на лако доступном месту.
- У погледу примене техничких и безбедносних мера које се односе на издувавање испарења, важно је пажљиво се придржавати прописа локалних власти.


**⚠ УПОЗОРЕЊЕ:** Пре постављања аспиратора скините заштитне фолије.

- Користите само завртње и мале делове који држе аспиратор.


**⚠ УПОЗОРЕЊЕ:** Постављање завртњева или носача које није у складу са овим упутством може довести до струјног удара.

- Не гледајте директно у извор светлости кроз оптичка помагала (наочаре, лупе...).
- Не фламбирајте намирнице испод аспиратора; опасност од ватре.
- Овај уређај могу да користе деца узраста од 8 година навише и особе са смањеним физичким, чулним или менталним способностима, као и особе које немају довољно искуства и знања, ако су под надзором или су упућене у безбедан начин употребе уређаја и разумеју могуће опасности. Малој деци не дозволите да се играју са уређајем. Чишћење и одржавање не треба да обављају деца без надзора.
- Деца морају бити под надзором да се не би играла са уређајем.

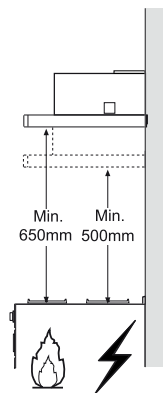
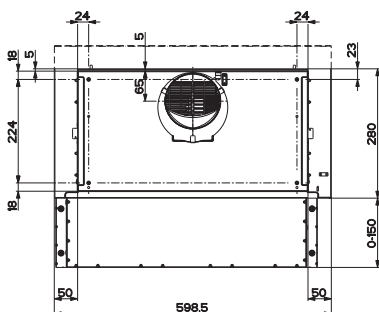
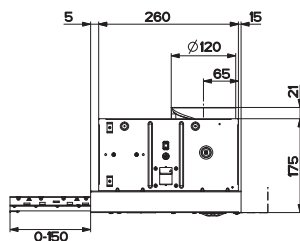
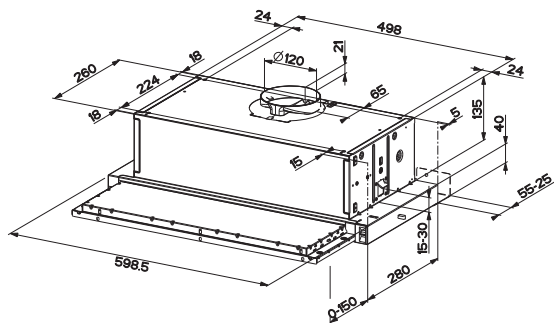
- Овај уређај не треба да користе особе (укључујући и децу) са смањеним физичким, чулним или менталним способностима, као и особе које немају довољно искуства и знања, сем ако их надзиру или о употреби уређаја саветују особе одговорне за њихову безбедност.

 Приступачни делови могу постати врели кад се користе заједно са апаратима за кување.

- Очистите и/или замените филтере након одређеног временског периода (опасност од ватре). Погледајте одељак „Чишћење и одржавање”.
- Просторија се мора адекватно проветравати ако се аспиратор користи у исто време кад и уређаји који раде на гас или друга горива (не односи се на уређаје који испуштају ваздух натраг у просторију).

- Символ  на производу или његовој амбалажи означава да се он не сме сматрати обичним кућним отпадом. Уместо тога мора се предати на одговарајућем месту служби за рециклажу електричних и електронских уређаја. Обезбеђивањем правилног уклањања овог производа допринећете спречавању потенцијалних негативних последица по животну средину и здравље људи, до чега би могло доћи у случају његовог неодговарајућег уклањања. За детаљније информације о рециклажи овог производа обратите се локалној управи, служби за одношење смећа или продавници у којој сте купили производ.

# КАРАКТЕРИСТИКЕ



## Делови

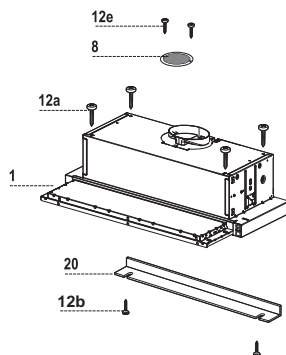
Озн.	Кол.	Делови производа
1	1	Тело аспиратора, заједно са: командама, осветљењем, вентилатором и филтерима
8	1	Решетка усмеривача одвода ваздуха
20	1	Затварачки елемент

## Озн. Кол. Делови за монтажу

12a	4	Завртњи 4,2 x 44,4
12b	2	Завртњи 4,2 x 12
12e	2	Завртњи 2,9 x 9,5

## Кол. Документација

1	Упутство за употребу
---	----------------------





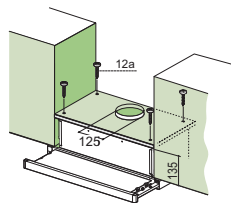
# ИНСТАЛИРАЊЕ

## Бушење носеће површи и причвршћивање аспиратора

### тора

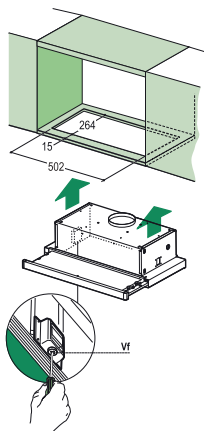
#### ПОСТАВЉАЊЕ ЗАВРТЊЕВА

- Носећа површ за аспиратор мора бити 135 mm изнад доње површине уградног елемента.
- Избушите носећу површ бургијом  $\varnothing$  4,5 mm користећи приложени шаблон.
- Исеците отвор  $\varnothing$  125 mm на носећој површи користећи приложени шаблон.
- Причврстите аспиратор помоћу 4 приложена завртња **12a** (4,2 x 44,4).



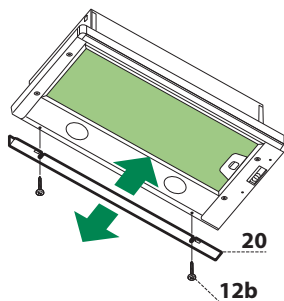
#### ПОСТАВЉАЊЕ ПОМОЋУ НОСАЧА

- Аспиратор се може монтирати директно на доњу површину уградног елемента помоћу спојних бочних носача.
- Исеците отвор на доњој површини уградног елемента, као на слици.
- Увучите аспиратор тако да бочни носачи легну на своје место.
- Фиксирајте га притезањем завртњева **Vf** са доње стране аспиратора.



#### ЗАТВАРАЧКИ ЕЛЕМЕНТ

- Простор између ивице аспиратора и зида може се затворити приложеним елементом бр. **20** помоћу у ту сврху приложених завртњева **12b**.

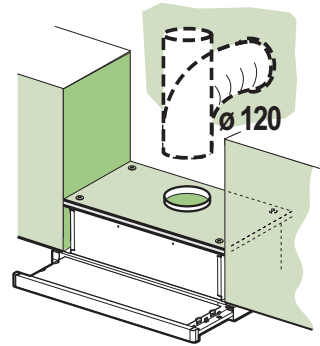


## Прикључци

### ВЕНТИЛАЦИОНИ СИСТЕМ СА ОДВОДНОМ ЦЕВИ

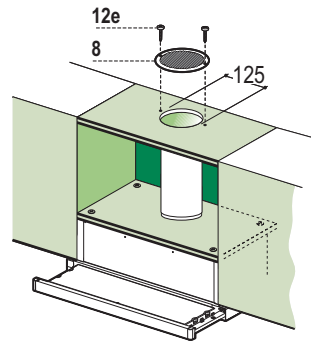
При постављању модела за издувавање причврстите тело аспиратора за димњак користећи савитљиву или чврсту цев  $\varnothing 120$  mm по избору инсталатера.

- Фиксирајте цев помоћу одговарајућих обујмица (нису приложене).
- Уклоните све активирате филтере са активним угљем.



### ОДВОД ВАЗДУХА КОД ВЕРЗИЈЕ ЗА РЕЦИРКУЛАЦИЈУ

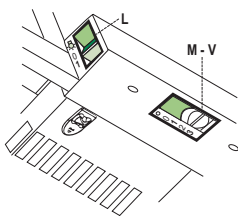
- Исеците отвор  $\varnothing 125$  mm у полици која се налази изнад аспиратора.
- Спојите прирубницу са отвором на полици изнад аспиратора помоћу савитљиве или чврсте цеви  $\varnothing 120$  mm.
- Фиксирајте цев помоћу одговарајућих обујмица (нису приложене).
- Причврстите усмеравајућу решетку **8** на отвор за рецикулацију ваздуха помоћу 2 приложена зартња **12e** (2,9 x 9,5).
- Уверите се да су стављени филтери са активним угљем.



### ЕЛЕКТРИЧНИ ПРИКЉУЧАК

- Прикључите аспиратор у струју преко двополног прекидача код кога је растојање између контаката бар 3 mm.
- Када први пут отворате клизни склоп након постављања аспиратора, извучите га тако да шклоцне.

## Контролна табла



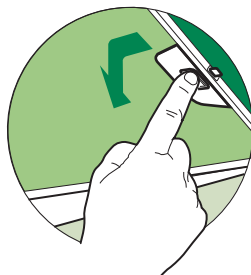
- L** Осветљење Укључује и искључује сијалице.
- M** Мотор Укључује и искључује мотор аспиратора.
- V** Брзина Подешава брзину рада аспиратора:
1. Мала брзина, користи се за непрекидан и нечујан проток ваздуха у случају мале количине кухињских испарења.
  2. Средња брзина, погодна за већину радних услова, пружа оптималан однос количине ваздуха и буке.
  3. Највећа брзина, користи се за уклањање највећих количина кухињских испарења, чак и у дужем периоду.

# ЧИШЋЕЊЕ И ОДРЖАВАЊЕ

## Филтери за маст

### ЧИШЋЕЊЕ КАСЕТНИХ МЕТАЛНИХ ФИЛТЕРА ЗА МАСТ

- Филтере треба чистити свака 2 месеца, па и чешће у случају нарочито интензивне употребе аспиратора. Филтери могу да се перу у машини за прање посуђа.
- Извуците клизни усисни панел.
- Извадите филтере један по један након откачивања одговарајућих причврсних елемената.
- Оперите филтере пазећи да их не савијете. Пустите их да се пре враћања осуше. (Боја површине филтера се може променити током времена, али то не утиче на ефикасност филтера).
- При враћању филтера проверите да ли је ручка видљива споља.
- Увуците клизни усисни панел.

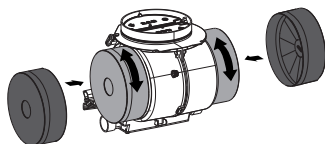


### Филтер са активним угљем (верзија за рецикулацију)

#### ЗАМЕНА ФИЛТЕРА СА АКТИВНИМ УГЉЕМ

**Упозорење:** Искључите осветљење и сачекајте да се лампе охладе пре замене филтера са активним угљем.

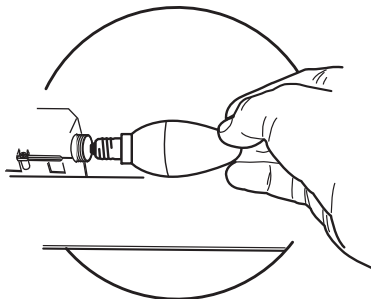
- Ови филтери не могу да се перу и регенеришу, па морају да мењају на отприлике свака четири месеца, а у случају интензивније употребе и чешће.
- Извуците клизни усисни панел.
- Уклоните филтере за маст.
- Извадите засићени филтер са активним угљем ослобађањем причврсних кукица.
- Поставите нови филтер у лежиште и закачите.
- Вратите филтере за маст.
- Увуците клизни усисни панел.





## ОСВЕТЉЕЊЕ РАДНЕ ПОВРШИНЕ

Ако сијалица престане да ради, отворите металну решетку и проверите да ли је сијалица добро уврнута у грло.

При замени мора да се користи исти тип сијалице како би се осигурао безбедан рад аспиратора.



Сијалица	Снага (W)	Грло	Напон (V)	Димензије (mm)	ILCOS ознака
	4	E14	220-240	107 x 37	DRBB/F-4-220-240-E14-35/100
	5	GU10	230	52 x 50	DRPAR-5/840-220/240-GU10-35/36 DRPAR-5/830-220/240-GU10-35/36





# Service



[www.blaupunkt-einbaugeraete.com](http://www.blaupunkt-einbaugeraete.com)

 **00 800 32 289 000**

## Deutschland

[service.DE@blaupunkt-einbaugeraete.com](mailto:service.DE@blaupunkt-einbaugeraete.com)

## Österreich

[service.AT@blaupunkt-einbaugeraete.com](mailto:service.AT@blaupunkt-einbaugeraete.com)

## Niederlande

[service.NL@blaupunkt-einbaugeraete.com](mailto:service.NL@blaupunkt-einbaugeraete.com)

## Belgien

[service.BE@blaupunkt-einbaugeraete.com](mailto:service.BE@blaupunkt-einbaugeraete.com)

## Schweden

[service.SE@blaupunkt-einbaugeraete.com](mailto:service.SE@blaupunkt-einbaugeraete.com)

## Frankreich

[service.FR@blaupunkt-einbaugeraete.com](mailto:service.FR@blaupunkt-einbaugeraete.com)

## Luxemburg

[service.LU@blaupunkt-einbaugeraete.com](mailto:service.LU@blaupunkt-einbaugeraete.com)

## Schweiz

[service.CH@blaupunkt-einbaugeraete.com](mailto:service.CH@blaupunkt-einbaugeraete.com)

## Italien

[service.IT@blaupunkt-einbaugeraete.com](mailto:service.IT@blaupunkt-einbaugeraete.com)

## Spanien

[service.ES@blaupunkt-einbaugeraete.com](mailto:service.ES@blaupunkt-einbaugeraete.com)

## Kroatien

[service.HR@blaupunkt-einbaugeraete.com](mailto:service.HR@blaupunkt-einbaugeraete.com)

## Slowenien

[service.SI@blaupunkt-einbaugeraete.com](mailto:service.SI@blaupunkt-einbaugeraete.com)

## Großbritannien

[service.GB@blaupunkt-einbaugeraete.com](mailto:service.GB@blaupunkt-einbaugeraete.com)