



[de] Montage- und Gebrauchsanweisung

[en] Instructions on mounting an use

[fr] Prescriptions de montage et mode d'emploi

[nl] Montagevoorschriften en Gebruiksaanwijzing

[it] Istruzioni di montaggio e d'uso

[s] Monterings- och bruksanvisningar

[e] Montaje y modo de empleo

[hr] Uputstva za montažu i uporabu

[si] Navodila za montažo in uporabo

[sr] Instalacija

Dunstabzugshaube **5DX89760**

Extractor hood 5DX89760

Hotte 5DX89760

Afzuigkap 5DX89760

Cappa aspirante 5DX89760

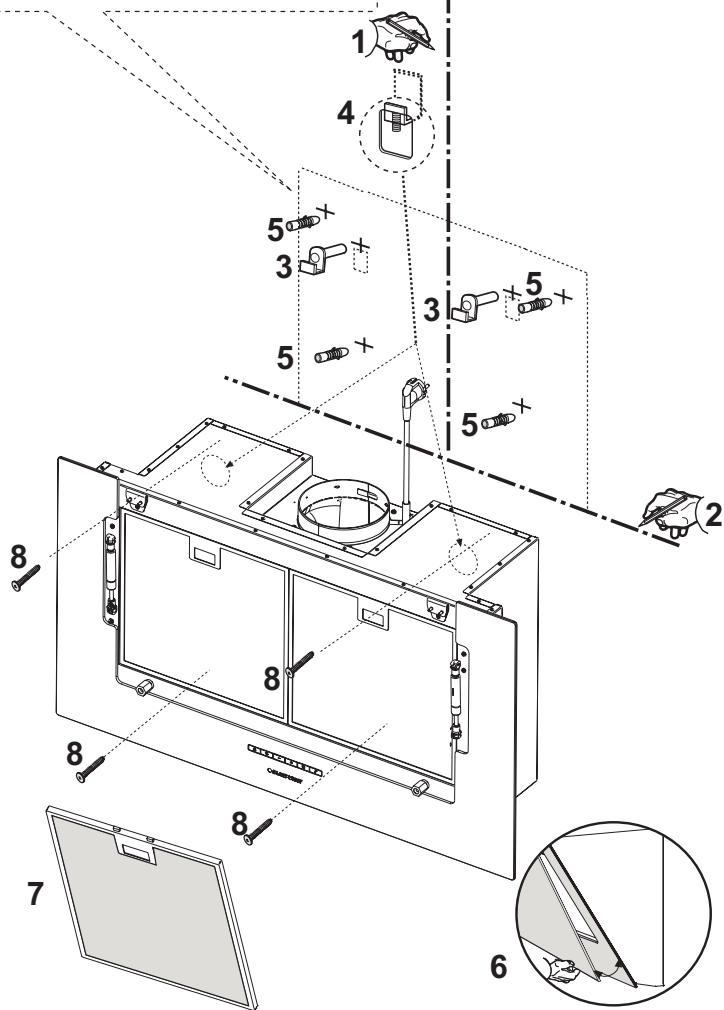
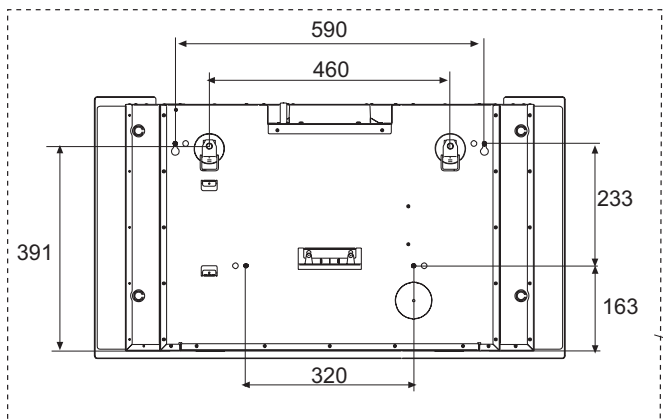
Flåkt 5DX89760

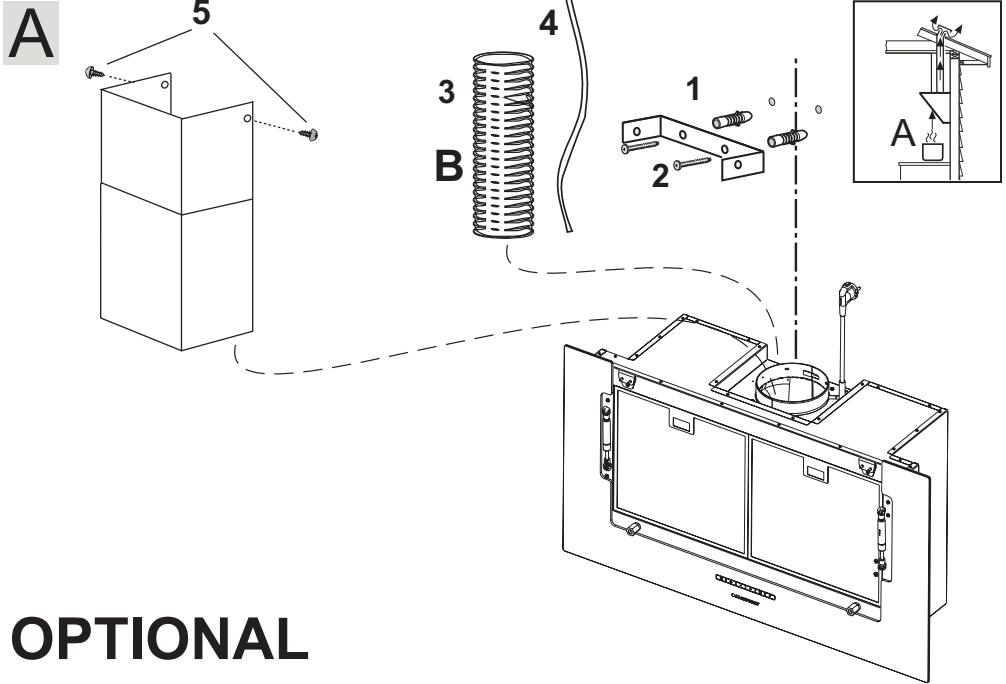
Campana extractora 5DX89760

Kuhinjska napa 5DX89760

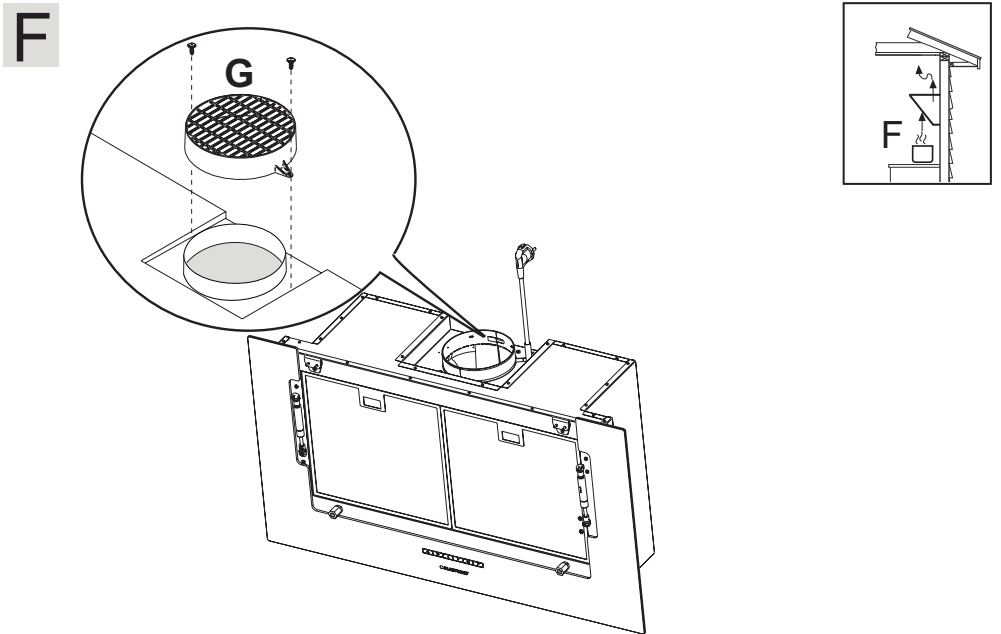
Kuhinjska napa 5DX89760

izduvna kapa 5DX89760

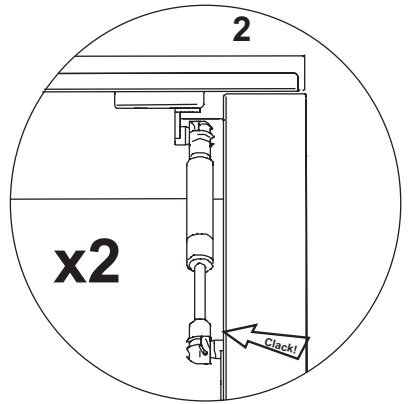
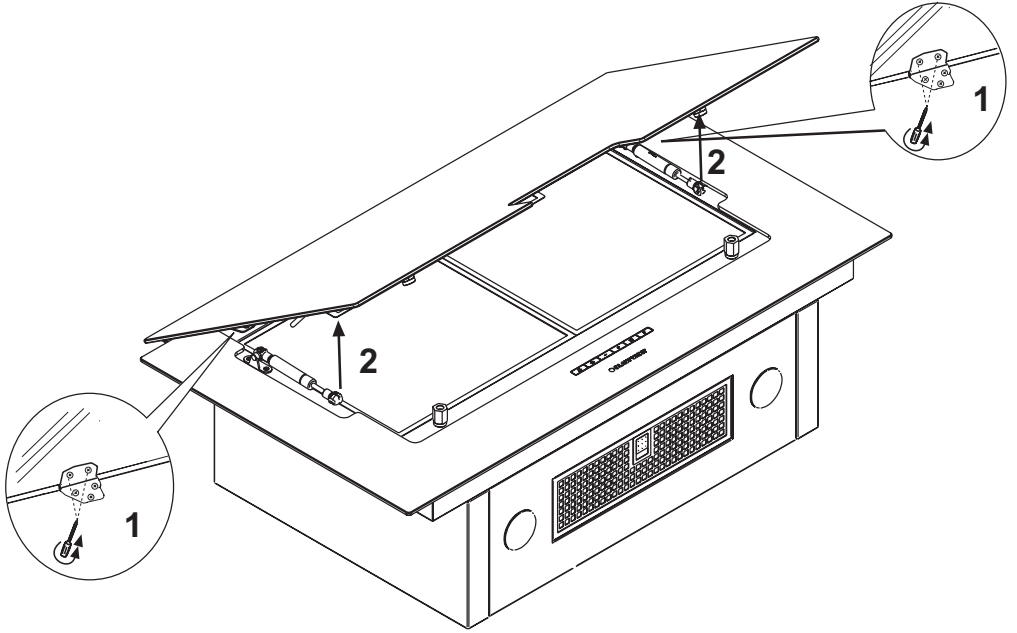




OPTIONAL

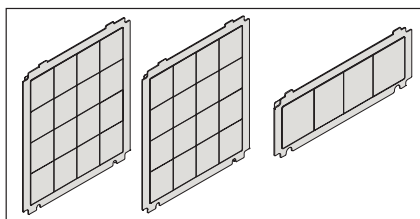
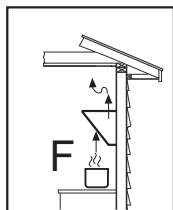


OPTIONAL

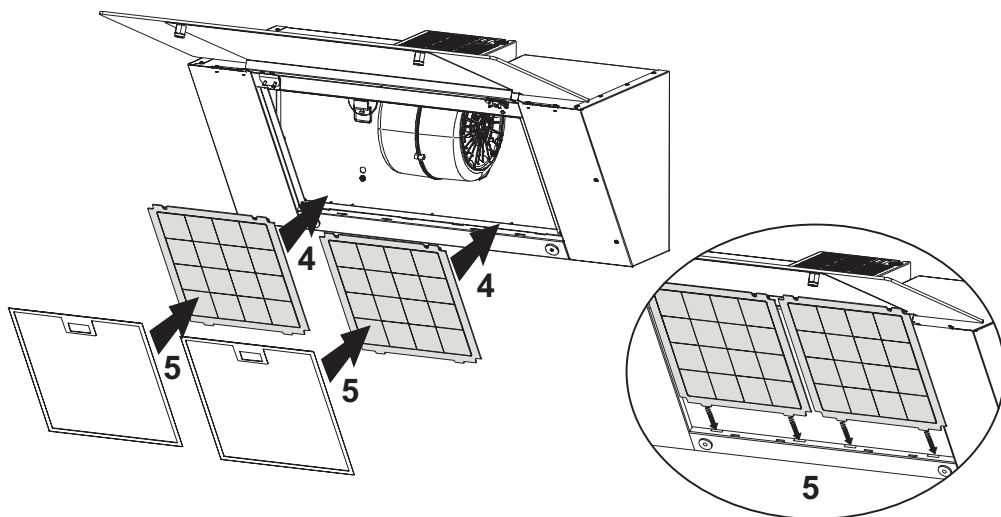
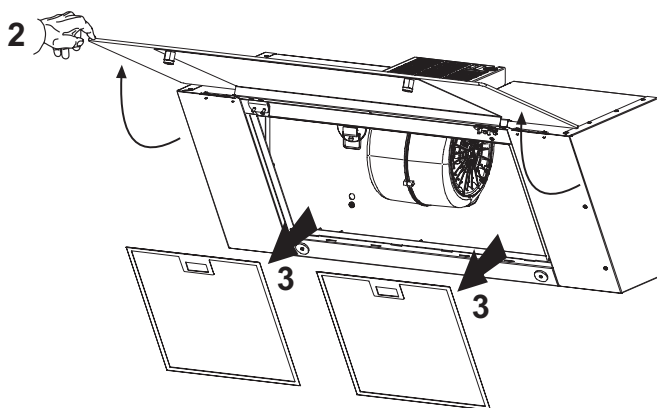


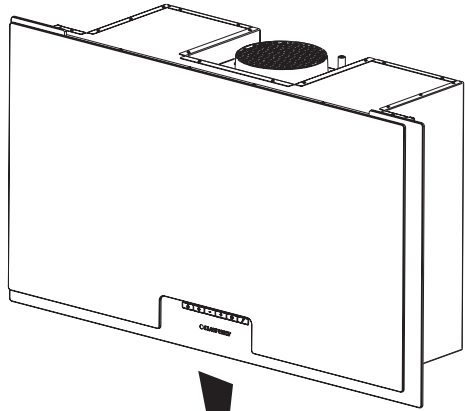
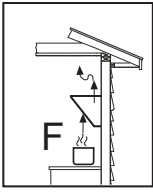
OPTIONAL

F

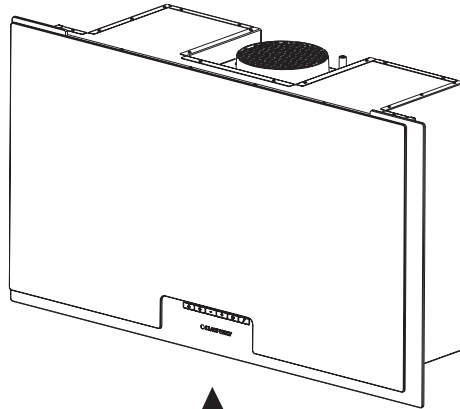


1- on motor

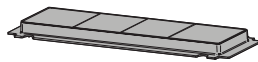




1



2



3




Warnung

Kinder unter 8 Jahren dürfen das Gerät nicht bedienen. Personen mit eingeschränkten physischen, sensorischen oder geistigen Fähigkeiten oder ohne Erfahrung und erforderliche Kenntnis dürfen das Gerät bedienen, wenn diese überwacht werden, oder nachdem sie über betreffende Anleitungen im Sinne einer sicheren Bedienung des Geräts aufgeklärt wurden und die mit dem Betrieb des Geräts in Verbindung stehenden Gefahren verstanden haben. Kinder dürfen nicht mit dem Gerät spielen. Die Reinigung und Wartung, die Aufgabe des Benutzers ist, darf nicht ohne entsprechende Aufsicht von Kindern durchgeführt werden. Die Abzugshaube niemals in Betrieb nehmen, wenn das Gitter nicht korrekt montiert ist! Wenn die Dunstabzugshaube gleichzeitig mit Geräten, die nicht mit elektrischer Energie betrieben werden, in Betrieb ist, darf der Unterdruck des Raumes 4 pa (4×10^{-5} bar) nicht überschreiten. Benutzen Sie die Haube nie ohne korrekt montiertes Gitter!

Die zugänglichen Teile können heiß werden, wenn die Kochfläche benutzt wird.

Die Abluft darf nicht über einen Schacht abgeleitet werden, der zum Ableiten von durch Geräte zur Verbrennung von Gas oder anderen Brennstoffen erzeugtem Rauch benutzt wird. Wenn die Abzugshaube gleichzeitig mit anderen Geräten, die Gas oder andere Brennstoffe einsetzen, verwendet wird, muss immer eine entsprechende Belüftung des Raums vorgesehen sein. Es ist streng verboten, Speisen unter der Haube auf offenem Feuer zuzubereiten. Die Benutzung von offenem Feuer ist für die Filter schädlich und kann zu Bränden führen, deshalb muss dies in jedem Fall vermieden werden. Das Frittieren darf nur unter Kontrolle erfolgen, um zu vermeiden, dass das erhitzte Öl Feuer fängt. Bezüglich der technischen und der Sicherheitsmaßnahmen, die zum Ableiten des Rauchs zu ergreifen sind, müssen die Bestimmungen der Verfügungen der zuständigen örtlichen Behörden strikt eingehalten werden.

Dieses Gerät ist in Übereinstimmung mit der europäischen Richtlinie 2002/96/EG, Waste Electrical and Electronic Equipment (WEEE) gekennzeichnet. Indem er sich vergewissert, dass dieses Produkt ordnungsgemäß entsorgt wird, trägt der Benutzer dazu bei, potenzielle negative Folgen für die Umwelt und die Gesundheit zu verhüten.

Ist folgendes Symbol  einer durchgestrichenen Abfalltonne abgebildet. Es weist darauf hin, dass eine Entsorgung im normalen Haushaltsabfall nicht zulässig ist. Entsorgen Sie dieses Produkt im Recyclinghof mit einer getrennten Sammlung für Elektro- und Elektronikgeräte. Die Entsorgung muss gemäß den örtlichen Bestimmungen zur Abfallbeseitigung erfolgen. Bitte wenden Sie sich an die zuständigen Behörden Ihrer Gemeindeverwaltung, an den lokalen Recyclinghof für Haushaltsmüll oder an den Händler, bei dem Sie dieses Gerät erworben haben, um weitere Informationen über Behandlung, Verwertung und Wiederverwendung dieses Produkts zu erhalten. Wenn

das Stromkabel beschädigt ist, muss es vom Hersteller, von einem technischen Hilfe-Center oder von einer anderen Person mit ähnlicher Qualifikation ausgetauscht werden, um Gefahrensituationen zu vermeiden.

Konsultieren Sie auch die Zeichnungen auf den ersten Seiten mit den Buchstaben- und Nummern, auf die im Erklärungstext Bezug genommen wird. Halten Sie sich strikt an die in diesem Handbuch gegebenen Anleitungen. Für eventuelle vom Gerät verursachte Unannehmlichkeiten, Schäden oder Brände, die sich aus der Nichteinhaltung der in diesem Handbuch gegebenen Anleitungen ergeben, wird jede Haftung abgelehnt.

Es wird empfohlen, die Haube nicht an einer Wand zu befestigen, die das Gewicht nicht tragen kann, z.B. einer Rigipswand, und sie nicht in ein Möbelstück einzubauen.

Die Küchenhaube muss in einem Abstand von mindestens 65 cm über einem Elektroherd und von mindestens 65 cm über einem Gasherd oder kombinierten Herd angebracht werden. Wenn die Installationsanweisungen der Gaskochgeräts einen größeren Abstand vorgeben, ist dieser zu berücksichtigen.

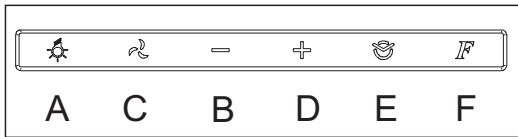
Die Küchenhaubenmodelle, sind mit einer oberen Luftaustrittsöffnung B ausgestattet, um die angesaugten Dämpfe nach aussen abzuleiten (Abluftversion A – das Abluftrohr ist nicht mitgeliefert). Falls es nicht möglich sein sollte, die angesaugten Kochdämpfe nach aussen abzuleiten, kann das Gerät auch als Umlufthaube F verwendet werden. Dazu ist es notwendig, 1 Aktivkohlefilter F zu montieren; so wird die angesaugte Luft über die Gitter G wieder in den Raum zurückgeführt.

Vergewissern Sie sich, dass sich in der Nähe der Haube eine Stromsteckdose befindet und dass die Anlage mit einem Differential von 30 mA versehen ist. Die Netzspannung muss der auf der Datenplakette im Inneren der Haube angegebenen Spannung entsprechen. Die Haube hat ein 1250 mm langes Stromkabel mit oder ohne Stecker: Wenn es einen Stecker hat, schließen Sie die Haube an eine den geltenden Vorschriften entsprechende, in einem zugänglichen Bereich liegende Steckdose an, hat es keinen Stecker (direkter Netzanschluss), ist ein zweipoliger vorschriftsgemäßer Schalter mit einem Abstand von mindestens 3 mm zwischen den Kontakten (zugänglich) angebracht werden. Diese Installation und der Stromanschluss muss nach der technischen Vorschrift von einem spezialisierten Techniker ausgeführt werden.

Wenn das Kochfeld in Betrieb ist, sollte die Abzugshaube immer zumindest mit der ersten Geschwindigkeitsstufe eingeschaltet sein.

Leistungsfähigkeitstests des Produkts, durchgeführt in Übereinstimmung mit der EU-Verordnung Nr. 65/2014 – Ref.: IEC 61591

Die höchste Leistungsfähigkeit wird erreicht, wenn eventuell vorhandene Verkleidungsplatten geöffnet sind.



Bei ausgeschaltetem Gerät wird durch Berühren irgendeiner Taste die Steuerung im Standby aktiviert. Die Hintergrundbeleuchtung beleuchtet die Symbole mit einem weißen Licht und der Benutzer kann dann die gewünschte Funktion sehen und auswählen. Drückt man darauf eine der Tasten, wird die entsprechende Funktion aktiviert und deren Symbol beleuchtet. Nach dem Ausschalten aller Funktionen bleibt die Steuerung etwa 30 Sekunden auf Standby und schaltet sich dann automatisch ab.

A: Taste Licht AN/AUS: bei Berührung der Taste schalten sich die Lichter der Dunstabzughaube an bzw. aus.

C: Taste Motor AN/AUS (4 Geschwindigkeiten): bei Berührung der Taste startet die Dunstabzughaube mit der gleichen Geschwindigkeit, die sie beim Ausschalten hatte. Betätigt man dann die Tasten „D“ und „B“, kann man die Ansauggeschwindigkeit (Leistung) variieren.

B: Taste zum Verringern der Absauggeschwindigkeit (Leistung): durch Betätigen dieser Taste wird die Absauggeschwindigkeit der Dunstabzughaube verringert.

D: Taste zum Erhöhen der Absauggeschwindigkeit (Leistung): durch Betätigen dieser Taste wird die Absauggeschwindigkeit der Dunstabzughaube erhöht.

E: Taste Timer: bei Berühren der Taste wird unabhängig von der gewählten Absauggeschwindigkeit die Timer-Funktion aktiviert. Bei der ersten Berührung wird der Timer auf 5 Minuten eingestellt, bei der zweiten Berührung auf 10 Minuten und bei der dritten Berührung auf 20 Minuten. In dieser Phase blinkt die Taste E. Zum Rücksetzen des Timers betätigt man die Taste Motor C.

F: Taste zum Rücksetzen der Filter: bei Berühren der Taste werden die Meldungen Sättigung des Fettfilters aus Metall (1) und die für Austausch des Kohlefilters (2) rückgesetzt.

(1) Nach 40 Stunden Betrieb der Dunstabzughaube blinkt das Symbol F und zeigt an, dass die Fettfilter aus Metall gereinigt werden müssen.

(2) Nach 120 Stunden Betrieb der Dunstabzughaube leuchtet das Symbol F auf und zeigt an, dass die Aktivkohlefilter ausgetauscht werden müssen.

Sensorfunktion: Durch gleichzeitiges Betätigen der Tasten „B“ und „D“ wird der Sensor aktiviert. In diesem Modus stellt sich die Absauggeschwindigkeit automatisch ein und die Taste B+D blinkt intermittierend. Für die Rückkehr zum Handbetrieb betätigen Sie die Taste „B“ oder „D“.

Bei allen Hauben mit einer Leistungsfähigkeit von über 650 m³/h ist die letzte Stufe zeitgesteuert; sie läuft mit einer Dauer von 7 Minuten, danach schaltet sie automatisch wieder auf die letzte, nicht zeitgesteuerte Stufe zurück.

Anschluss des Receivers und Programmierung der Fernbedienung für **optionale erweiterte Multi Control Funktion (Steuerung der Lichtfarbe und Dimmen der Helligkeit)**

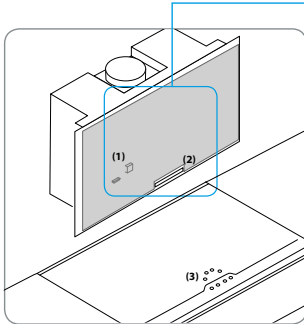


Abb. 1 **Insele in Standardausführung mit Stick (1) im Inneren der Haube und Bedienfeld (2)** Die Steuerung der Haube erfolgt über den Masterswitch am Kochfeld (3) oder das Bedienfeld der Haube. Die Farbtemperatur beträgt 4.000 K.

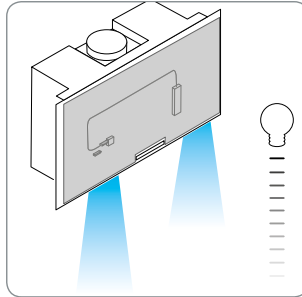


Abb. 2 **Die optionale Steuerung zusätzlicher Lichtfunktionen per Fernbedienung kann ganz einfach montiert werden** Der Einbau eines Receivers (Bestellnummer BLZ 501) und die Kopplung mit der Fernbedienung (Bestellnummer BLZ 502) ermöglichen die Steuerung von Farbtemperatur und Helligkeit der Haube.

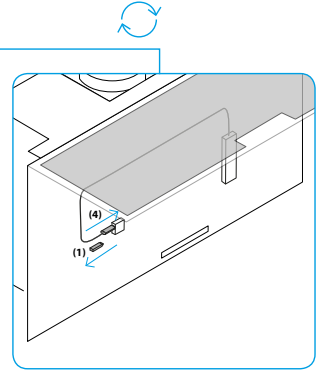


Abb. 3 **Einfache Montage des Receivers** Der Receiver lässt sich ohne zusätzliches Werkzeug einfach montieren: Front auf der Vorderseite der Haube öffnen, Stick (1) entfernen und den Receiver (4) einstecken.

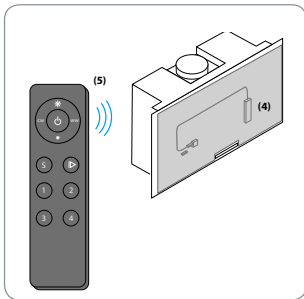


Abb. 4 **Receiver (4) und optionale Fernbedienung (5) koppeln:**

1. Schutzfolie der Batterie entfernen
2. **Zum Anlernen der Fernbedienung**, den Learning Key auf dem Receiver (4) 10 Sek. gedrückt halten
3. Learning Key auf dem Receiver (4) kurz betätigen und direkt die gewünschte Zone (1 2 3 4) auf der Fernbedienung drücken
4. LED-Leuchten blinken einmal – Empfänger angemeldet
5. Zum Löschen den Learning Key auf dem Receiver (4) 10 Sek. drücken

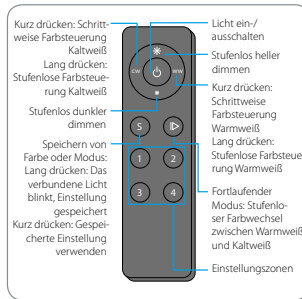


Abb. 5 **Funktionen der Fernbedienung**

FUNKTIONSHINWEISE

Die Fernbedienung steuert die Lichtfunktionen, nicht aber den Betrieb der Dunstabzugshaube. Über die Fernbedienung ausgeschaltetes Licht kann nur mit Hilfe der Fernbedienung wieder eingeschaltet werden.

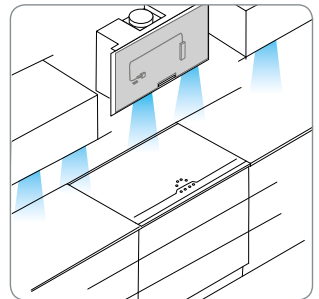


Abb. 6 **Kopplung mit Lichtsystem der Küche**

Verfügt Ihre Küche ebenfalls über diese Technologie, lassen sich Haube und Lichtsystem der Küche koppeln und ergeben so ein perfektes harmonisches Bild mit einheitlicher Lichtfarbe und Lichtintensität.



Wartung

Vor sämtlichen Wartungsarbeiten muss die Stromzufuhr der Küchenhaube unterbrochen werden.

Reinigung

Die Haube muss sowohl innen (mit Ausnahme des Bereichs hinter dem Fettfilter) als auch außen häufig gereinigt werden. Benutzen Sie zum Reinigen ein mit denaturiertem Alkohol oder mit einem neutralen Flüssigreinigungsmittel befeuchtetes Tuch. Vermeiden Sie die Benutzung von Produkten, die Scheuermittel enthalten.

Zur beachtung

Die Nichtbeachtung der Anweisungen, die die Reinigung der Dunstabzugshaube und das Auswechseln und die Reinigung der Filter betreffen, können Brandgefahr verursachen. Wir empfehlen daher die folgenden Anweisungen zu beachten.

Metall-Fettfilter

muß mindestens einmal monatlich mit einem milden Reinigungsmittel per Hand gewaschen werden. Bei Hauben mit Filtersättigungsanzeigen, beachten Sie bitte die Signal-Leuchte, die zum reinigen des Metall Fettfilters auffordert! Bei schräg gestellten Filtern (kopffreie Hauben) sollten die Filter bei starken Gebrauch öfter gereinigt werden! Er kann auch in der Geschirrspülmaschine bei niedriger Temperatur und im Schnellwaschgang gereinigt werden. Der Metall-Fettfilter kann bei der Reinigung in der Spülmaschine eine Farbveränderung bekommen, was jedoch seinen Zweck bzw. die Leistung in keiner Weise beeinträchtigt! Bitte achten Sie darauf, daß Sie bei einem erforderlichen Kauf von Ersatz- Metall-Fettfiltern nur Original-Metall-Fettfilter einsetzen, ansonsten erlischt die Garantieleistung.

Aktivkohlefilter (nur bei Umluftversion)

Der Aktivkohlefilter kann nicht gereinigt werden, er ist weder waschbar noch wiederaufbereitbar. Der Aktivkohlefilter muß mindestens alle 6 Monate ausgewechselt werden, bei starkem Gebrauch eher! Bei Hauben mit Filtersättigungsanzeigen, beachten Sie bitte die Signal-Leuchte, die zum Wechsel des Aktivkohlefilters auffordert! Bitte achten Sie darauf, daß Sie bei einem erforderlichen Kauf von Aktivkohlefiltern nur Original-Aktivkohlefilter einsetzen, ansonsten erlischt die Garantieleistung.

Ersetzen der Lämpchen

Hinweis: Vor Berühren der Lampen sich vergewissern, dass sie abgekühlt sind.

LED-LAMPEN

Im Fall einer Funktionsstörung der LED-Beleuchtungsgruppe muss der technische Kundendienst kontaktiert werden, der die gesamte Gruppe austauscht.

Reduzierung der Umweltbelastung:

Um den Verbrauch des Haushaltsgeräts so gering wie möglich zu halten, empfiehlt es sich, immer die geringste der für die Kochart geeigneten Absauggeschwindigkeiten zu benutzen, das Gerät nicht länger als 15 Minuten nach dem Ausschalten der Kochfelder in Betrieb zu lassen und die Beleuchtung immer auszuschalten, wenn man sich von dem Kochbereich entfernt.


Warnings

The appliance should not be used by children under 8 years of age and by persons with reduced physical, sensory and mental capabilities, or lack of experience and knowledge, unless they are supervised or have received instructions regarding the safe use of the appliance and are aware of the possible risks. Children must not play with the appliance. Any intended cleaning and maintenance by the user should not be carried out by children unless supervised. The hood should never be used without without the grid properly fitted! Never use the hood without the grill properly fitted!

The accessible components can overheat when the cooktop is in use.

The hood must not be connected to the flues of other appliances that run on gas or other fuels. When the hood is used at the same time as other appliances that run on gas or other fuels, provision must be made for an adequate supply of air. No food must be cooked flambé underneath the hood. The use of an unprotected flame could cause damage to the filters and could cause fires, so should be avoided. When frying food, never leave the pan unattended because the cooking oil could flare up. Please comply with the technical and safety provisions set forth by your local competent authorities regarding the ventilation of hoods.

This appliance conforms to European Directive 2002/96/EC, Waste Electrical and Electronic Equipment (WEEE). Please dispose of this product correctly in the interest of health and the environment.

The symbol  on the product, or on the documents accompanying the product, indicates that this appliance may not be treated as household waste. Instead it shall be handed over to the applicable collection point for the recycling of electrical and electronic equipment. Disposal must be carried out in accordance with local environmental regulations for waste disposal. For more detailed information about treatment, recovery and recycling of this product, please contact your local city office, your household waste disposal service or the shop where you purchased the product. If the power cable is damaged you should, in the interest of safety, contact the manufacturer or the manufacturer's technical assistance service to request a replacement, or ask someone who is similarly qualified.

Check also the drawings on the initial pages with the alphabetical and numerical references in the explanatory text. Closely follow the instructions in this manual. We cannot accept liability for any faults, detriment or fire damage to the appliance due to non-compliance with the manual's instructions.

You should affix the hood to a wall of sufficient weight-bearing capacity, so not to one made of plasterboard.

The cooker hood must be placed at a minimum distance of 65 cm from the cooking plane for electric cookers and 65cm for gas or mixed cookers. If the instructions for installation for the gas hob specify a greater distance, this has to be taken into account. Do not tile, grout or silicone this appliance to the wall. Surface mounting only. Do not fix chimney flue to furniture or fly over shelves unless the chimney flue can be easily removed, in case maintenance is ever required.

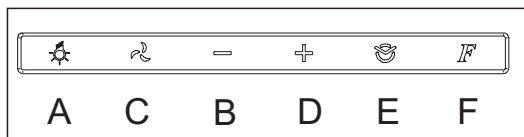
The cooker hood is provided with an upper air exit B for discharging fumes externally for models including chimney flue C (Suction Version A- exhaust pipe not supplied). If cooking fumes and vapours cannot be externally discharged, the cooker hood can be used in the recirculating version F: the installation of 1 active charcoal filter F allows the recirculation of fumes and vapours through the upper grid G.

Make sure that there is a power socket near the hood and that the system has a 30 mA differential. The mains voltage must be the same as that on the label inside the hood. The hood has a 1250 mm power cable with or without plug: if it does have a plug, connect the hood to an accessible approved socket; or if it does not (connection direct to the mains), fit an approved bipolar switch with a minimum contact opening of no less than 3 mm (accessible). This installation and electrical connection must be executed by a qualified technician.

If the cooking top is in use, the cooker hood must always operate.

Product performance test carried out in accordance with standard (EU) No 65/2014-
Ref: IEC 61591

Maximum performance is achieved by placing the mobile panels, if any, in the open position.



With the hood switched off, pressing any key will activate the control panel in stand-by mode. The symbols are backlit by a white light, allowing you view and select the desired function. Pressing one of the keys again will start the corresponding function, and its symbol will light up. After all functions have been switched off, the control panel will remain in stand-by mode for around 30 seconds and then switch off automatically.

A: Light ON/OFF key: press this touch sensor to switch on or off the lights of the hood.

C: Motor ON/OFF key (4 speed): press this touch sensor to switch on the hood extractor fan at the same speed as it was when last switched off. Use the „D“ and „B“ keys to vary the speed (power) of extraction.

B: Decrease extraction speed (power) key: press this touch sensor to reduce the extraction speed of the hood.

D: Increase extraction speed (power) key: press this touch sensor to increase the extraction speed of the hood.

E: Timer key: when this touch sensor is pressed, independently of the extraction speed selected, the timer function will be activated. Press once to set the timer for 5 minutes, press a second time for 10 minutes and a third time for 20 minutes. During this phase, the „E“ symbol will flash. To reset the timer, press the motor key, „C“

F: Reset filters key: press this touch sensor to reset the signal that warns that the metal grease filter (1) is saturated and the charcoal filter (2) should be replaced. (1) After 40 hours of using the hood, the „F“ symbol will flash to indicate the necessity of cleaning the metal grease filters. (2) After 120 hours of using the hood, the „F“ symbol will light up to indicate the necessity of replacing the activated charcoal filters.

Sensor function: pressing the „B“ and „D“ keys at the same time will activate the sensor. In this mode the extraction speed sets itself automatically and the „B+D“ key flashes intermittently. To return to manual operation, press either the „B“ or the „D“ key.

Note: 4 hours after the last key touch, the fan will automatically turn off.

All hoods with capacities exceeding 650 m³/h have the last timed speed; It lasts for 7 minutes, after which it automatically returns to the last non-timed speed.

Connecting the receiver and programming the remote control for **the optional, advanced multi-control feature (colour and brightness settings)**

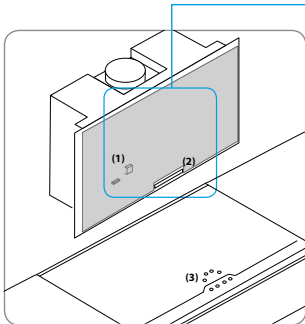


Fig. 1 Island hood, standard model using the stick (1) in the hood and control panel (2) Use the master switch for the cook surface (3) or the control panel on the hood for setting the colour. The colour temperature is 4,000 K.

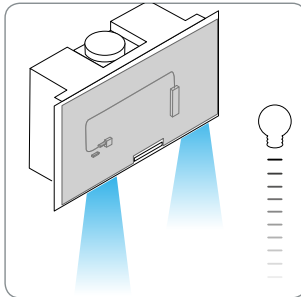


Fig. 2 Installing the optional remote control of additional lighting features is simple. Installing a receiver (Order Number: BLZ 501) and connecting it with the remote control (Order Number: BLZ 502) allows the colour temperature and brightness of the hood to be controlled.

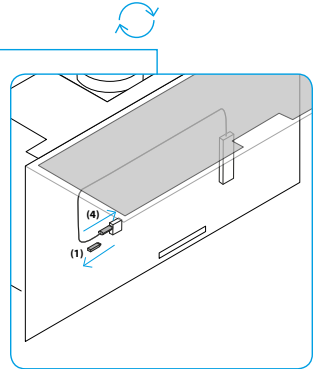


Fig. 3 Simple receiver installation The receiver can be installed easily without additional tools. Open the **front** panel of the hood. Remove the stick (1) from inside of the hood and insert the receiver (4).

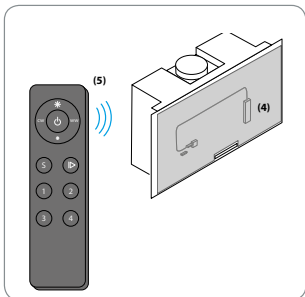


Fig. 4 Associating the receiver (4) with the optional remote control:

1. Remove the protective battery film.
2. Press the Learning button on the receiver (4) for 10 seconds to detect the remote control.
3. Tap the Learning button on the receiver (4), then press the desired zone pre-set (1 2 3 4) on the remote control.
4. The LED will blink once to indicate registration with the receiver.
5. Press the Learning button on the receiver (4) for 10 seconds to disassociate the remote control.

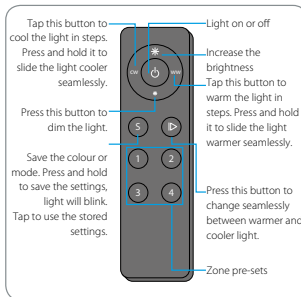


Fig. 5 Using the remote control

OPERATIONAL NOTES

The remote control controls the lighting features, but not the operation of the ventilation hood. Lights that have been turned off using the remote control can only be turned on by using the remote control.

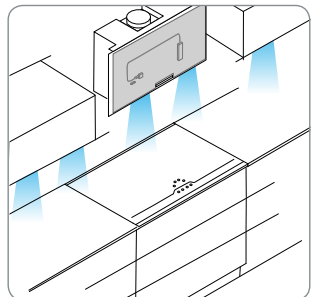


Fig. 6 Association with kitchen lighting systems If your kitchen also uses this technology, the hood and the kitchen lighting systems can be associated, which will harmonize the uniform colour and intensity of the lighting.



Maintenance

Prior to any maintenance operation ensure that the cooker hood is disconnected from the electrical outlet.

Cleaning

The hood must be cleaned frequently both inside (apart from the area behind the grease filter) and outside. Use a cloth moistened with denatured alcohol or neutral liquid detergents. Never use products containing abrasives.

Warning

Failure to carry out the basic standards of the cleaning of the cooker hood and replacement of the filters may cause fire risks. Therefore we recommend observing these instructions.

Anti-grease Filter

must be cleaned once a month, with non abrasive detergents, by hand or in dishwasher on low temperature and short cycle. When washed in a dishwasher, the grease filter may discolour slightly, but this does not affect its filtering capacity.

Charcoal Filter - (only for filter version)

The active charcoal filters F are not washable nor regenerative. It should be changed every 6 months in normal use. The active charcoal filters capture unpleasant cooking odours.

Replacing lightbulbs

Warning! Prior to touching the light bulbs ensure they are cooled down.

Led Light

If the lighting group LED does not work, please contact the technical service center in order to replace the whole group.

Reducing environmental impact:

To reduce energy consumption, we recommend you always use the lowest suction speed among those suitable for the cooking mode currently active, avoid leaving the appliance running for more than 15 minutes after burner shutdown and switch off the lights if you leave the cooking area.


Attention

L'appareil ne peut être utilisé par les enfants de moins de 8 ans et par les personnes aux capacités physiques, sensorielles ou mentales réduites, sans expérience ou sans les connaissances nécessaires, à condition qu'elles soient sous surveillance, et après avoir lu les instructions d'utilisation de l'appareil en toute sécurité, et que les utilisateurs aient conscience des dangers inhérents à l'appareil. Ne pas laisser les enfants jouer avec l'appareil. Le nettoyage et l'entretien pouvant être effectués par l'utilisateur ne doivent pas être exécutés par les enfants sans surveillance. Ne jamais utiliser la hotte avant que la grille ne soit correctement montée !

Les parties accessibles peuvent atteindre de hautes températures lors de l'utilisation de la table de cuisson.

L'air ne doit pas être évacué dans un conduit d'évacuation de fumées produites par des appareils à combustion de gaz ou d'autres combustibles. Une aération appropriée de la pièce doit toujours être prévue lorsque la hotte aspirante est utilisée simultanément à d'autres appareils utilisant du gaz ou d'autres combustibles. Il est strictement interdit de flamber des aliments sous la hotte. L'utilisation de flamme nue risque d'endommager les filtres et peut provoquer des incendies : elle doit donc toujours être évitée. Les fritures doivent être effectuées sous contrôle afin d'éviter que l'huile surchauffée s'enflamme. Respectez rigoureusement les prescriptions des règlements des autorités locales compétentes quant aux consignes techniques et de sécurité à adopter pour l'évacuation des fumées.

Cet appareil est labellisé conformément à la Directive Européenne 2002/96/EC, Waste Electrical and Electronic Equipment (WEEE). En veillant à ce que ce produit soit détruit en bonne et due forme, l'utilisateur contribue à prévenir les éventuelles conséquences négatives sur l'environnement et la santé.

Le symbole  présent sur l'appareil ou sur la documentation qui l'accompagne indique que ce produit ne peut en aucun cas être traité comme déchet ménager. Il doit par conséquent être remis à un centre de collecte des déchets chargé du recyclage des équipements électriques et électroniques. Pour la mise au rebut, respectez les normes relatives à l'élimination des déchets en vigueur dans le pays d'installation. Pour obtenir de plus amples détails au sujet du traitement, de la récupération et du recyclage de cet appareil, veuillez vous adresser au bureau compétent de votre commune, à la société de collecte des déchets ou directement à votre revendeur. Si le câble d'alimentation est endommagé, il devra être remplacé par le fabricant ou par son service d'assistance technique ou, dans tous les cas, par une personne ayant une qualification similaire, afin de prévenir tout risque éventuel.

Veuillez consulter les schémas des premières pages avec les références alphabétiques et numériques indiquées dans les instructions. Respectez rigoureusement les instructions indiquées dans ce manuel. Nous déclinons toute responsabilité en cas de problème, dommage ou incendie provoqués à l'appareil dérivant du non-respect des instructions indiquées dans ce manuel.

La fixation de la hotte sur un mur ne pouvant en supporter le poids (ex. placoplâtre) et son encastrement dans un meuble sont déconseillés.

Si vous possédez un plan de cuisson entièrement électrique, la hotte doit être installée à une distance de 65 cm, de 65 cm dans le cas d'un plan de cuisson mixte ou à gaz. Si les instructions d'installation du dispositif de cuisson au gaz spécifient une plus grande distance, il faut en tenir compte.

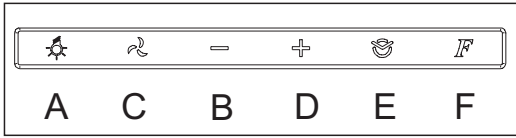
La hotte est livrée avec une sortie d'air supérieure B pour l'évacuation des fumées vers l'extérieur (Version aspirante A- tube d'évacuation non compris). S'il est impossible d'évacuer les fumées et vapeurs de cuisson vers l'extérieur vous devez utiliser la hotte en version filtrante F en montant 1 filtre à charbons actifs F, les fumées et vapeurs seront recyclées et évacuées par la grille supérieure G.

Assurez-vous qu'un point d'accès au réseau d'alimentation électrique est présent à proximité de la hotte et que l'installation est équipée d'un interrupteur différentiel de 30 mA. La tension de réseau doit correspondre à la tension indiquée sur l'étiquette des caractéristiques située à l'intérieur de la hotte. La hotte est équipée d'un câble électrique d'une longueur de 1250 mm avec ou sans fiche : si la fiche est présente, branchez la hotte à une prise conforme aux normes en vigueur et accessible, si la fiche est absente (branchement direct au réseau), appliquez un interrupteur bipolaire aux normes avec distance des contacts en ouverture non inférieure à 3 mm (accessible), cette installation et le branchement doivent être réalisés aux normes par un technicien spécialisé.

Veuillez mettre en route la hotte au minimum sur la 1ère vitesse, lorsque le plan de cuisson fonctionne.

Tests sur les performances du produit réalisés conformément au règlement (EU) N° 65/2014 - Réf. : CEI 61591

On obtient le maximum des performances en positionnant les panneaux mobiles, s'ils sont présents, en position ouverte.



Avec l'appareil éteint, la pression de l'une des touches active la commande en mode veille qui, par rétro-éclairage des symboles en blanc, permet à l'utilisateur de voir et de sélectionner la fonction souhaitée. Une nouvelle pression de l'une des touches active la fonction correspondante en éclairant son symbole. Après avoir éteint toutes les fonctions, la commande reste en veille pendant 30 secondes environ puis s'éteint automatiquement.

A: Touche lumière ON/OFF : le contact de cette touche éclaire ou éteint les lumières de la hotte.

C: Touche moteur ON/OFF (4 vitesses) : le contact de cette touche met la hotte en marche à la vitesse à laquelle elle a été éteinte. La pression des touches „D” et „B” permet de modifier la vitesse (puissance) d'aspiration.

B: Touche de réduction de vitesse (puissance) d'aspiration : le contact de cette touche réduit la vitesse d'aspiration de la hotte.

D: Touche d'augmentation de vitesse (puissance) d'aspiration : le contact de cette touche augmente la vitesse d'aspiration de la hotte.

E: Touche minuterie : au contact de cette touche, quelle que soit la vitesse d'aspiration sélectionnée, la fonction minuterie s'active. Au premier contact, la durée de la minuterie est de 5 minutes, au deuxième contact de 10 minutes et au troisième contact de 20 minutes. Lors de cette phase, la touche E clignote. Pour réinitialiser la minuterie, presser la touche moteur C

F: Touche réinitialisation filtres : au contact de cette touche, l'alerte de saturation du filtre métallique anti-graisse (1) et de remplacement du filtre à charbon (2) est réinitialisée.

(1) Après 40 heures de fonctionnement de la hotte, le symbole F clignote pour signaler la nécessité de nettoyer les filtres anti-graisse

(2) Après 120 heures de fonctionnement de la hotte, le symbole F s'éclaire pour signaler la nécessité de remplacer les filtres à charbon actif.

Fonction capteur : en effleurant en même temps les touches „B” et „D” le capteur s'active. Dans ce mode, la vitesse d'aspiration se règle automatiquement en faisant clignoter par intermittence la touche B+D. Pour repasser en fonctionnement manuel, presser la touche „B” ou „D”.

Remarque : 4 heures après la dernière pression sur un bouton, la hotte s'éteint automatiquement.

La dernière vitesse est temporisée sur toutes les hottes ayant un débit supérieur à 650 m³/h ; elle a une durée de sept minutes après quoi on revient automatiquement à la dernière vitesse non temporisée.

Branchement du récepteur et programmation de la télécommande pour **une fonction multi-contrôle avancée en option (commande de la couleur de la lumière et variation de la luminosité)**

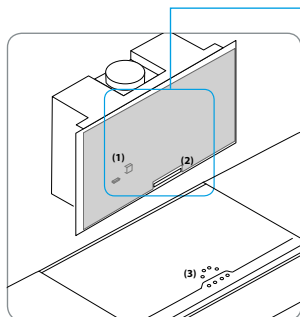


Fig. 1 Hotte de plan de cuisson en version standard avec stick (1) à l'intérieur de la hotte et tableau de commande (2). La hotte est commandée par l'interrupteur général de la table de cuisson (3) ou du tableau de commande de la hotte. La température chromatique est de 4 000 K.

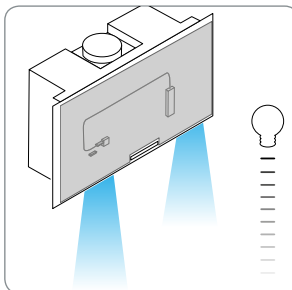


Fig. 2 Il est possible d'installer aisément la commande optionnelle de fonctions d'éclairage supplémentaires par télécommande. L'installation d'un récepteur (référence BLZ 501) et le couplage avec la télécommande (numéro de commande BLZ 502) permettent de contrôler la température de couleur et la luminosité de la hotte.

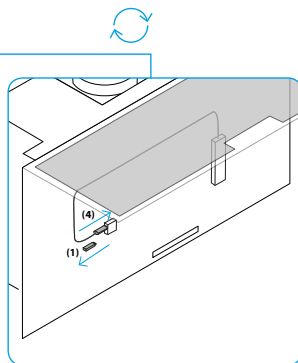


Fig. 3 Installation facile du récepteur. Le récepteur peut être facilement installé sans outils supplémentaires : Ouvrez le panneau frontal à l'avant du capot, retirez le stick (1) et branchez le récepteur (4)..

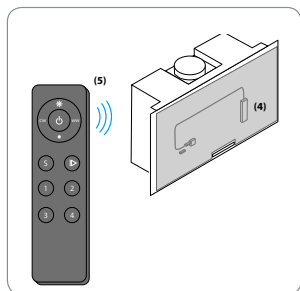


Fig. 4 Récepteur (4) et en option Connexion de la télécommande (5) :
 1. Retirez le film protecteur de la batterie
 2. Pour l'apprentissage et l'initialisation de la télécommande, appuyez et maintenez la pression sur la touche d'apprentissage sur le récepteur (4) pendant 10 secondes.
 3. Appuyez brièvement sur la touche d'apprentissage du récepteur (4) et appuyez directement sur la zone souhaitée (1) (2) (3) (4) de la télécommande
 4. Les LED clignotent une fois - le récepteur est enregistré
 5. Pour supprimer, appuyez sur la touche d'apprentissage du récepteur (4) pendant 10 secondes.

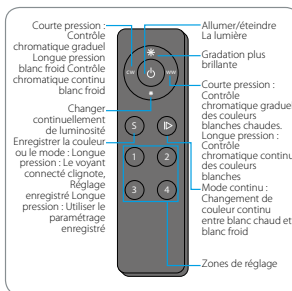


Fig. 5 Fonctions de la télécommande

INDICATIONS DE FONCTIONNEMENT
 La télécommande contrôle les fonctions d'éclairage mais pas le fonctionnement de la hotte aspirante. L'éclairage à distance ne peut être réactif qu'à l'aide de la télécommande.

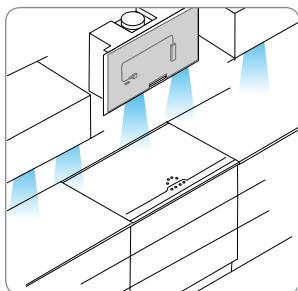


Fig. 6 Connexion avec le système d'éclairage de la cuisine Si votre cuisine est également équipée de cette technologie, la hotte et le système d'éclairage peuvent être branchés à la cuisine, pour une image parfaite et harmonieuse.



Entretien

Veillez à débrancher la hotte du réseau électrique avant toute intervention sur celle-ci.

Nettoyage

La hotte doit être nettoyée fréquemment tant à l'intérieur (à l'exception de la zone derrière le filtre à graisse) qu'à l'extérieur. Pour le nettoyage, utilisez un chiffon imbibé d'alcool dénaturé ou des détergents liquides neutres. Évitez d'utiliser des produits à base d'abrasifs.

Attention

Le non respect des règles de nettoyage de la hotte, de la substitution et du nettoyage des filtres comporte des risques d'incendie. Nous recommandons donc vivement de respecter ces instructions.

Filtre antigraisse

doit être nettoyé une fois par mois avec un détergent non agressif, à la main ou dans le lave vaisselle à basse température et pendant un cycle court. Le lavage du filtre anti-graisse métallique au lave-vaisselle peut provoquer la décoloration. Toutefois, les caractéristiques de filtrage ne seront en aucun cas modifiées.

Filtre à charbon (seulement pour les versions filtrantes)

Le filtre à charbons actifs F n'est ni lavable ni recyclable. En cas d'usage normal, il doit être remplacé tous les 6 mois. Il retient les mauvaises odeurs issues de la cuisson.

Changement de l'ampoule

Attention! Avant de toucher les lampes, assurez-vous qu'elles soient froides.

LAMPES À LED

En cas de dysfonctionnement du groupe d'éclairage à leds, contactez le service d'assistance technique pour remplacer la totalité du groupe.

Réduction de l'impact environnemental:

Pour contenir les consommations de l'électroménager, il est conseillé de toujours utiliser la vitesse d'aspiration la plus basse parmi celles les plus adaptées au type de cuisson en cours, de ne pas laisser le dispositif en fonction pour plus de 15 minutes après l'arrêt des feux et de toujours éteindre les lumières si le consommateur s'éloigne de la zone de cuisson.

Waarschuwing

Het apparaat kan niet worden gebruikt door kinderen jonger dan 8 jaar en door personen met verminderde lichamelijke, zintuiglijke of geestelijke vermogens, of zonder ervaring of vereiste kennis, mits onder toezicht of nadat zij zijn geïnstrueerd over het veilige gebruik van het apparaat en kennis hebben van de gevaren die eraan verbonden zijn. Kinderen mogen niet met het apparaat spelen. Schoonmaak en onderhoud die door de gebruiker moeten worden uitgevoerd mag niet zonder toezicht door kinderen worden gedaan. Gebruik de kap nooit als het rooster niet goed gemonteerd is!

De delen waar men bij kan kunnen oververhit raken wanneer de kookplaat wordt gebruikt.

De lucht mag niet worden afgevoerd in een kanaal die ook wordt gebruikt voor het afvoeren van rook uit apparaten die gas of andere brandstoffen verbranden. Er moet altijd gezorgd worden voor een goede ventilatie van de ruimte wanneer de kap gelijktijdig wordt gebruikt met andere apparaten die gas of andere brandstoffen gebruiken. Het is streng verboden om voedsel te flamberen onder de kap. Het gebruik van open vuur is schadelijk voor de filters en kan brand veroorzaken, het moet daarom in elk geval vermeden worden. Bij frituren moet goed gecontroleerd worden om te voorkomen dat oververhitte olie vlam vat. Voor technische en veiligheidsmaatregelen die toegepast moeten worden voor het afvoeren van rook dient men zich strikt te houden aan de betreffende reglementen van de plaatselijke bevoegde autoriteiten.

Dit apparaat is gekentekend conform de Europese Richtlijn 2002/96/EC, Waste Electrical and Electronic Equipment (WEEE). Door te controleren of het product op de juiste wijze wordt weggegooid draagt de gebruiker bij aan het voorkomen van potentiële negatieve gevolgen voor het milieu en de gezondheid.

Het symbool  op het product of op de bijbehorende documentatie geeft aan dat dit product niet als huishoudelijk afval mag worden behandeld. In plaats daarvan moet het worden afgegeven bij een verzamelpunt voor recycling van elektrische en elektronische apparaten. Afdanking moet worden uitgevoerd in overeenstemming met de plaatselijke milieuvorschriften voor afvalverwerking. Voor nadere informatie over de behandeling, terugwinning en recycling van dit product wordt u verzocht contact op te nemen met het stadskantoor in uw woonplaats, uw afvalophaaldienst of de winkel waar u het product heeft aangeschaft. Indien de elektriciteitskabel beschadigd is, moet deze door de producent of door de technische dienst vervangen worden, of in elk geval door een persoon met een daaraan gelijkstaand niveau, om ieder risico uit te sluiten.

Raadpleeg ook de tekeningen op de eerste pagina's met de verwijzingen – in de vorm van letters en cijfers – die zijn vermeld in de uitleg. U dient zich strikt te houden aan de

aanwijzingen in deze gebruiksaanwijzing. Elke aansprakelijkheid voor eventuele ongelukken, schade of brand veroorzaakt door het apparaat, voortkomend uit het niet opvolgen van de instructies in deze gebruiksaanwijzing, wordt afgewezen.

Aangeraden wordt om de kap niet te bevestigen aan een muur die het gewicht niet kan dragen, bijvoorbeeld een wand van gipskarton, en om het apparaat niet in een kast in te bouwen.

In het geval van een elektrisch fornuis moet de afzuigkap minstens 65 cm van de kookplaat afgelegen zijn en 65 cm in geval van gas of gemengd fornuis. Indien in de installatie-aanwijzing van het gaskooktoestel een grotere afstand wordt aangegeven moet hiermee rekening worden gehouden.

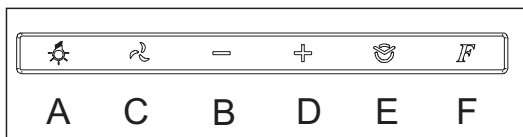
De afzuigkap is voorzien van een boven luchtafvoer B voor de afvoer van rook naar buiten in geval van modellen met schoorsteen C (Zuigversie A - afvoerbuis niet bijgeleverd). In het geval dat het niet mogelijk is dampen en rook naar buiten af te voeren ook al is men voorzien van het model met schoorsteen C, kan de afzuigkap in de filterversie F gebruikt worden door de montage van 1 koolstoffilter F, de rook en de dampen worden gerecycleerd door middel van het bovenrooster G.

Controleer of er in de buurt van de kap een elektrisch stopcontact is en of de installatie voorzien is van een 30 mA differentiaal. De netspanning moet overeenkomen met de spanning die op het gegevensplaatje binnenin de kap staat aangegeven. De kap is voorzien van een elektrische kabel van 1250 mm lang met of zonder stekker; als hij voorzien is van stekker de kap aansluiten aan een stopcontact dat op een toegankelijke plek zit, en in overeenstemming is met de geldende normen, indien niet voorzien van stekker (directe aansluiting aan het net) een bipolaire goedgekeurde schakelaar aanbrengen met een afstand tussen de openingscontacten van minstens 3 mm (toegankelijk), deze installatie en de elektrische aansluiting moeten volgens de normen worden uitgevoerd door een gespecialiseerde technicus.

De afzuigkap wordt altijd ingeschakeld op de eerste snelheid wanneer het kookvuur werkt.

Tests van de prestatie van het product uitgevoerd in overeenkomst met de regelgeving (EU) Nr 65/2014 - Ref: IEC 61591

De maximale prestatie wordt behaald door de mobiele panelen, indien aanwezig, in de open positie te plaatsen.



Wanneer de afstandsbediening uit is wordt hij door het indrukken van welke toets dan ook in stand-by gezet die, door de symbolen van achteren met wit licht te beschijnen, de gebruiker de mogelijkheid geeft om de gewenste functie te zien en te selecteren. Als vervolgens één van de toetsen wordt ingedrukt schakelt de bijbehorende functie in en licht het symbool op. Nadat alle functies zijn uitgeschakeld, blijft de afstandsbediening ca. 30 seconden in stand-by waarna hij automatisch uitschakelt.

A: Toets ON/OFF licht: deze toets laat de lampen op de kap aan of uitgaan.

C: Toets ON/OFF motor (4 snelheden): deze toets schakelt de kap op dezelfde snelheid in als waarmee hij werd uitgeschakeld. Door de toetsen „D” en „B” in te drukken kan de snelheid (vermogen) van afzuiging worden veranderd.

B: Toets voor vermindering van de snelheid (vermogen) van afzuiging: door het indrukken van deze toets vermindert de afzuigsnelheid van de kap.

D: Toets voor verhoging van de snelheid (vermogen) van afzuiging: door het indrukken van deze toets wordt de afzuigsnelheid van de kap verhoogd.

E: Toets timer: door het indrukken van deze toets wordt, welke afzuigsnelheid dan ook gekozen is, de timerfunctie ingeschakeld. Met één keer indrukken zal de duur van de timer 5 minuten zijn, bij de tweede keer indrukken 10 minuten en bij de derde keer 20 minuten. Tijdens deze fase zal toets E knipperen. Om de timer te resetten op de motortoets C drukken.

F: Toets reset filters: door deze toets in te drukken zal de waarschuwing van verzadiging van de metalen vetfilter (1) en van vervanging van de koolstoffilter (2) gereset worden.

(1) Na 40 uur activiteit van de kap gaat symbool F knipperen ten teken dat men de metalen vetfilters moet schoonmaken.

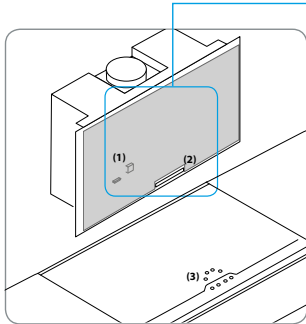
(2) Na 120 uur activiteit van de kap gaat symbool F knipperen ten teken dat men de koolstoffilters moet vervangen.

Functie sensor: Door gelijktijdig de toetsen „B” en „D” aan te raken wordt de sensor geactiveerd. In deze modaliteit wordt de afzuigsnelheid automatisch geijkt en gaat toets B+D knipperen. Om terug te keren op handmatige werking de toetsen „B” of „D” indrukken.

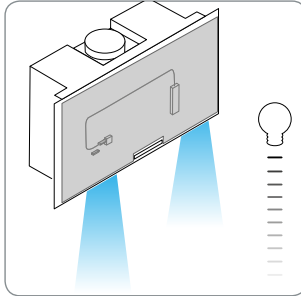
Opmerkingen: 4 uur na de laatste activering van een knop wordt de kap automatisch uitgeschakeld

Alle kappen met een vermogen van meer dan 650 m3/u hebben de laatste getimedede snelheid; deze heeft een duur van 7 minuten, op het einde daarvan valt ze automatisch terug naar de laatste niet getimedede snelheid.

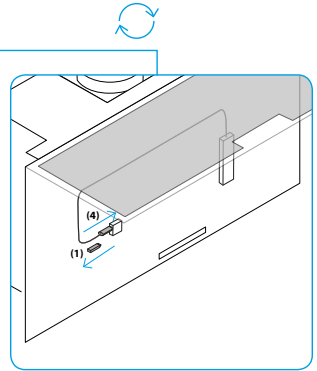
Aansluiting van de ontvangers en programmering van de afstandsbediening voor **optioneel gevanceerde Multi-Controle Functie (regulering van de lichtkleur en het stellen van de helderheid)**



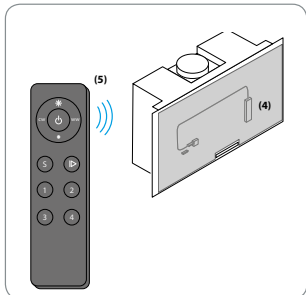
Afb. 1 Eilandschouw in standaardversie met stick (1) binnin de kap en het bedieningspaneel (2) De kap wordt gereguleerd via de masterswitch op de kookplaat (3) of op het bedieningspaneel van de afzuigkap. De kleur-temperatuur is 4.000 K.



Afb. 2 De optionele regulering van extra verlichtingsfuncties via de afstandsbediening kan eenvoudig worden gemonteerd. De inbouw van een ontvanger (bestelnummer BLZ 501) en de koppeling met de afstandsbediening (bestelnummer BLZ 502) maken het mogelijk om de kleurtemperatuur en helderheid van de kap te regelen.

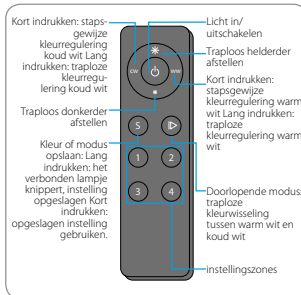


Afb. 3 Eenvoudige montage van de ontvangers De ontvanger kan worden gemonteerd zonder extra gereedschap: Open frontaal aan de voorkant van de kap, verwijder de stick (1) en steek de ontvanger (4) erin.



Afb. 4 Ontvanger (4) en optionele Afstandsbediening (5) koppelen:

1. verwijder de beschermfolie van de batterijen
2. Houd om de afstandsbediening te laten leren, de Leertoets op de ontvanger (4) 10 sec. ingedrukt
3. Leertoets op de ontvanger (4) kort activeren en direct de gewenste zone (1 2 3 4) op de afstandsbediening indrukken
4. LED-lampjes knipperen eenmaal - ontvanger aangemeld
5. Houd om te wissen de leertoets op de ontvanger (4) gedurende 10 sec. ingedrukt



Afb. 5 Functies van de afstandsbediening FUNKTIE AANWIJZINGEN De afstandsbediening regelt de lichtfuncties, maar niet de werking van de afzuigkap Licht, dat met de afstandsbediening is uitgeschakeld, kan alleen opnieuw worden ingeschakeld met de afstandsbediening.

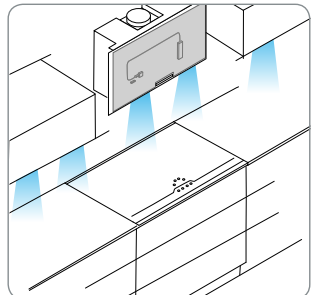


Abb. 6 Koppeling met het verlichtingssysteem van de keuken Als uw keuken ook over deze technologie beschikt, kunnen de afzuigkap en het verlichtingssysteem van de keuken worden gekoppeld, wat resulteert in een perfect harmonieus beeld met een uniforme lichtkleur en lichtintensiteit.



Onderhoud

Voor ieder onderhoud eerst de afzuigkap van de stroom loskoppelen.

Schoonmaak

De kap moet vaak worden schoongemaakt, zowel de binnenkant (behalve de plek achter de vetfilter) als de buitenkant. Gebruik voor het reinigen een met spiritus of neutraal vloeibaar schoonmaakmiddel vochtig gemaakte doekje. Gebruik geen schuurmiddelen.

Attentie:

Het niet in acht nemen van de reinigingsnormen van de afzuigkap en van de vervanging en reiniging van de filters kan brandgevaar veroorzaken. Men wordt dan ook verzocht zich aan de instructies te houden.

Vetfilter

deze moet een keer in de maand gereinigd worden met niet agressieve schoonmaakmiddelen, met de hand of in de vaatwasmachine met lage wastemperatuur en een korte wascyclus. Door hem in de vaatwasmachine te wassen kan het metalen vetfilter ontkleuren, maar dit is niet van invloed op de eigenschappen, die beslist niet veranderen.

Koolstoffilter (alleen voor de filterversie)

De koolstoffilter F mag niet gewassen of weer gebruikt worden. Het koolstoffilter moet minstens eenmaal in de 6 maanden worden vervangen. Deze houdt de lastige kookgeuren vast.

Lamp vervanging

Attentie! Alvorens de lampjes aan te raken controleer eerst of ze koud zijn.

LED LAMPEN

Indien de led verlichtingsgroep niet functioneert, dient men contact op te nemen met het technische servicecentrum om de gehele groep te laten vervangen.

Beperking van milieuverontreiniging:

Om het verbruik van het apparaat te beperken, is het raadzaam om steeds een lagere zuignelheid dan vereist in te schakelen, het apparaat na het doven van de branders niet langer dan 15 minuten te laten werken en steeds de lichten uit te schakelen als de kookzone wordt verlaten.


Advertencias

El dispositivo no puede ser utilizado por niños menores de 8 años, y personas con capacidades físicas, sensoriales o mentales reducidas, o con falta de experiencia o conocimientos necesarios, siempre bajo supervisión o después de que hayan recibido las instrucciones respecto al uso seguro del aparato y hayan comprendido los peligros inherentes al uso del mismo. Los niños no deben jugar con el aparato. La limpieza y el mantenimiento destinados a ser realizados por el usuario no deben ser realizados por niños sin supervisión. ¡No utilice nunca la campana sin la rejilla correctamente montada!

Las partes accesibles pueden sobrecalentarse cuando se utiliza la encimera de cocción.

El aire no debe descargarse en conductos utilizados para salida de los humos producidos por aparatos de combustión de gas o de otros combustibles. Siempre debe disponerse un sistema adecuado de ventilación del local cuando se utiliza la campana de cocina al mismo tiempo que otros aparatos que usan gas u otros combustibles. Se prohíbe rigurosamente cocinar alimentos a la llama bajo la campana. El uso de llamas libres daña los filtros y puede originar incendios, por lo cual debe evitarse en todo caso. Las frituras deben hacerse bajo control, para así evitar que el aceite sobrecalentado se incendie. Atenerse estrictamente a las disposiciones de los reglamentos de las autoridades locales competentes en relación con las medidas técnicas y de seguridad a adoptar para la salida de humos.

Este aparato está marcado de conformidad con la Directiva Europea 2002/96/EC, Waste Electrical and Electronic Equipment (WEEE). Asegurándose de que este producto se desguace y elimine en modo correcto, el usuario contribuye a prevenir las potenciales consecuencias negativas para el medio ambiente y la salud.

El símbolo  en el producto o en los documentos que se incluyen con el producto, indica que no se puede tratar como residuo doméstico. Es necesario entregarlo en un punto de recogida para reciclar aparatos eléctricos y electrónicos. Deséchelo con arreglo a las normas medioambientales para eliminación de residuos. Para obtener información más detallada sobre el tratamiento, recuperación y reciclaje de este producto, póngase en contacto con el ayuntamiento, con el servicio de eliminación de residuos urbanos o la tienda donde adquirió el producto. Si el cable de alimentación resulta dañado, ha de ser sustituido por el constructor o por su servicio de asistencia técnica o, en cualquier caso, por una persona con una cualificación similar para evitar cualquier riesgo.

Consultar también los dibujos de las primeras páginas con las referencias alfabéticas y numéricas incluidas en el texto explicativo. Atenerse estrictamente a las instrucciones recogidas en este manual. No se asume responsabilidad alguna en caso de inconvenientes, daños o incendios que el aparato pueda sufrir debido a no respetar las instrucciones

recogidas en este manual. La instalación y la conexión eléctrica deberán ser realizadas por un técnico especializado.

Asegúrese de que la pared donde se fija la campana pueda sostener perfectamente su peso y evite instalarla en paredes no suficientemente robustas (de cartón-yeso, por ejemplo).

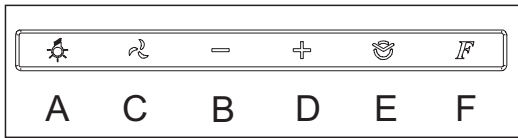
La campana tiene que tener una distancia mínima de los fuegos de 65 cm en las cocinas eléctricas y de 65 cm en las cocinas a gas o mixtas. Si las instrucciones para la instalación del dispositivo para cocinar con gas especifican una distancia mayor, hay que tenerlo en consideración.

La campana está equipada por una salida de aire superior B para la descarga de los humos hacia el exterior (Versión aspirante A – tubo de descarga no proporcionado). En el caso de que no sea posible descargar los humos y los vapores de la cocción hacia el exterior se puede utilizar la campana en versión filtrante F montando 1 filtro a carbones activos F, los humos y vapores vienen reciclados a través de la rejilla superior G.

Asegúrese de que en las inmediaciones de la campana haya un punto de acceso a la red de alimentación eléctrica, y de que la instalación esté dotada de un diferencial de 30 mA La tensión de red debe corresponder a la tensión indicada en la etiqueta de características situada dentro de la campana. La campana lleva un cable eléctrico de 1250 mm de longitud, con o sin clavija. Si lleva clavija, conectar la campana a una toma de corriente conforme a las normas vigentes, situada en zona accesible. Si no lleva clavija (conexión directa a la red), aplicar un interruptor bipolar conforme a la norma; la distancia de los contactos en apertura no debe ser inferior a 3 mm (accesible). Esta instalación y la conexión eléctrica deben ser realizadas por un técnico especializado conforme a la normativa vigente.

La campana siempre debe estar encendida, por lo menos en su primera velocidad, cuando utilice las placas de cocina.

Pruueba de rendimiento del producto efectuada de acuerdo con lo dispuesto en el Reglamento (UE) 65/2014 - Ref.: IEC 61591
El máximo rendimiento se obtiene mediante la colocación de los paneles móviles, si los hubiera, en posición abierta.



Desde la posición de apagado, al pulsar cualquier tecla el mando se activará en modalidad de „stand-by“; los símbolos serán retroiluminados con una luz blanca, permitiendo al usuario ver y seleccionar la función deseada. A continuación, al presionar cualquiera de las teclas se activará la función correspondiente y se iluminará el símbolo. Tras apagarse todas las funciones, el mando permanecerá en „stand-by“ durante unos 30 segundos y después se apagará automáticamente.

A: Tecla ON/OFF luz: al tocar la tecla, se encenderán o apagarán las luces de la campana.

C: Tecla ON/OFF motor (4 velocidades): al tocar la tecla, la campana se activará con la misma velocidad que tenía al ser apagada. Después, con las teclas D y B se puede variar la velocidad (potencia) de aspiración.

B: Tecla de reducción de la velocidad (potencia) de aspiración: al tocar la tecla, la velocidad de aspiración de la campana se reducirá.

D: Tecla de aumento de la velocidad (potencia) de aspiración: al tocar la tecla, la velocidad de aspiración de la campana se reducirá.

E: Tecla temporizador: al tocar la tecla, sea cual sea la velocidad de aspiración seleccionada, se activará la función del temporizador. Si se toca una vez, la duración del temporizador será de 5 minutos; si se toca dos veces, 10 minutos; si se toca tres veces, 20 minutos. Durante esta fase, parpadeará la tecla E. Para poner a cero el temporizador, utilizar la tecla motora C

F: Tecla de puesta a cero de los filtros: al tocar la tecla, se pondrá a cero el aviso de saturación del filtro antigrasa de metal (1) y de sustitución del filtro de carbón (2).

(1) Después de que la campana haya funcionado durante 40 horas, el símbolo F parpadeará, lo que indica que es necesario limpiar los filtros antigrasa de metal.

(2) Después de 120 horas de actividad de la campana, se encenderá el símbolo F, indicando que es necesario sustituir los filtros de carbón activos.

Función del sensor: el sensor se activa rozando al mismo tiempo las teclas B y D. En esta modalidad, la velocidad de aspiración se calibra automáticamente haciendo que parpadee de manera intermitente la tecla B+D. Para volver al funcionamiento manual, utilizar las teclas B o D.

Aviso: La campana extractora se apaga automáticamente 4 horas después de la última pulsación de cualquier botón.

Todas las campanas con capacidades superiores a 650 m³/h tienen la última velocidad programada. Dicha velocidad tiene una duración de 7 minutos, al final de la cual retorna automáticamente a la última velocidad no programada.

Conexión del receptor y programación del control remoto para una **opcional función Multi Control ampliada (Control del color de la luz y atenuación de la luminosidad)**

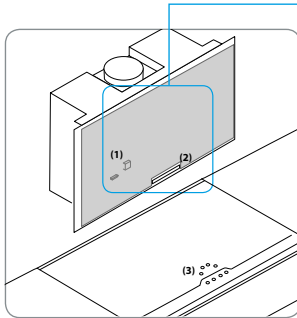


Fig. 1 Campana de isla en versión estándar con Stick (1) y panel de control (2) dentro de la campana. El control de la campana se lleva a cabo mediante el interruptor principal en la placa de cocción (3) o en el panel de control de la campana. La temperatura de color alcanza 4.000 K.

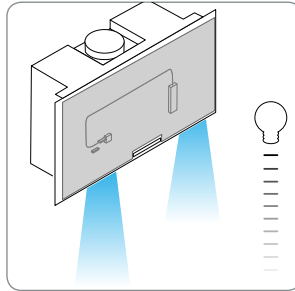


Fig. 2 El control opcional por mando a distancia de las funciones de iluminación adicionales se puede montar fácilmente. La instalación de un receptor (número de pedido BLZ 501) y el acoplamiento con el mando a distancia (número de pedido BLZ 502) permiten controlar la temperatura del color y la luminosidad de la campana.

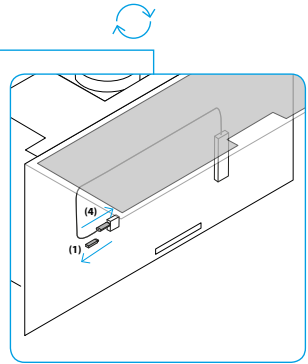


Fig. 3. Sencillo montaje del receptor. El receptor se puede montar sencillamente sin ningún tipo de herramienta adicional. Abrir el frontal de la parte delantera de la campana. Extraer el Stick (1) y enchufar el receptor (4).

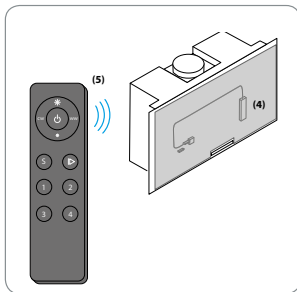


Fig. 4 Acoplar el receptor (4) con el mando a distancia (5):

1. Extraer la película protectora de la batería
2. Para el aprendizaje del mando a distancia mantener pulsada la tecla de aprendizaje en el receptor (4) durante 10 seg.
3. Pulsar brevemente sobre la tecla de aprendizaje en el receptor (4) y seleccionar la zona deseada (1) (2) (3) (4) directamente en el mando a distancia.
4. Las luces LED brillan una vez - el receptor ha confirmado
5. Para borrar la selección mantener pulsada la tecla de aprendizaje en el receptor (4) durante 10 seg.

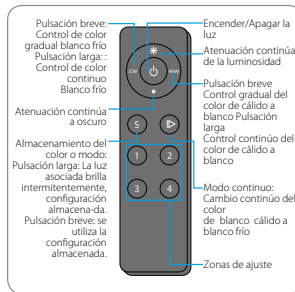


Fig. 5 Funciones del mando a distancia

INSTRUCCIONES SOBRE LAS FUNCIONES

El mando a distancia controla las funciones de luz pero no el funcionamiento de la campana extractora de humos. La luz apagada mediante el mando a distancia solo se puede encender de nuevo con la ayuda del mando a distancia.

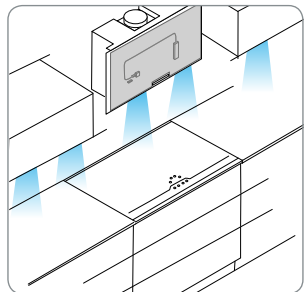


Fig. 6 Acoplamiento con el sistema de iluminación de la cocina. Si su cocina también cuenta con esta tecnología, la campana y el sistema de iluminación de la cocina se pueden acoplar, lo que resulta en un ambiente en perfecta armonía con un color e intensidad de luz uniformes.



Mantenimiento

Antes de cualquier trabajo de mantenimiento desconectar la campana de la corriente.

Limpieza

La campana debe limpiarse frecuentemente, tanto por dentro (excepto la zona situada detrás del filtro de grasas) como por fuera. Para la limpieza, usar un paño humedecido con alcohol desnaturalizado o detergentes líquidos neutros. Evitar el uso de productos que contengan abrasivos.

Atención

Si no se respetan las normas de limpieza de la campana y del cambio y limpieza de los filtros puede haber riesgo de incendio. Rogamos se atenga a las instrucciones indicadas.

Filtro antigrasa

tiene que ser limpiado una vez al mes, con detergentes no agresivos, manualmente o en el lavavajillas a temperaturas bajas y con un ciclo de lavado breve. Con el lavado en el lavavajilla el filtro antigrasa metálico puede desteñirse pero sus características de filtrado no cambian absolutamente.

Filtro al carbón (solo para la versión filtrante)

El filtro a los carbones activos F no es ni lavable ni regenerable. El filtro al carbón tiene que ser reemplazado cada 6 meses cuando la campana se usa normalmente. Retiene los malos olores derivantes de la cocción.

Substitución làmparas

Atención! Antes de tocar las lámparas asegúrese de que esten frías.

Iluminación led

Si el grupo iluminación LED no funciona, contactar al servicio de asistencia técnica para sustituir todo el grupo.

Reducción del impacto ambiental:

Para reducir el consumo del electrodoméstico, se recomienda utilizar siempre la velocidad de aspiración más baja entre las adecuadas al tipo de cocción en curso, no dejar el dispositivo en funcionamiento durante más de 15 minutos después de apagar el fuego y, apagar siempre las luces, si nos alejamos del área de cocción.


Avvertenze

L'apparecchio non può essere usato da bambini di età inferiore a 8 anni e da persone con ridotte capacità fisiche, sensoriali e mentali, o prive di esperienza o della necessaria conoscenza, purchè sotto sorveglianza oppure dopo che le stesse abbiano ricevuto istruzioni relative all'uso sicuro dell'apparecchio e alla comprensione dei pericoli ad esso inerenti. I bambini non devono giocare con l'apparecchio. La pulizia e la manutenzione destinata ad essere effettuata dall'utilizzatore non deve essere effettuata da bambini senza sorveglianza. Mai utilizzare la cappa senza griglia correttamente montata!

Le parti accessibili possono surriscaldarsi quando il piano di cottura viene utilizzato.

L'aria non deve essere scaricata in un condotto utilizzato per scaricare fumi di scarico prodotti da apparecchi a combustione di gas o di altri combustibili. Deve essere sempre prevista un'adeguata areazione del locale quando la cappa da cucina è utilizzata contemporaneamente ad altri apparecchi che impiegano gas o altri combustibili. E' severamente vietato fare cibi alla fiamma sotto la cappa. L'impiego di fiamma libera è dannoso ai filtri e può dar luogo ad incendi, pertanto deve essere evitato in ogni caso. La frittura deve essere fatta sotto controllo onde evitare che l'olio surriscaldato prenda fuoco. Per le misure tecniche e di sicurezza da adottare per lo scarico dei fumi attenersi strettamente a quanto previsto dai regolamenti delle autorità locali competenti.

Questo apparecchio è contrassegnato in conformità alla Direttiva Europea 2002/96/EC, Waste Electrical and Electronic Equipment (WEEE). Assicurandosi che questo prodotto sia smaltito in modo corretto, l'utente contribuisce a prevenire le potenziali conseguenze negative per l'ambiente e la salute.

Il simbolo  sul prodotto o sulla documentazione di accompagnamento indica che questo prodotto non deve essere trattato come rifiuto domestico ma deve essere consegnato presso l'idoneo punto di raccolta per il riciclaggio di apparecchiature elettriche ed elettroniche. Disfarsene seguendo le normative locali per lo smaltimento dei rifiuti. Per ulteriori informazioni sul trattamento, recupero e riciclaggio di questo prodotto, contattare l'idoneo ufficio locale, il servizio di raccolta dei rifiuti domestici o il negozio presso il quale il prodotto è stato acquistato. Se il cavo di alimentazione è danneggiato, esso deve essere sostituito dal costruttore o dal suo servizio assistenza tecnica o comunque da una persona con qualifica simile, in modo da prevenire ogni rischio.

Consultare anche i disegni nelle prime pagine con i riferimenti alfabetici e numerici riportati nel testo esplicativo. Attenersi strettamente alle istruzioni riportate in questo manuale. Si declina ogni responsabilità per eventuali inconvenienti, danni o incendi provocati all'apparecchio derivati dall'inosservanza delle istruzioni riportate in questo

manuale.

Si raccomanda di non fissare la cappa su una parete che non possa sostenerne il peso ad esempio di cartongesso e di non incassarla all'interno di un mobile.

La cappa deve avere una distanza minima dal piano cottura di 65 cm in caso di cucine elettriche e di 65 cm in caso di cucine a gas o miste. Se le istruzioni di installazione del dispositivo di cottura a gas specificano una distanza maggiore, bisogna tenerne conto.

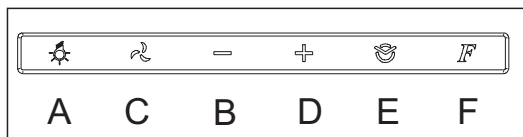
La cappa è fornita di una uscita d'aria superiore B per lo scarico dei fumi verso l'esterno (Versione aspirante A- tubo di scarico non fornito). Nel caso non sia possibile scaricare i fumi e vapori della cottura verso l'esterno, si può utilizzare la cappa in versione filtrante F montando 1 filtro ai carboni attivi F, i fumi e vapori vengono riciclati attraverso la sgrigliatura superiore G.

Assicurarsi che nelle vicinanze della cappa ci sia un punto di accesso alla rete di alimentazione elettrica e che l'impianto si provvisto di un differenziale da 30 mA La tensione di rete deve corrispondere alla tensione riportata sull'etichetta caratteristiche situate all'interno della cappa. La cappa è dotata di cavo elettrico lungo 1250 mm con spina o senza : se provvisto di spina allacciare la cappa ad una presa conforme alle norme vigenti posta in zona accessibile, se sprovvisto (collegamento diretto alla rete) applicare un interruttore bipolare a norme con una distanza dei contatti in apertura non inferiore a 3mm (accessibile), questa installazione e il collegamento elettrico devono essere fatte a Norma da un tecnico specializzato.

Si raccomanda di accendere sempre la cappa almeno alla prima velocità quando è in funzione il piano cottura.

Test sulle performance del prodotto eseguiti in conformità al regolamento (EU) No 65/2014 - Ref: IEC 61591

Il massimo delle performance si ottiene posizionando i pannelli mobili, se presenti, in posizione aperta.



Dalla posizione di spento, premendo qualsiasi tasto si attiverà il comando in modalità stand-by che, retroilluminando i simboli con una luce bianca, darà all'utente la possibilità di vedere e selezionare la funzione desiderata. La successiva pressione di uno dei tasti attiverà la funzione corrispondente illuminandone il simbolo. Dopo lo spegnimento di tutte le funzioni, il comando rimarrà in standby per circa 30 secondi spegnendosi poi automaticamente.

A: Tasto ON/OFF luce: al contatto del tasto si accenderanno o spegneranno le luci della cappa.

C: Tasto ON/OFF motore (4 velocità): al contatto del tasto la cappa si avvierà alla stessa velocità in cui è stata spenta. Agendo poi sui tasti „D” e „B” si potrà variare la velocità (potenza) di aspirazione.

B: Tasto di decremento velocità (potenza) di aspirazione: al contatto del tasto diminuirà la velocità di aspirazione della cappa.

D: Tasto di incremento velocità (potenza) di aspirazione: al contatto del tasto aumenterà la velocità di aspirazione della cappa.

E: Tasto timer: al contatto del tasto, qualsiasi sia la velocità di aspirazione selezionata, si attiverà la funzione timer. Al primo tocco la durata del timer sarà di 5 minuti, al secondo tocco 10 minuti e al terzo tocco 20 minuti. Durante questa fase il tasto E lampeggerà. Per resettare il timer agire sul tasto motore C

F: Tasto reset filtri: al contatto del tasto si resetterà l'avviso di saturazione filtro antigrasso di metallo (1) e di sostituzione del filtro di carbone (2).

(1) Dopo 40 ore di attività della cappa il simbolo F lampeggerà indicando la necessità di pulire i filtri anti grasso di metallo.

(2) Dopo 120 ore di attività della cappa il simbolo F si accenderà indicando la necessità di sostituire i filtri carbone attivi.

Funzione sensore: sfiorando simultaneamente i tasti „B” e „D” si attiverà il sensore. In questa modalità la velocità di aspirazione si tarerà automaticamente facendo lampeggiare a intermittenza il tasto B+D. Per tornare al funzionamento manuale agire sul tasto „B” o „D”.

Note: dopo 4 ore dall'ultimo azionamento di un tasto la cappa si spegne automaticamente.

Tutte le cappe con portate superiori ai 650 m³/h hanno l'ultima velocità temporizzata; essa ha una durata di 7 minuti, al termine dei quali ritorna automaticamente all'ultima velocità non temporizzata.

Collegamento del ricevitore e programmazione del telecomando per la **funzione di controllo multipla avanzata opzionale (controllo del colore della luce e regolazione della luminosità)**

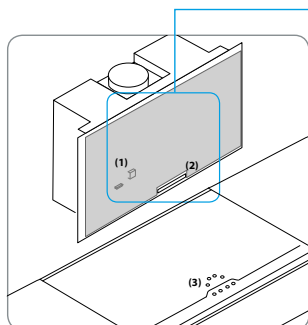


Figura 1 **Insolita nella versione standard con chiave (1) all'interno della gestione dello sportello e del pannello di controllo (2)** La gestione della cappa è comandata tramite l'interruttore generale sul pannello di cottura (3) o del pannello di controllo della cappa. La temperatura del colore è 4.000 K.

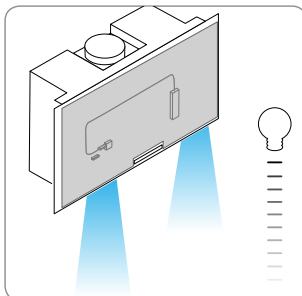


Fig. 2 **Il controllo opzionale di ulteriori funzioni di illuminazione tramite telecomando può essere installato in modo semplice:** l'installazione di un ricevitore (numero d'ordine BLZ 501) e l'accoppiamento con il telecomando (numero ordine BLZ 502) consentono di controllare la temperatura del colore e la luminosità della cappa.

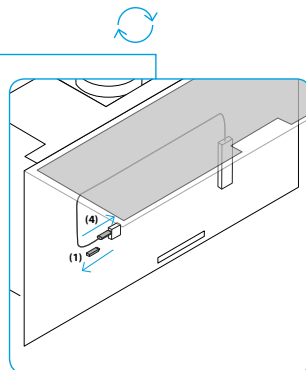


Fig. 3 **Installazione semplificata del ricevitore** Il ricevitore può essere installato facilmente senza strumenti aggiuntivi: aprire la **parte anteriore** della cappa, rimuovere la levetta (1) e collegare il ricevitore (4).

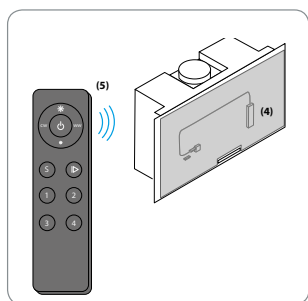


Fig. 4 Ricevitore (4) e **Accoppiamento opzionale del telecomando a distanza (5):**

1. Rimuovere la pellicola protettiva dalla batteria
2. **Per la guida del telecomando:** tenere premuto il tasto di guida sul ricevitore (4) per 10 secondi
3. Premere brevemente il tasto di guida sul ricevitore (4) e premere direttamente la zona desiderata (1 2 3 4) sul telecomando
4. Le spie LED lampeggiano una volta - il ricevitore è registrato
5. Per eliminare, premere il tasto di guida sul ricevitore (4) per 10 secondi

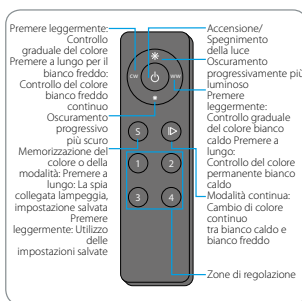


Fig. 5 **Funzioni del telecomando**

NOTE DI FUNZIONE

Il telecomando controlla le funzioni della luce ma non il funzionamento della cappa di aspirazione. L'esclusione della luce dal telecomando remoto può essere riattivata solo per mezzo del telecomando.

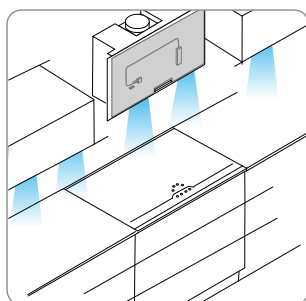


Fig. 6 **Accoppiamento con il sistema di illuminazione della cucina** Se la vostra cucina dispone di questa tecnologia, la cappa e il sistema di illuminazione possono essere accoppiati alla cucina, regalando un'immagine armoniosa perfetta dal colore chiaro uniforme e dall'intensità luminosa.



Pulizia e manutenzione

Prima di qualsiasi lavoro di manutenzione scollegare la cappa dalla corrente.

Pulizia

La cappa va frequentemente pulita, sia internamente (ad eccezione della zona posta dietro il filtro grassi) che esternamente. Per la pulizia usare un panno inumidito con alcool denaturato o detersivi liquidi neutri. Evitare l'uso di prodotti contenenti abrasivi.

Attenzione

L'inosservanza delle norme di pulizia della cappa e della sostituzione e pulizia dei filtri comporta rischi di incendi. Si raccomanda quindi di attenersi alle istruzioni suggerite.

Filtro antigrasso

deve essere pulito una volta al mese, con detersivi non aggressivi, manualmente oppure in lavastoviglie a basse temperature ed a ciclo breve.

Con il lavaggio in lavastoviglie il filtro antigrasso metallico si può opacizzare, ma le sue caratteristiche di filtraggio non cambiano assolutamente.

Filtro al carbone (solo per versione filtrante)

Il filtro ai carboni attivi F non è né lavabile né rigenerabile.

Il filtro al carbone deve essere sostituito ogni 6 mesi.

Trattiene gli odori sgradevoli derivanti dalla cottura.

Sostituzione lampade

Attenzione! Prima di toccare le lampade sincerarsi che siano fredde.

LAMPADE LED

In caso di mancato funzionamento del gruppo illuminazione led, contattare il servizio di assistenza tecnica per sostituire l'intero gruppo.

Riduzione dell'impatto ambientale:

Per contenere i consumi dell'elettrodomestico si raccomanda di utilizzare sempre velocità di aspirazione più bassa tra quelle adeguate al tipo di cottura in corso, di non lasciare il dispositivo in funzione per più di 15 minuti dopo lo spegnimento dei fuochi, e di spegnere sempre le luci se ci si allontana dall'area di cottura.


Varningsföreskrifter

Apparaten kan användas av barn under 8 år samt av personer med nedsatt fysisk, sensorisk eller mental förmåga eller brist på erfarenhet eller kunskap som krävs, förutsatt att de är under tillsyn eller efter att dessa har instruerats om säker användning av apparaten och har förstått de faror som föreligger. Barn får inte leka med apparaten. Rengöring och underhåll avsett att utföras av användaren bör inte utföras av barn utan övervakning. Använd aldrig köksfläkten utan effektivt monterat galler!

De tillgängliga delarna kan överhettas när kokhällen används.

Luften får inte tömmas ut i en ledning som används för att tömma ut avgasrök från apparater med gasförbränning eller annan bränsleförbränning. Ventilationen i lokalen måste vara lämplig då spiskåpan används samtidigt som andra apparater som använder gas eller andra bränslen. Det är strängt förbjudet att laga mat med en eldslåga under spiskåpan. Användningen av eldslågor är skadlig för filtren och kan ge upphov till brand, därför ska man undvika det till varje pris. Fritering måste utföras under kontroll för att undvika att den upphettade oljan fattar eld. För de tekniska åtgärder och säkerhetsåtgärder som ska vidtas för rökutsläpp, ska du hålla dig strikt till de bestämmelser som står i regelverken hos behöriga lokala myndigheter.

Denna apparat är märkt i enlighet med EUdirektivet 2002/96/EC, Waste Electrical and Electronic Equipment (WEEE). Genom att se till att denna produkt bortskaffas på korrekt sätt, bidrar användaren till att förebygga möjliga negativa konsekvenser för miljön och människors hälsa.

Symbolen  på produkten, eller i medföljande dokumentation, indikerar att denna produkt inte får behandlas som vanligt hushållsavfall. Den skall i stället lämnas in på en lämplig uppsamlingsplats för återvinning av elektrisk och elektronisk utrustning. Produkten måste kasseras enligt lokala miljöbestämmelser för avfallshantering. För mer information om hantering, återvinning och teranvändning av denna produkt, var god kontakta de lokala myndigheterna, ortens sophanteringstjänst eller butiken där produkten inhandlades. Om den elektriska kabeln är skadad, ska den bytas ut av tillverkaren eller i en tekniskt assistansverkstad eller en person med liknande kvalifikationer för att förebygga alla risker.

Håll dig noga till instruktionerna som tillhandahålls i denna bruksanvisning. Vi fransäger oss allt ansvar för eventuella fel, skador eller brand som upstår i apparaten på grund av att man inte följer instruktionerna i bruksanvisningen. Installationen och den elektriska anslutningen ska utföras av en specialiserad tekniker.

Vi rekommenderar dig att inte fästa spiskåpan på en vägg som inte klarar av dess vikt, till exempel en vägg bestående av gipsskivor, och att inte bygga in den i en möbel.

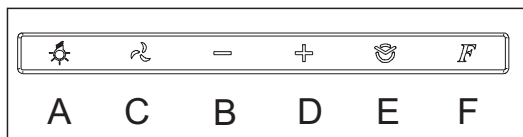
Apparaten skall vara placerad på minst 65 centimeters avstånd från spishäll med elektriska plattor och 65 centimeter från gasplattor eller kombinerade gas- och elspisar. Respektera det eventuella större avstånd som gasspisens installationsinstruktioner anger.

Flækten är utrustad med ett övre luftutsläpp B för ett utvändigt utsläpp av matos (Utblåsversion A- avledningsrör bifogas ej). I det fall det inte går att leda ut ångor och matos utomhus, kan flækten användas som filterversion F genom att man monterar 1 aktivt kolfilter F, det filtrerade matoset och ångorna leds ut i lokalen igen genom det övre gallret G.

Se till att det i närheten av spiskåpan finns en åtkomstpunkt till elnätet och att anläggningen är utrustad med en differentialbrytare på 30 mA. Nätspanningen ska överensstämma med spänningen som anges på etiketten med börvärden som sitter inuti spiskåpan. Spiskåpan är utrustad med en elkabel som är 1250 mm lång, med eller utan kontakt. Om den inte är utrustad med en kontakt, ska du ansluta spiskåpan till ett uttag som överensstämmer med de gällande normerna på en tillgänglig plats. Om den inte är utrustad med en kontakt (direktanslutning till nätet), ska du installera en typgodkänd bipolär strömbrytare med ett avstånd mellan kontakterna vid öppning på minst 3 mm (tillgänglig). Denna installation och den elektriska anslutningen måste utföras korrekt enligt gällande bestämmelser av en specialiserad tekniker.

Flækten måste alltid vara påslagen åtminstone på den första hastigheten när du använder spishällen.

Produktens prestandaterster utförda enligt standard (EU) Nr 65/2014 - Ref: IEC 61591 Den maximala prestandan uppnås genom att placera de rörliga panelerna i öppet läge, om sådana finns.



Från avstängt läge, kan du trycka på vilken knapp som helst för att aktivera kommandot i standbyläge. Symbolerna har en bakgrundsbelysning med vitt sken, vilket gör att användaren har möjlighet att se och välja önskad funktion. Nästa gång du trycker på en av knapparna, aktiveras motsvarande funktion och symbolen tänds. Då alla funktioner har stängts av, förblir kommandot i standbyläge i cirka 30 sekunder och stängs sedan av automatiskt.

A: Lampans PÅ/AV-knapp: då du vidrör knappen, tänds eller slocknar kåpans lampor.

C: Motorns PÅ/AV-knapp (4 hastigheter): då du vidrör knappen, sätts kåpan igång med samma hastighet som innan den stängdes av. Om du sedan trycker på knappen „D“ och „B“ kan du variera sughastigheten (effekten).

B:Knapp för att minska sughastighet (effekt): då du vidrör knappen, minskar kåpans sughastighet.

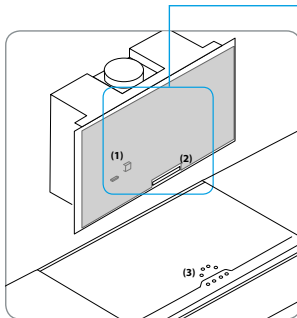
D:Knapp för att öka sughastigheten (effekt): då du vidrör knappen, ökar kåpans sughastighet.

E:Timerknapp: då du vidrör knappen, aktiveras timerfunktionen, oavsett vilken sughastighet som har valts. Då du vidrör knappen första gången, ställs timern in på 5 minuter, då du vidrör knappen den andra gången, ställs 10 minuter in och vid den tredje gången ställs 20 minuter in. Under denna fas, blinkar E-knappen. Tryck på motorns C-knapp för att nollställa timern.

F:Knapp för att nollställa filtren: då du vidrör denna knapp, nollställs varningen om att metallfiltret (1) mot fett är tillsatt och att kolfiltret (2) ska bytas ut. (1) Efter 40 timmars användning av kåpan, blinkar symbolen F för att indikera behovet att rengöra metallfiltren mot fett. (2) Efter 120 timmars användning av kåpan, tänds symbolen F för att indikera att du ska byta ut filtren med aktivt kol. Givarfunktion: om du samtidigt vidrör knapparna „B“ och „D“, aktiveras givaren. I detta läge, taras sughastigheten automatiskt och knapparna B och D blinkar växelvis. För att gå tillbaka till manuell funktion, tryck på en av knapparna „B“ eller „D“.

På alla spiskåpor med en kapacitet, som överstiger 650 m³/h, är den sista hastigheten tidsinställd; denna varar i 7 minuter, efter vilket den automatiskt återgår till den sista, ej tidsinställda hastigheten

Anslutning av mottagaren och programmering av fjärrkontrollen för **titlval av utökad Multi Kontroll Funktion (Styrning av ljusfärgen och dämpning av ljuset)**



Figur 1 Frihängande fläkt i standardversion med stift (1) inuti kåpan och kontrollpanelen (2)
Huvnen styrs via huvudströmbrytaren på spishällen (3) eller huvens manöverpanel. Färgtemperaturen är 4.000K.

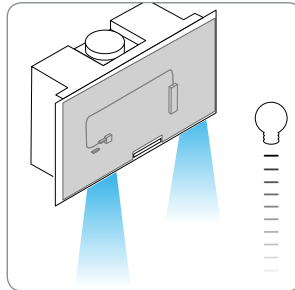


Bild 2 Valfri kontroll av ytterligare belysningsfunktioner via fjärrkontrollen kan enkelt installeras.
Installationen av en mottagare (beställningsnummer BLZ 501) och kopplingen med fjärrkontrollen (beställningsnummer BLZ 502) gör det möjligt att styra färgens temperatur och ljusstyrka.

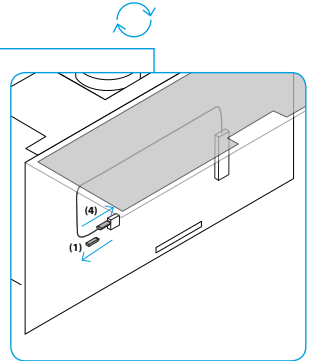


Fig. 3 Enkel installation av mottagaren
Mottagaren kan enkelt installeras utan extra verktyg: Öppna frontdelen på Framsidan av huvnen, avlägsna stiftet (1) och för in mottagaren (4).

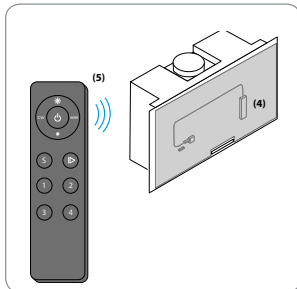


Fig. 4 Anslut mottagare (4) och tillvals Fjärrkontroll (5):

1. Ta bort skyddsfilmen från batterierna
2. För inlärning av fjärrkontrollen håll inlärningsknappen på mottagaren (4) intryckt i 10 sek.
3. Aktivera kort inlärningsknappen på mottagaren (4) och tryck direkt in den önskade zonen (1) (2) (3) (4) på fjärrkontrollen
4. LED-ljusen blinkar en gång - mottagaren är registrerad
5. För att radera, tryck in inlärningsknappen på mottagaren (4) i 10 sek.

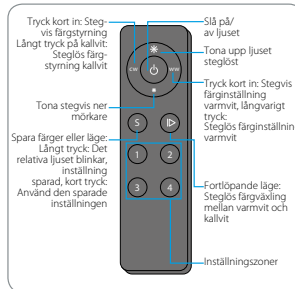


Fig. 5 Fjärrkontrollens funktioner

FUNKTIONSRÅD

Fjärrkontrollen styr ljusfunktionerna, men inte driften av fläktkåpan. Ljus som stängts av via fjärrkontrollen kan slås på igen endast med fjärrkontrollen.

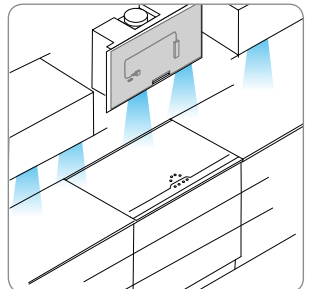


Fig. 6 Anslutning med kökets

ljussystem Om ditt kök eventuellt är utrustat med denna teknologi, kan kåpan och kökets ljussystem sammankopplas och på så sätt ge en perfekt harmonisk bild med enhetlig ljusfärg och intensitet.



Underhåll

Gör alltid fläkten strömlös innan någon typ av underhållsarbete inleds.

Rengöring

Spiskåpan ska rengöras ofta, både invändigt (utom området bakom fettfiltret) och utvändigt. För rengöringen ska du använda en trasa som fuktats med denaturerad sprit och eller flytande neutrala rengöringsmedel. Undvik att använda produkter som innehåller slipmedel.

Varning

Om fläktens rengöringsföreskrifter och filtrens bytes- och rengöringsföreskrifter inte respekteras kan detta medföra brandrisk. Vi rekommenderar därför att respektera ovan angivna instruktioner.

Fettfilter

Filtret skall rengöras engångsimåden med ett mildt rengöringsmedel, för hand eller i diskmaskin, med låg temperatur och kort program. Vi tvätt i diskmaskin kan fettfiltret av metall missfärgas och bli matt i färgen utan att detta på något sätt påverkar filtrets uppsugningsförmåga.

Kolfilter (gäller endast filterversionen)

Det aktiva kolfiltret F kan inte rengöras eller återanvändas. Kolfiltret skall bytas ut var sjätte månad. Kolfiltret fångar upp obehagliga odörer som uppstår i samband med matlagningen.

Byte av lampor

Varning! Kontrollera att lamporna har svalnat innan ni vidrör dem.

LED-LAMPOR

Om LED-belysningsgruppen inte fungerar, kontakta vår tekniska assistans för att få hela gruppen utbytt.

Minskad Miljöpåverkan:

För att reducera hushållsapparatsens strömförbrukning, rekommenderar vi att alltid tillämpa den lägsta fläkthastigheten, bland dem som är lämpliga för typen av pågående tillagning, att inte låta apparaten vara i funktion i mer än 15 minuter efter att ha stängt av gaslågorna och att alltid släcka ljuset när du avlägsnar dig från tillagningsområdet.

Upozorenje

Aparat mogu koristiti djeca u dobi mlađoj od 8 godina i osobe smanjenih tjelesnih, osjetilnih i mentalnih sposobnosti, ili one bez iskustva ili bez potrebnog znanja, pod uvjetom da su pod nadzorom ili da su primile upute koje se odnose na sigurno korištenje aparata i na razumijevanje opasnosti koje su mu svojstvene. Djeca se ne smiju igrati s aparatom. Čišćenje i održavanje koje mora izvršiti korisnik ne smiju izvršavati djeca bez nadzora. Nikada nemojte koristiti napu bez pravilno postavljene rešetke!

Pristupačni dijelovi mogu se pregrijati kada se koristi ploča za kuhanje.

Uodvodnu cijev koja se koristi za ispuštanje isparenja proizvedenih u aparatima u kojima se odvija izgaranje plina ili drugih goriva ne smije se puštati zrak. Kada se kuhinjska napa koristi istovremeno s drugim aparatima koji koriste plin ili druga goriva, uvijek se mora predvidjeti odgovarajuće prozračivanje lokala. Strogo je zabranjeno pripremanje hrane pod napom na otvorenom plamenu. Primjena otvorenog plamena je štetna za filtre i može prouzročiti požar pa se u svakom slučaju mora izbjegavati. Prženje u ulju se mora vršiti pod nadzorom da bi se izbjeglo zapaljenje pregrijanog ulja. Za tehničke i sigurnosne mjere koje je potrebno usvojiti za ispuštanje isparenja, strogo se pridržavajte onog što je predviđeno propisima nadležnih lokalnih tijela.

Ovaj aparat je označen u skladnosti s Europskom smjernicom 2002/96/EC, Zbrinjavanje električkog i elektroničkog otpada (WEEE). Osiguravajući pravilno odlaganje ovog proizvoda, korisnik pridonosi sprječavanju posljedica potencijalno negativnih za prirodnu okolinu i zdravlje.



Na proizvodu ili na popratnom tekstu vam objašnjava kako se ovaj proizvod ne bi smio tretirati kao kućni otpad, nego ga treba odnijeti na sabirno mjesto za električni i elektronski otpad. Pridržavajte se uputstava lokalnih vlasti gdje ostaviti takvu vrstu otpada. Kako biste imali sve potrebne informacije, stupite u kontakt s prikladnim lokalnim uredom za otpad ili službom za skupljanje otpada ili čak s trgovinom u kojoj ste kupili ovaj proizvod. Ako je kabel napajanja oštećen, moraju ga zamijeniti konstruktor ili njegov servis tehničke pomoći ili osoba slične kvalifikacije, s ciljem sprječavanja svake opasnosti.

Pogledajte i nacрте na prvim stranicama s abecednim i brojčanim referencama navedenima u tekstu objašnjenja. Potrebno je strogo se pridržavati uputa iz ovog priručnika. Odbacuje se svaka odgovornost za eventualne nezgode, štetu ili požar prouzročene aparatom a koje proizlaze iz nepridržavanja uputa navedenih u ovom priručniku.

Preporučuje se da se napa ne pričvrsti na zid koji ne bi mogao izdržati njenu težinu, primjerice onaj od gipskartona i da ju se ne sprema unutar nekog komada namještaja.

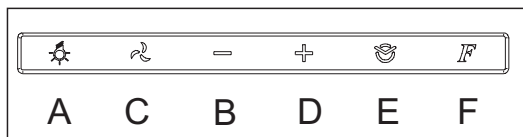
Napa treba biti udaljena od kuhala barem 65 centimetara ako se radi o kuhalu na struju i barem 65 cm u slučaju da imate plinsko kuhalo ili mješovito. Ako uputstva za instalaciju ureñaja govore o većoj udaljenosti, pridržavajte se istih.

Napa je opremljena gornjim izlazom za zrak B kako bi izbacila dimove prema vani (usisna verzija A- nezapaljiva odvodna cijev). U slučaju da je nemoguće provesti dimove i paru prema vani može se upotrebljavati napa u filter verziji F montirajući 1 aktivni karbon filter F i tako da se para i dimovi pročiste pomoću gornje rešetkaste pregrade G.

Uvjerite se da se u blizini nape nalazi točka pristupa elektroenergetskoj mreži i da ureñaj posjeduje diferencijal od 30 mA Napon u mreži mora biti sukladan naponu navedenom na naljepnici tehničkih karakteristika smještenoj unutar nape. Napa je opremljena električnim kabelom duljine 1250 mm s utikačem ili bez : ako posjeduje utikač, spojiti napu na utičnicu postavljenu u pristupačnu zonu i u sukladnosti sa važećim zakonskim odredbama, ako ga ne posjeduje (izravan priključak na mrežu) primijeniti dvopolni prekidač u skladu sa zakonom s razmakom između kontakata u otvaranju ne manjim od 3 mm (dostupno), ovu instalaciju i električno povezivanje sukladno propisima mora izvršiti stručno usavršen tehničar.

Ispitivanja učinkovitosti proizvoda izvršena su sukladnosti s uredbom (EU) br. 65/2014 - Ref: IEC 61591

Maksimalna učinkovitost postiže se postavljanjem pokretnih ploča, ako su prisutne, u otvoreni položaj.



Iz položaja ugašenog uređaja, pritiskom na bilo koju tipku aktivirat će se komanda u načinu rada stand-by koji će, pozadinski osvijetlivši simbole bijelim svjetlom, korisniku dati mogućnost da vidi i odabere željenu funkciju. Sljedeći pritisak na jednu od tipaka aktivirat će odnosnu funkciju osvijetljujući simbol. Nakon gašenja svih funkcija, komanda će ostati u stanju stand-by približno 30 sekundi a zatim se automatski ugasiti.

A: Tipka UKLJ/ISKLJ (ON/OFF) svjetla: u doticaju s tipkom palit će se ili gasiti svjetla nape.

C: Tipka UKLJ/ISKLJ (ON/OFF) motora (4 brzine): u doticaju s tipkom, napa će se pokrenuti na istoj brzini na kojoj je bila ugašena. Djelujući zatim na tipke "D" i "B" moći će se mijenjati brzina (snaga) usisa.

B: Tipka za smanjivanje brzine (snage) usisa: doticanjem tipke smanjit će se brzina usisa nape.

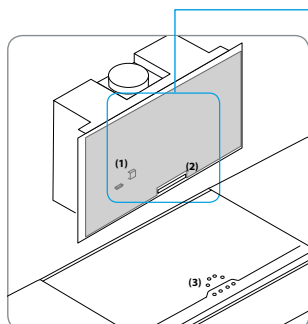
D: Tipka za povećanje brzine (snage) usisa: doticanjem tipke povećat će se brzina usisa nape.

E: Tipka tajmera: doticanjem tipke, bez obzira na odabranu brzinu usisa, aktivirat će se funkcija tajmera. Nakon prvog doticaja trajanje tajmera bit će 5 minuta, poslije drugog doticaja 10 minuta i nakon trećeg doticaja 20 minuta. Tijekom ove faze tipka E će svijetliti. Da biste vratili tajmer na početne postavke, djelujte na tipku motora C.

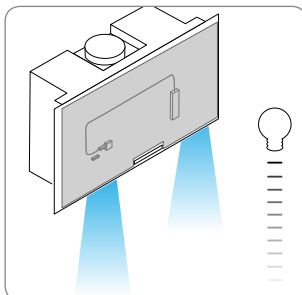
F: Tipka za resetiranje filtera: u doticaju s tipkom resetirat će se upozorenje o zasićenju metalnog filtera protiv masnoće (1) i o zamjeni filtera od ugljena (2). (1) Nakon 40 sati aktivnosti nape, bljeskat će simbol F ukazujući na potrebu čišćenja metalnih filtera protiv masnoće. (2) Nakon 120 sati aktivnosti nape, upalit će se simbol F ukazujući na potrebu da se zamijene filteri s aktivnim ugljenom. Funkcija senzora: simultano blago dotaknuvši tipke "B" i "D" aktivirat će se senzor. U ovom načinu rada brzina usisa će se automatski namjestiti izazvavši isprekidano svijetljenje tipke "B" i "D". Da biste se vratili na ručno funkcioniranje djelujte na tipku "B" ili "D".

Sve nape s protokom većim od 650 m³/h imaju zadnju brzinu vremenski ograničenu; ona traje 7 minuta, nakon čega se automatski vraćaju na posljednju brzinu koja nije vremenski ograničena.

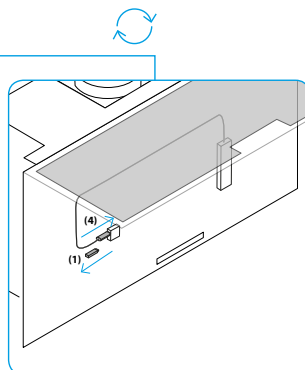
Spajanje prijemnika i programiranje daljinskog upravljača za **dodatnu višenamjensku funkciju Multi Control (kontrola boje svjetla i smanjenje svjetline)**



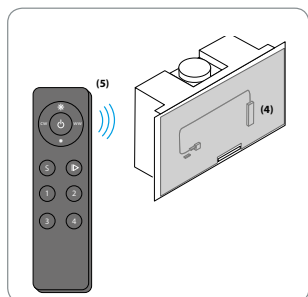
Slika 1 Napa u standardnoj izvedbi s držačem (1) unutar nape i upravljačka ploča (2) Napom se upravlja preko glavne sklopke na ploči za kuhanje (3) ili na upravljačkom polju nape. Temperatura boje je 4000 K.



Slika 2 Izborno upravljanje dodatnim rasvjetnim funkcijama putem daljinskog upravljača lako se može ugraditi. Instalacija prijemnika (broj narudžbe BLZ 501) i spajanje s daljinskim upravljačem (broj narudžbe BLZ 502) omogućuju kontrolu temperature boje i osvijetljenje nape.



Slika 3 Jednostavna ugradnja prijemnika Prijemnik se može lako ugraditi bez dodatnih alata: Otvorite prednju stranu nape, izvadite držač (1) i priključite prijemnik (4).



Sl. 4 Uparivanje prijemnika (4) i izbornog daljinskog upravljača (5):

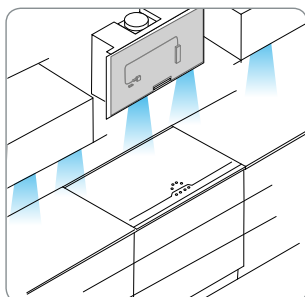
1. Skinite zaštitnu foliju baterije
2. Za učenje daljinskog upravljača, pritisnite i držite tipku za učenje na prijemniku (4) na 10 sekundi
3. Kratko pritisnite tipku za učenje na prijemniku (4) i izravno pritisnite željenu zonu (1, 2, 3, 4) na daljinskom upravljaču
4. LED svjetla trepere jednom – prijemnik je registriran
5. Za brisanje pritisnite tipku za učenje na prijemniku (4) na 10 sekundi



Slika 5 Funkcije daljinskog upravljača

NAPOMENE O FUNKCIONIRANJU

Daljinski upravljač kontrolira svjetlosne funkcije, ali ne i rad nape za izvlačenje pare. Isključeno svjetlo preko daljinskog upravljača može se ponovno uključiti opet samo pomoću daljinskog upravljača.



Sl. 6 Povezivanje s rasvjetnim sustavom kuhinje Ako vaša kuhinja također ima tu tehnologiju, napa i svjetlosni sustav kuhinje mogu se upariti, što rezultira savršenom skladnom slikom s ujednačenom bojom i intenzitetom.



Održavanje

Prije bilo kakve vrste održavanja isključite napu od struje.

Čišćenje

Napu treba učestalo čistiti, kako iznutra (s izuzetkom zone smještene iza filtra za masnoće) tako i izvana. Za čišćenje upotrijebiti krpu navlaženu denaturiranim alkoholom ili neutralnim tekućim deterdžentima. Izbjegavati korištenje proizvoda koji sadrže abrazive.

Opres

Ne pridržavanje norma čišćenja i zamjene nape i filtera povećava rizik od požara. Zato se savjetuje da se strogo pridržavate ovih uputstava.

Filter za masnoću

trebate očistiti barem jedan put na mjesec ručno ili u perilici za posuđe na niskoj temperaturi i koristeći najkraći ciklus za pranje. Pranjem u perilici metalni filter za masnoću može izgubiti sjaj ali njegove karakteristike filtriranja ostaju apsolutno nepromijenjene.

Karbonski filter (Samo za verziju filtriranja)

Aktivni karbonski filter se ne može oprati, zamijeniti ili obnoviti. Nega treba zamijeniti svakih 6 mjeseci. Zadržava neugodne mirise koje filter upija prilikom kuhanja.

Zamjena lampe

Pozor! Prije nego što dotaknete lampe, provjerite jesu li se ohladile.

LED SVJETILJKE

U slučaju da rasvjetni sklop s led svjetlima ne radi, kontaktirajte servis za tehničku pomoć zbog zamjene cijelog sklopa.

Smanjeni utjecaj na okoliš:

Kako bi smanjili potrošnju uređaja uvijek se preporuča uporaba najniže brzine za usisavanje, među onim brzinama koje su primjerene vrsti kuhanja, da ne ostavljate uređaj u funkciji duže od 15 minuta nakon isključivanja štednjaka i da uvijek isključite svjetla kada niste u blizini područja kuhanja.


Opozorila

Aparat lahko uporabljajo otroci stari manj kot 8 let in osebe z zmanjšano fizično, senzorično ali mentalno sposobnostjo ali brez izkušenj oziroma znanja le, če so pod nadzorom ali pa se jih je poučilo z navodili o varni uporabi aparata in so razumele tveganja, ki so pri tem prisotna. Otroci se z aparatom ne smejo igrati. Čiščenja in vzdrževanja, ki jih opravlja uporabnik, ne smejo opravljati otroci nenadzorovano. Nape nikoli ne uporabljajte brez pravilno nameščene rešetke!

Med uporabo kuhalne plošče se dostopni deli lahko pregrejejo.

Zrak se ne sme odvajati v dimovod, ki se uporablja za odvod dimnih plinov, proizvedenih z aparati, v katerih zgoreva plin ali druga goriva. Ko se kuhinjska napa uporablja istočasno z drugimi aparati, v katerih zgoreva plin ali druga goriva, mora biti v prostoru vedno zagotovljeno ustrezno zračenje. Strogo je prepovedano hrano pripravljati na odprtem ognju pod napo. Uporaba odprtega ognja škoduje filtrom in lahko povzroči požare, zato se tega morate vedno izogibati. Čvrtje se mora opravljati nadzorovano, da se prepreči vnetje pregretega olja. Glede tehničnih in varnostnih ukrepov, ki jih je potrebno uveljavljati pri odvodu dimnih plinov, natančno upoštevajte določila predpisov pristojnih krajevnih oblasti.

Ta aparat je označen skladno z Evropsko direktivo o odpadni električni in elektronski opremi 2002/96/ES, Waste Electrical and Electronic Equipment (WEEE). Z zagotovitvijo pravilne odstranitve tega izdelka uporabnik prispeva k preprečevanju potencialnih negativnih vplivov na okolje in na zdravje.

Znak  na izdelku ali na priloženi dokumentaciji opozarja, da se izdelka ne sme odlagati med komunalne odpadke, temveč ga je treba odnesti na ustrezno zbirno mesto za recikliranje odpadne električne in elektronske opreme. Napravo odlagajte skladno z lokalnimi predpisi, ki veljajo na področju odlaganja odpadkov. Za dodatne informacije o ravnanju s tem izdelkom, njegovi ponovni uporabi in recikliranju se obrnite na ustrezno lokalno službo, zbirni center komunalnih odpadkov ali trgovino, kjer ste izdelek kupili. Če je napajalni kabel poškodovan, ga mora zamenjati proizvajalec ali njegova služba za tehnično pomoč ali vsekakor oseba s podobno usposobljenostjo, da se tako prepreči vsakršna nevarnost.

Oglejte si tudi risbe na prvih straneh s črkovnimi in številnimi sklici, ki so navedeni v pojasnjevalnem besedilu. Natančno se ravnajte po navodilih, podanih v tem priročniku. Zavračate se vsaka odgovornost za morebitne težave, škodo ali požare, ki bi na napravi nastali zaradi neupoštevanja navodil, podanih v tem priročniku.

Svetujemo vam, da nape ne pritrdite na steno, ki ne more prenašati teže, na primer iz mavčnih plošč, in da je ne vgradite v notranjost omarice.

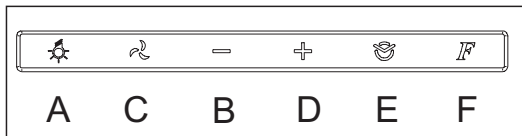
Napa mora biti oddaljena najmanj 65 cm od kuhalne plošče pri električnih štedilnikih in najmanj 65 cm pri plinskih ali mešanih štedilnikih. Če je v navodilih za namestitev plinske kuhalne plošč enavedena večaj razdalja, je slednjo treba upoštevati.

Napa ima zgornji izhod zraka B za zunanje odvajanje dimnih plinov (odzračevalna različica A- odvodna cev ni priložena). Če dimnih plinov in hlapov, ki nastajajo pri kuhanju, ni mogoče odvajati navzven, lahko napo uporabite v obtočni različici F, tako da namestite filter z aktivnim ogljem F, tako se dimni plini in hlapi reciklirajo skozi zgornjo rešetko G.

Zagotovite, da se v bližini nape nahaja mesto za dostop do električnega omrežja in da je električna napeljava opremljena z diferenčnim stikalom 30 mA. Napetost omrežja mora biti skladna z napetostjo, ki je podana na etiketi z lastnostmi, nameščeno v notranjosti nape. Napa je opremljena z električnim kablom dolžine 1250 mm, z vtikačem ali brez. Če je opremljen z vtikačem, napo priklopite v vtičnico, ki je skladna z veljavnimi predpisi in se nahaja na dostopnem mestu, če ni (direktna vezava v omrežje), namestite s predpisi skladno dvopolno stikalo z razmikom odprtih kontaktov najmanj 3 mm (dostopno). To montažo in električne povezave mora skladno s predpisi opraviti specializiran tehnik.

Merjenje zmogljivosti izdelka opravljeno v skladu uredbo (EU) št. 65/2014 - sklic: IEC 61591

Največjo zmogljivost se doseže s postavitvijo premičnih plošč, če so prisotne, v odprti položaj.



V izključenem stanju se ob pritisku na kateri koli gumb vključi komandna plošča v stanju pripravljenosti in gumbi se osvetlijo z belo svetlobo, tako da lahko uporabnik vidi in izbere željeno funkcijo. Ob dodatnem pritisku na enega od gumbov se vključi ustrezna funkcija in prižge njen simbol. Po izključitvi vseh funkcij komandna plošča ostane v pripravljenosti še 30 sekund, nato pa se samodejno izključi.

A: Gumb ON/OFF luči: ob pritisku na gumb se prižgejo ali ugasnejo luči nape.

C: Gumb ON/OFF motorja (4 hitrosti): ob pritisku na gumb začne napa delovati s hitrostjo, v kateri je bila izključena. S pritiskom na gumba "D" in "B" se lahko spreminja hitrost (moč) sesanja.

B: Gumb za zmanjšanje hitrosti (moči) sesanja: ob pritisku na gumb se zmanjša hitrost sesanja nape.

D: Gumb za povečanje hitrosti (moči) sesanja: ob pritisku na gumb se poveča hitrost sesanja nape.

E: Gumb časovnika: ob pritisku na gumb se, ne glede na izbrano hitrost sesanja, vključi časovnik. Ob prvem pritisku se časovnik nastavi na 5 minut, ob drugem na 10 minut in ob tretjem na 20 minut. V tem času gumb E utripa. Za ponastavitev časovnika pritisnite na gumb motorja C.

F: Gumb ponastavitve filtrov: ob pritisku na gumb se ponastavi čas za opozorilo za zasičenost kovinskega filtra za maščobo (1) in menjavo oglenega filtra (2). (1) Po 40 urah delovanja nape bo začel na prikazovalniku utripati simbol F, ki označuje, da je treba očistiti kovinske filtre za maščobo.

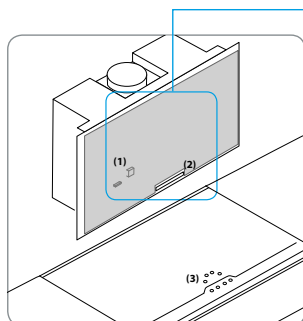
(2) Po 120 urah delovanja nape se bo na prikazovalniku prižgal simbol F, ki označuje, da je treba zamenjati filtre z aktivnim ogljem.

Funkcija senzorja: ob hkratnem pritisku na gumba "B" in "D" se vključi senzor.

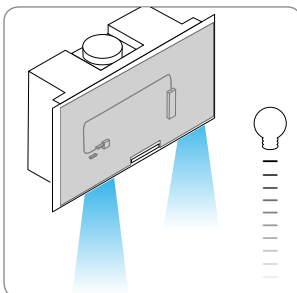
V tem načinu se hitrost sesanja nastavlja samodejno, gumba B in D pa izmenično utripata. V ročni način se vrnete s pritiskom na gumb "B" ali "D".

Pri vseh napah z zmogljivostjo nad 650 m³/h je najvišja hitrost časovno omejena; traja 7 minut, po izteku katerih se avtomatsko vrne v zadnjo časovno neomejeno hitrost.

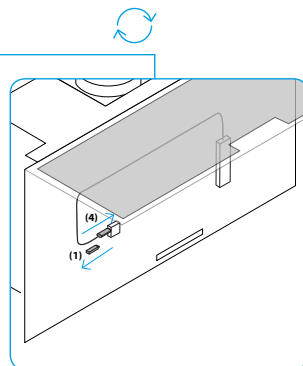
Priključitev sprejemnika in programiranje daljinskega upravljalnika za **napredno izbirno večfunkcijsko upravljanje (nastavitev barv, svetlobe in osvetljenosti)**



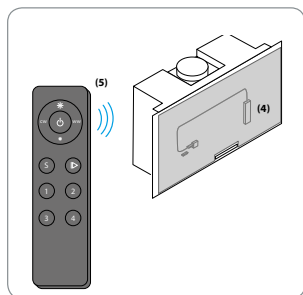
Slika 1 Običajno ni del standardne različice, pri kateri je ključ vstavljen v vrata in v nadzorno ploščo (2)
Napo upravljate z glavnim stikalom na kuhinjski površini (3) ali na nadzorni plošči nape. Barvna temperatura znaša 4.000 K.



Slika 2 Enostavno je mogoče namestiti izbirno možnost za dodatne osvetlitvene funkcije, ki se upravljajo z daljinskim upravljalnikom: sprejemnik (številka naročila BLZ 501) namestite in povežete z daljinskim upravljalnikom (številka naročila BLZ 502), kar vam omogoča, da uravnavate barvno temperaturo in osvetljenost nape.

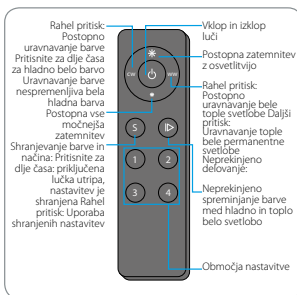


Slika 3 Enostavna namestitev sprejemnika Sprejemnik lahko preprosto namestite brez dodatnih orodij. Odprite prednji del nape, odstranite ročico (1) in priključite sprejemnik (4).



Slika 4 Sprejemnik (4) in izbirni priklop daljinskega upravljalnika (5):

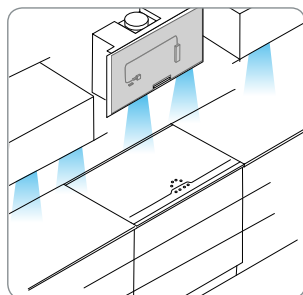
1. Z baterije odstranite zaščitno folijo.
2. **Za usmerjanje daljinskega upravljalnika:** pritisnite gumb za usmerjanje (4) in ga držite 10 sekund.
3. Na kratko pritisnite gumb za usmerjanje na sprejemniku (4) in nato pritisnite zeleno območje (1) (2) (3) (4) na daljinskem upravljalniku
4. LED-lučke enkrat zasvetijo, kar pomeni, da je sprejemnik registriran.
5. Za odstranitev pritisnite gumb za usmerjanje (4) in ga držite 10 sekund.



Slika 5 Funkcije daljinskega upravljalnika

OPOMBE

Z daljinskim upravljalnikom lahko upravljate funkcije luči, ne pa tudi delovanja nape. Če luč izklopite z daljinskim upravljalnikom, jo lahko ponovno vključite samo z njim.



Slika 6 Povezava s sistemom za osvetlitev kuhinje Če je vaša kuhinja opremljena s to tehnologijo, lahko napo in sistem osvetlitve povežete z njo in tako poskrbite za harmoničen videz prostora z enakomerno razporeditvijo svetilnosti in svetlo barvo svetlobe.

Za več informacij obiščite www.blaupunktinbaugeraete.com/it/multicontrol.html



Vzdrževanje

Pred vsakršnim vzdrževalnim posegom na napi, izključite njeno električno napajanje.

Čiščenje

Napo je potrebno redno čistiti, tako notranjost (razen območja za maščobnimi filtri) kot tudi zunanost. Za čiščenje uporabljajte krpo, navlaženo z denaturiranim alkoholom ali nevtralnimi tekočimi čistili. Izogibajte se uporabi čistil z abrazivi.

Pozor

Neupoštevanje pravil za čiščenje nape in zamenjavo ter čiščenje filtrov predstavlja tveganje požarov. Zato vam svetujemo, da sledite priporočenim navodilom.

Maščobni filter

očistiti ga je treba enkrat mesečno z ne agresivnimi čistilnimi sredstvi, ročno ali v pomivalnem stroju pri nizki temperaturi in kratkim ciklom pranja. S pranjem v pomivalnem stroju se kovinski maščobni filter lahko pomotni, njegove filtrirne značilnosti pa se nikakor ne spremenijo.

Ogljeni filter (samo za obtočno različico)

Filter z aktivnim ogljem F ni ne pralen ne obnovljiv. Ogljeni filter je treba zamenjati vsakih 6 mesecev. Zadržuje neprijetne vonjave, ki nastajajo pri kuhanju.

LED SVETILA

V primeru nedelovanja svetilnega sklopa so obrnite na službo za tehnično pomoč, da vam celoten sklop zamenjajo.

Manjši vpliv na okolje:

Zamanjšo porabo kuhinjske nape je priporočljivo, da vedno uporabljate najnižjo hitrost odzračevanja med tistimi, ki ustrezajo intenzivnosti kuhanja, da naprave ne pustite vključene več kot 15 minut po končanem kuhanju ter da vedno izklopite osvetljavo na napi, če se med kuhanjem oddaljite od kahalne površine.


Upozorenja

Uređaj mogu koristiti deca mlađa od 8 godina, osobe sa fizičkim, senzornim i mentalnim smetnjama, kao i osobe bez potrebnog znanja ili iskustva, ukoliko su pod nadzorom ili nakon što su dobile odgovarajuća uputstva o bezbednoj upotrebi uređaja, i upoznate su sa postojećim opasnostima. Deca se ne smeju igrati sa uređajem. Poslove čišćenja i održavanja, za koje je predviđeno da ih obavlja korisnik, ne smeju obavljati deca bez nadzora. Ni u kom slučaju ne koristiti aspirator bez adekvatno montirane rešetke!

Pristupačni delovi mogu se pregrijati kada se koristi površina za kuvanje.

Vazduh se ne sme prazniti u odvod koji se koristi za pražnjenje odvodnih isparenja koje proizvode aparati na sagorevanje gasa ili drugih goriva. Uvek je potrebno predvideti odgovarajuće provetranje lokala kada se kuhinjska napa koristi istovremeno sa drugim aparatima koji koriste gas ili druga goriva. Ispod nape je strogo zabranjeno pripremati jela na vatri. Primena otvorenog plamena je štetna za filtere i može da izazove požare, zbog toga ju je potrebno izbegavati u svakom slučaju. Prženje se mora vršiti pod kontrolom da bi se izbeglo da se zapali pregrejano ulje. Za bezbednosne tehničke mere koje treba usvojiti za izbacivanje isparenja, strogo se pridržavajte pravila predviđenih propisima lokalnih nadležnih tela vlasti.

Ovaj aparat je označen u saglasnosti sa Evropskom direktivom 2002/96/EC, Waste Electrical and Electronic Equipment (WEEE). Pobrinuvši se da će ovaj proizvod biti deponovan na ispravan način, korisnik doprinosi sprečavanju potencijalnih negativnih posledica za okoliš i zdravlje.

Simbol  na proizvodu ili na popratnoj dokumentaciji ukazuje na to da ovaj proizvod ne sme da bude tretiran kao otpad iz domaćinstva nego se mora isporučiti na odogovarajućoj tački za prikupljanje za recikliranje električnih i elektroničkih aparata. Rastavite ga sledeći lokalne propise o odlaganju otpada. Za dodatne informacije o obradi, prikupljanju i recikliranju ovog proizvoda kontaktirajte odgovarajuće lokalno predstavništvo, servis za prikupljanje otpada iz domaćinstva ili trgovinu u kojoj je proizvod kupljen. Ako je kabl za napajanje oštećen, da bi se sprečila svaka opasnost, konstruktor ili njegov servis za tehničku podršku ili osoba sa sličnom kvalifikacijom mora da izvrši njegovu izmenu.

Konsultovati takođe i crteže na prvim stranicama sa abecednim referencama navedenim u tekstu koji služi za objašnjenje. Strogo se pridržavajte uputstava iznetih u ovom priručniku. Odbacuje se svaka odgovornost za eventualne nezgode, štetu ili požare izazvane aparatom do kojih je došlo zbog nepridržavanja uputstava navedenih u ovom priručniku.

Instalaciju i električno povezivanje mora izvršiti specijalizovani tehničar.

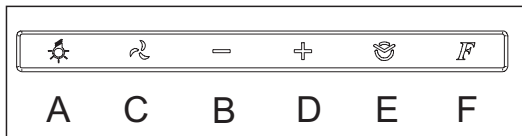
Napa mora biti na minimalnom rastojanju od površine za kuvanje od 65 cm u slučaju električnih kuvala i 65 cm u slučaju plinskih kuvala ili mešovitih. Ako uputstva o instalaciju ureñaja za kuvanje na plin specificuju neko veće rastojanje, o tome mora da se vodi računa.

Napa se isporučuje s gornjim izlazom za zrak B za pražnjenje isparemnja napolje (Verzija apiracija A- crevo za ispuštanje nije isporučeno) U slučaju da dim i kuhinjska isparenja nije moguće isprazniti u spoljni prostor, moguće je koristiti napu u filtrirajućoj verziji F montirajući 1filter sa aktivnim ugljem F, dim i isparenja se recikliraju kroz gornje rešetke G.

Pobrinite se da u blizini nape bude tačka za pristup mreži za napajanje električnom energijom i da ureñaj poseduje jednu zaštitnu diferencijalnu sklopku od 30 mA Napon u mreži mora odgovarati naponu navedenom na etiketi sa tehničkim karakteristikama koja se nalazi unutar nape. Napa je opremljena električnim kablom sa utikačem ili bez njega : ako je opremljena utikačem spojite napu na utičnicu usaglašenu sa važećim propisima koja se nalazi u pristupačnoj zoni, ako nije (direktno spajanje na mrežu) primenite bipolarni prekidač usaglašen sa propisima sa razmakom kontakata u otvoru ne manjem od 3 mm (pristupačnom), ovu instalaciju i električno povezivanje mora izvršiti specijalizovan tehničar prema zakonu.

Testovi performansi proizvoda su izvršeni u skladu sa regulativom (EU) br. 65/2014 - Ref: IEC 61591

Za postizanje optimalnih performansi, pozicionirajte mobilne panele, ukoliko su prisutni, u otvorenoj poziciji.



Iz položaja ugašenog uređaja, pritiskom na bilo koji taster aktiviraće se komanda u režimu rada stand baj (stand-by) koji će, pozadinski osvetlivši simbole belim svetlom korisniku dati mogućnost da vidi i odabere željenu funkciju. Sledeći pritisak na jedan od tastera aktiviraće odgovarajuću funkciju osvetlivši pritom simbol. Nakon gašenja svih funkcija, komanda će ostati u stanju stand baj (stand-by) približno 30 sekundi a zatim će se automatski ugasiti.

A: Taster UKLJ/ISKLJ (ON/OFF) svetla: dodirivanjem tastera paliće se ili gasiti svetla nape.

C: Taster UKLJ/ISKLJ (ON/OFF) motora (4 brzine): dodirivanjem tastera, napa će se pokrenuti na istoj brzini na kojoj je bila ugašena. Delujući zatim na tastere "D" i "B" moći se se menjati brzina (snaga) usisavanja.

B: Taster za smanjenje brzine (snage) usisavanja: dodirivanjem tastera smanjiće se brzina usisavanja nape.

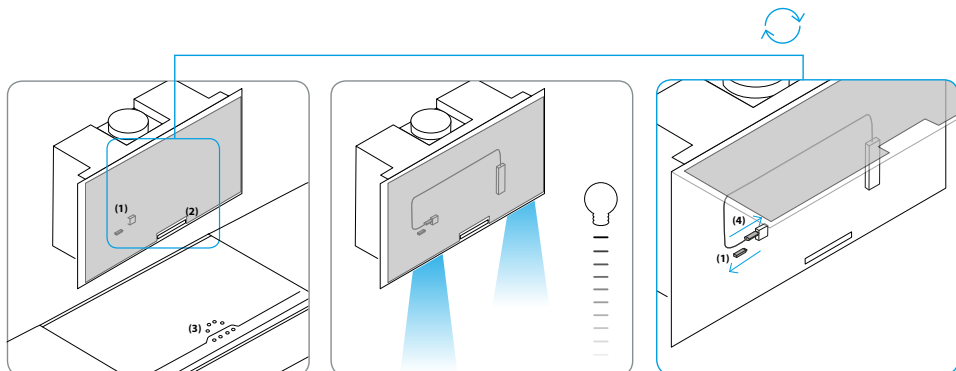
D: Taster za povećanje brzine (snage) usisavanja: dodirivanjem tastera se povećaćće se brzina usisavanja nape.

E: Taster tajmera: dodirivanjem tajmera, bez obzira na odabranu brzinu usisavanja, aktiviraće se funkcija tajmera. Nakon prvog dodira trajanje tajmera biće 5 minuta, posle drugog dodira 10 minuta a nakon trećeg dodira 20 minuta. U toku ove faze bleskaće taster E. Da biste resetovali tajmer delujte na taster motora C

F: Taster za resetovanje filtera: dodirivanjem tastera resetovaće se upozorenje o zasićenju metalnog filtera protiv masnoće (1) i o zameni filtera od uglja (2). (1) Nakon 40 časova aktivnosti nape, na ekranu će bleskati simbol F ukazujući na potrebu čišćenja metalnih filtera protiv masnoće. (2) Nakon 120 časova aktivnosti nape, upaliće se simbol F ukazujući na potrebu zamene filtera sa aktivnim ugljem. Funkcija senzora: istovremenim blagim dodirivanjem tastera "B" i "D" aktiviraće se senzor. U ovom režimu rada brzina usisavanja će se automatski podesiti izazvavši isprekidano bleskanje tastera "B" i

Svi aspiratora sa protokom većim od 650 m³/h imaju poslednju brzinu vremenski ograničenu; ona traje 7 minuta, posle čega se automatski vraća na poslednju brzinu koja nije vremenski ograničena.

Povezivanje prijemnika i programiranje daljinskog upravljača za **opcionu proširenu Multi Control funkciju (kontrola boje svetla i smanjenje osvetljenosti)**



Sl. 1 Ostrvski aspirator u standardnoj verziji sa štapom (1) u unutrašnjosti aspiratora i upravljačkim panelom (2)

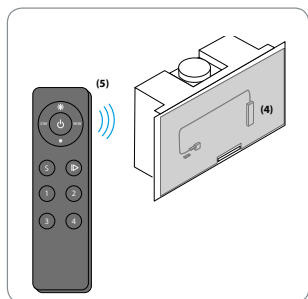
Upravljanje aspiratorom vrši se preko glavnog prekidača na ploči za kuvanje (3) ili preko upravljačkog panela aspiratora. Temperatura boje iznosi 4.000 K.

Sl. 2 Opciono upravljanje dodatnim funkcijama osvetljenja preko daljinskog upravljača može se lako montirati

Ugradnja prijemnika (kataloški broj BLZ 501) i povezivanje sa daljinskim upravljačem (kataloški broj BLZ 502) omogućavaju kontrolu temperature boje i osvetljenosti aspiratora.

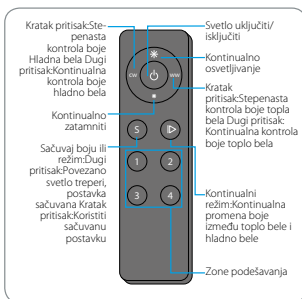
Sl. 3 Jednostavna montaža prijemnika

Prijemnik se lako montira bez dodatnog alata. Otvoriti front na prednjoj strani aspiratora, ukloniti štap (1) i ubaciti prijemnik (4).



Sl. 4 Povezivanje prijemnika (4) i opcionog daljinskog upravljača (5):

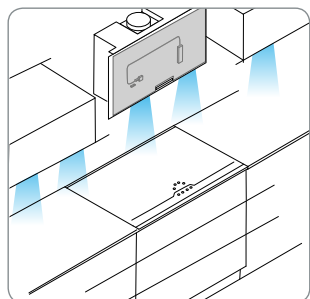
1. Ukloniti zaštitnu foliju baterije
2. Za obučavanje daljinskog upravljača, na prijemniku (4) držati 10 sek. taster Learning
3. Kratko pritisnuti taster Learning na prijemniku (4) i direktno pritisnuti željenu zonu (1) (2) (3) (4) na daljinskom upravljaču
4. LED svetla zasvetle jednom - prijemnik je prijavljen
5. Za brisanje držati 10 sek. pritisnut Learning taster na prijemniku (4)



Sl. 5 Funkcije daljinskog upravljača

INFORMACIJE O NAČINU FUNKCIONISANJA

Daljinski upravljač upravlja funkcijama svetla, ali ne i radom aspiratora. Preko daljinskog upravljača isključeno svetlo može se ponovo uključiti samo preko daljinskog upravljača.



Sl. 6 Povezivanje sa sistemom osvetljenja kuhinje

Ukoliko vaša kuhinja takođe poseduje ovu tehnologiju, moguće je povezati aspirator i sistem osvetljenja kuhinje i tako dobiti savršeno harmoničnu sliku sa bojom i intenzitetom svetlosti koji su ujednačeni.



Održavanje

Pre bilo kakvog rada na održavanju, odvojite napu od struje.

Čišćenje

Napa se učestano čisti, kako iznutra (uz izuzetak zone smeštene iza filtera za masnoće) tako i spolja. Za čišćenje koristite navlaženu krpu sa denaturiranim alkoholom ili neutralnim tečnostima za čišćenje. Izbegavajte upotrebu proizvoda koji sadrže abrazive.

Pažnja

Nepridržavanje pravila o čišćenju nape i izmeni i čišćenju filtera dovodi do opasnosti od požara. Zato se preporučuje da se pridržavate preporučenih uputstava.

Filter protiv masnoće

potrebno ga je čistiti jednom mesečno, pomoću neagresivnih deterdženata, ručno ili u mašini za pranje sudova na niskim temperaturama i na kratkom ciklusu. Zbog pranja u mašini za pranje sudova, filter protiv masnoća može da potamni ali se njegove karakteristike filtriranja apsolutno ne menjaju.

Filter sa ugljem (samo za filtrirajuću verziju)

Filter sa aktivnim ugljem F se ne pere i ne obnavlja. Filter sa ugljem mora se izmenjivati svakih 6 meseci. Zadržava neugodne mirise koji nastaju kuvanjem.

Zamena sijalica

Pažnja! Pre no što dodirnete sijalice uverite se da su hladne


Smanjeni uticaj na okoliš:

Kako bi smanjili potrošnju uređaja uvek se preporučuje upotreba najniže brzine za usisavanje, među onim brzinama koje su primerene datoj vrsti kuvanja, ne ostavljanje uređaja u radu duže od 15 minuta nakon isključivanja šporeta i isključivanje svetala kada niste u blizini područja kuvanja.

Service



www.blaupunkt-einbaugeraete.com

 00 800 32 289 000

Deutschland

service.DE@blaupunkt-einbaugeraete.com

Österreich

service.AT@blaupunkt-einbaugeraete.com

Niederlande

service.NL@blaupunkt-einbaugeraete.com

Belgien

service.BE@blaupunkt-einbaugeraete.com

Schweden

service.SE@blaupunkt-einbaugeraete.com

Frankreich

service.FR@blaupunkt-einbaugeraete.com

Luxemburg

service.LU@blaupunkt-einbaugeraete.com

Schweiz

service.CH@blaupunkt-einbaugeraete.com

Italien

service.IT@blaupunkt-einbaugeraete.com

Spanien

service.ES@blaupunkt-einbaugeraete.com

Kroatien

service.HR@blaupunkt-einbaugeraete.com

Slowenien

service.SI@blaupunkt-einbaugeraete.com

Großbritannien

service.GB@blaupunkt-einbaugeraete.com