



Ergonomie leicht gemacht:  
**Tischgestellsystem LegaDrive Systems Eco**

Technik für Möbel

  
**Hettich**

# Tischgestell LegaDrive Systems Eco



## Gesünder und effizienter arbeiten:

mit LegaDrive Systems Eco. Elektromotorisch höhenverstellbare Tische steigern nachweislich die Produktivität und unterstützen aktiv die Gesunderhaltung der Nutzer. Kein Wunder, dass immer mehr Büros mit Sitz-/Steharbeitsplätzen ausgestattet werden. Wir wollen diesen Trend weiter fördern und bieten mit der Eco-Variante innerhalb des LegaDrive Systems Programms eine preislich besonders attraktive Möglichkeit. Steigen Sie auf! Wunschhöhe einstellen und losarbeiten! LegaDrive Systems Eco überzeugt

durch einen komfortablen Hubweg von 500 mm. Der Antrieb ist verdeckt und besonders leise. Die Hubsäulen bieten auch bei stehender Tätigkeit höchste Stabilität. Das Programm umfasst neben den Hubsäulen natürlich auch Gestellkomponenten, hochwertige Handschalter und eine leistungsfähige Steuerung mit Kollisionserkennung. Dank der Plattform sind die Hubsäulen auch mit anderen Systemkomponenten des LegaDrive Programms kombinierbar.



**Stabil, sicher, stark:**  
die einfach teleskopierbare Hubsäule überzeugt durch höchste Stabilität und kraftvoll leisen Antrieb.



**Klare Formensprache:**  
Säule aus hochwertigem Aluminium in Kombination mit schlichtem Fußausleger.



**Kombinationsfreudig:**  
mit nur wenigen Komponenten zum Wunschtisch.



**Wunschhöhe auf Knopfdruck:**  
praktische Handschalter sorgen im Handumdrehen für die gewünschte Arbeitshöhe.



Tischgestell-Sets

2



Gestell-Module

3



Säulen

4 - 5



Elektronik-Modul

6



Komponenten

7 - 13

# Tischgestell LegaDrive Systems Eco

- ▶ Tischgestell-Sets
- ▶ Elektromotorische Höhenverstellung

## Tischgestell-Set Eco Basic



- ▶ Für variable Tischplattengrößen:
  - Tiefe 800 - 1000 mm
  - Breite 1200 - 1800 mm
- ▶ Breitenverstellbarer Tischplattenträger im 50 mm Raster
- ▶ Elektromotorische Höhenverstellung von 650 - 1150 mm (ohne Tischplatte)
- ▶ Hubweg 500 mm
- ▶ Hubgewicht max. 100 kg bei gleichmäßiger Belastung des Tisches (Hubgewicht = Nutzlast + Tischplatte mit Tischplattenträger)
- ▶ Höhenverstellung mit Sanftanlauf
- ▶ Nennspannung 230 V / 50 Hz
- ▶ Geringer Energieverbrauch (Standby max. 0,3 W)
- ▶ Geschwindigkeit 38 mm/s
- ▶ Mit Kollisionserkennung (kein Personenschutz)

Set besteht aus:

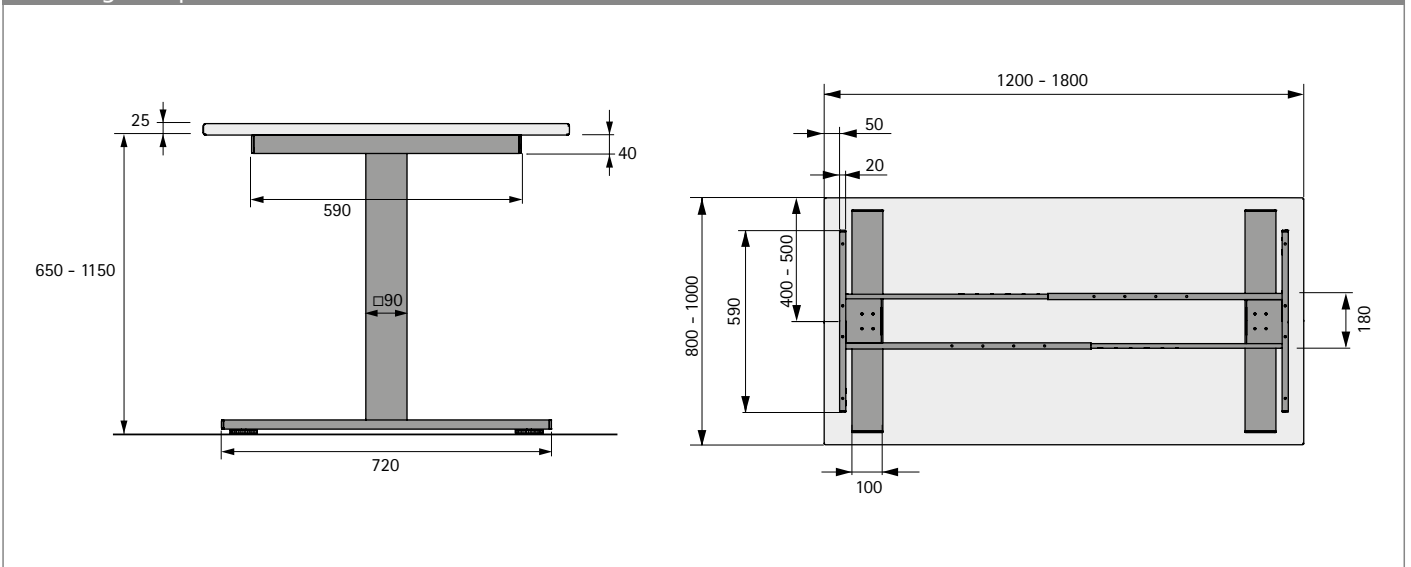
- ▶ 2 Stück elektrisch teleskopierbare LegaDrive Eco Hubsäulen
- ▶ 2 Stück Fußausleger Eco 720 mm
- ▶ 1 Set breitenverstellbarer Tischplattenträger Eco
- ▶ 1 Stück elektronische Steuerung Smartneo-2
- ▶ 1 Stück Netzanschlusskabel Smartneo EU, Länge 3000 mm
- ▶ 1 Stück Handschalter Basic
- ▶ Montagematerial
- ▶ Montageanleitung

Seitenverweis:

- ▶ Zubehör, siehe Seite 7 - 13

Ausführung	Bestell-Nr.	VE
Gestellkomponenten graphitgrau pulverbeschichtet, Hubsäulen Aluminium silber eloxiert	<b>9 262 110</b>	1 Set
Gestellkomponenten weiß pulverbeschichtet, Hubsäulen weiß pulverbeschichtet	<b>9 262 111</b>	1 Set

## Planungsbeispiel



### Gestell-Modul Eco Basic



- Für variable Tischplattengrößen:
  - Tiefe 800 - 1000 mm
  - Breite 1200 - 1800 mm
- Breitenverstellbar im 50 mm Raster
- Hubsäulen und Elektronikkomponenten bitte separat bestellen

#### Set besteht aus:

- 2 Stück Tischplattenträger Eco Basic
- 2 Stück Verbindungsprofile
- 2 Stück Fußausleger Eco 720 mm
- Montagematerial
- Montageanleitung

#### Seitenverweis:

- Tischplattengrößen, siehe Seite 2
- Hubsäulen und Elektronikkomponenten, siehe Seite 4 - 10

Ausführung	Bestell-Nr.	VE
graphitgrau pulverbeschichtet	<b>9 262 097</b>	1 Set
weiß pulverbeschichtet	<b>9 262 096</b>	1 Set

# Tischgestell LegaDrive Systems Eco

- ▶ Säulen
- ▶ Elektromotorische Höhenverstellung

## Hubsäule LegaDrive Eco



- ▶ Elektromotorische Hubsäule, quadratisch 90 x 90 mm
- ▶ Elektromotorische Höhenverstellung von 627 mm bis 1127 mm
- ▶ Hubweg 500 mm
- ▶ Dynamisches Hubgewicht für 1 Hubsäule 70 kg
- ▶ Dynamisches Hubgewicht eingebaut im Tisch mit zwei Hubsäulen 100 kg bei gleichmäßiger Belastung
- ▶ Keine Zugbelastung zulässig
- ▶ Verstellgeschwindigkeit ca. 38 mm / s
- ▶ Kabellänge ca. 1300 mm

### Hinweise:

- ▶ Weitere Oberflächen auf Anfrage

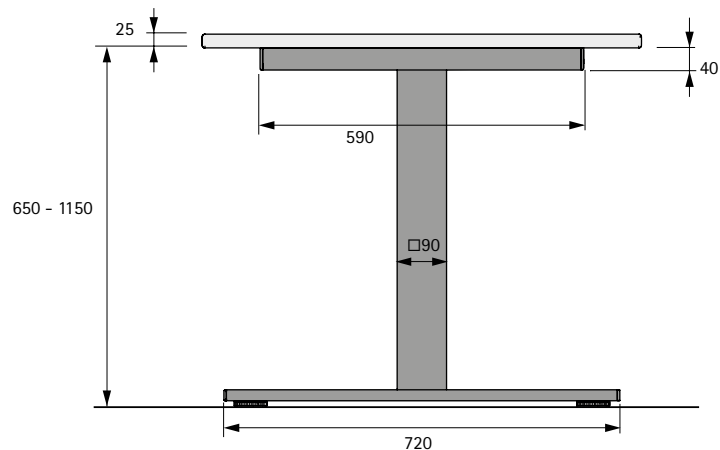
### Seitenverweis:

- ▶ Montage, siehe Seite 5

Ausführung	Bestell-Nr.	VE
Aluminium silber eloxiert	<b>9 262 087</b>	1 St.
Aluminium weiß pulverbeschichtet	<b>9 262 088</b>	1 St.
Aluminium silber eloxiert*	<b>9 260 760</b>	50 St.
Aluminium weiß pulverbeschichtet*	<b>9 260 761</b>	50 St.

\* Lieferzeit: 6 Wochen ab Auftragsbestätigung

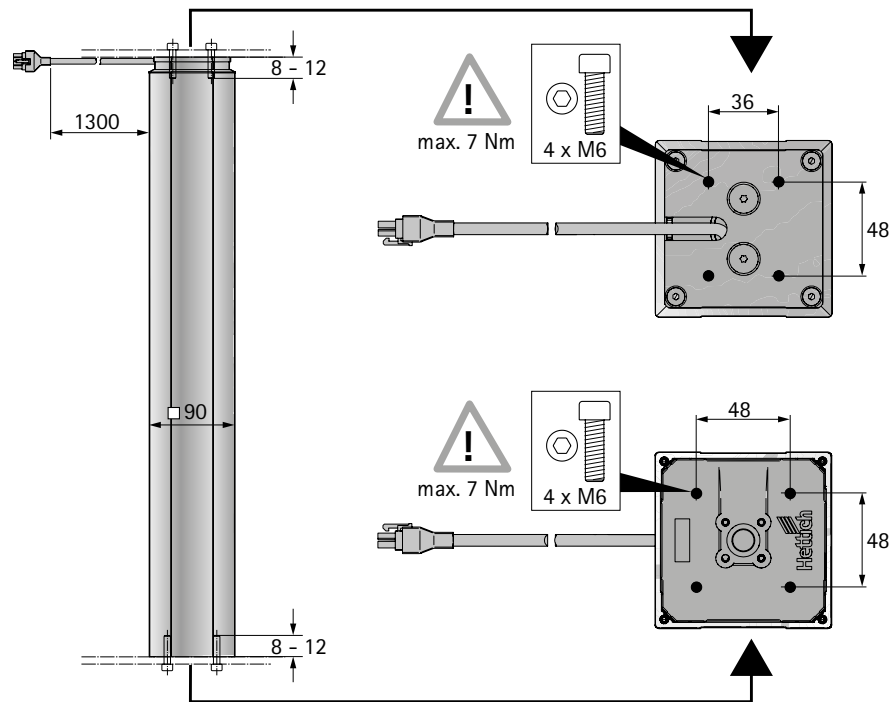
## Maße



# Tischgestell LegaDrive Systems Eco

- ▶ Säulen
- ▶ Elektromotorische Höhenverstellung

## Montage



### Elektronik-Modul



- Elektronik-Modul zur Verwendung für Tischsysteme mit 2 Hubsäulen Eco
- Höhenverstellung mit Sanftanlauf
- Nennspannung 230 V / 50 Hz
- Geringer Energieverbrauch (Standby max. 0,3 W)
- Geschwindigkeit 38 mm/s
- Mit Kollisionserkennung (kein Personenschutz)

#### Set besteht aus:

- 1 Stück elektronische Steuerung Smartneo-2 für 2 Hubsäulen Eco
- 1 Stück Netzanschlusskabel Smartneo EU, Länge 3000 mm
- 1 Stück Handschalter Basic
- Montagematerial

Bestell-Nr.	VE
9 262 105	1 Set



# Tischgestell LegaDrive Systems Eco

- ▶ Komponenten
- ▶ Elektronik

## Steuerung Smartneo-2



- ▶ Elektronische Steuerung auf Basis eines Schaltnetzteiles
- ▶ Steuert und synchronisiert die Hubbewegungen von 2 Hubsäulen Eco
- ▶ Kollisionserkennung zur Reduzierung von System-Beschädigungen (kein Personenschutz)
- ▶ Hoher Bewegungskomfort durch sanftes Anfahren und Abstoppen der Hubsäulen
- ▶ Stromverbrauch im Standby-Betrieb max. 0,3 W
- ▶ Kunststoff schwarz
- ▶ Versorgungsspannung 230 V / 50 Hz

Bestell-Nr.	VE
9 262 098	1/25 St.

## Netzkabel



- ▶ Netzanschlusskabel 2-polig, Länge ca. 3000 mm

Hinweise:

- ▶ Weitere Länder auf Anfrage

Ausführung	Bestell-Nr.	VE
Typ C, "Euro-Flachstecker"	9 262 102	1/50 St.
Typ G, Großbritannien	9 262 103	1/50 St.

- ▶ **Komponenten**
- ▶ **Elektronik**

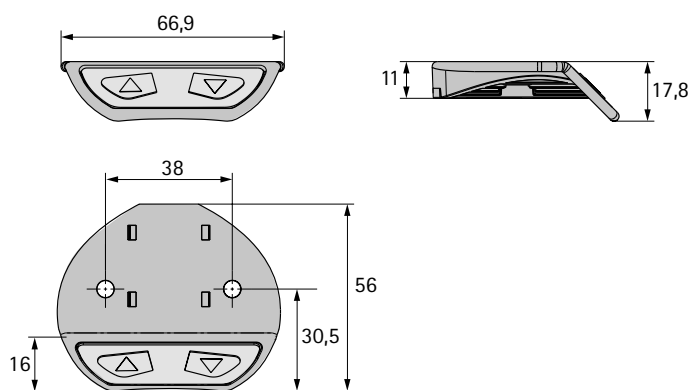
## Handschalter Basic



- ▶ Mit Tasten für Auf und Ab
- ▶ Montage unter der Tischplatte
- ▶ Kunststoff schwarz, Bedienfläche grau

Artikel	Bestell-Nr.	VE
Handschalter Basic	9 142 067	1/50 St.

## Einbaumaße Handschalter Basic



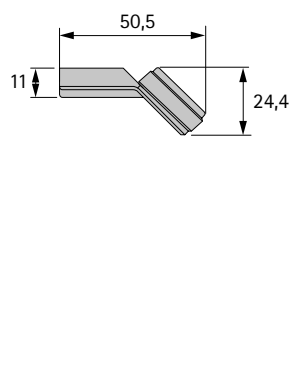
## Handschalter Touch Basic



- ▶ Mit hochwertigem Touch-Design
- ▶ Mit Tasten für Auf und Ab
- ▶ Montage unter der Tischplatte
- ▶ Kunststoff schwarz

Artikel	Bestell-Nr.	VE
Handschalter Touch Basic	9 155 200	1/25 St.

## Einbaumaße Handschalter Touch Basic



- ▶ Komponenten
- ▶ Elektronik

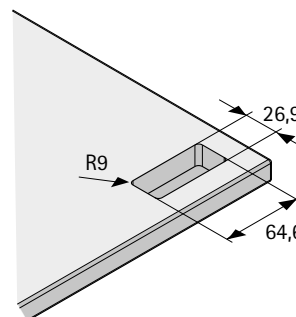
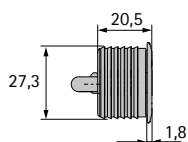
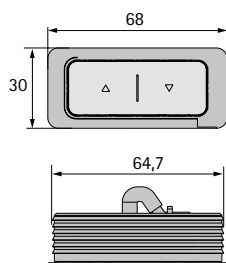
## Handschalter Touch Basic Inlay



- ▶ Mit hochwertigem Touch-Design
- ▶ Mit Tasten für Auf und Ab
- ▶ Einfache Montage / Fixierung in der Tischplatte dank Gummimanschette (keine Schrauben notwendig)
- ▶ Kunststoff schwarz

Artikel	Bestell-Nr.	VE
Handschalter Touch Basic Inlay	9 243 921	1/25 St.

## Einbaumaße Handschalter Touch Basic Inlay



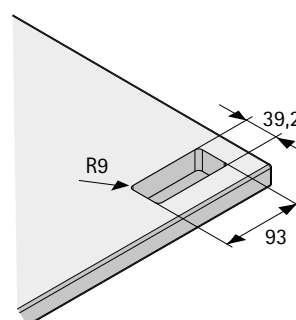
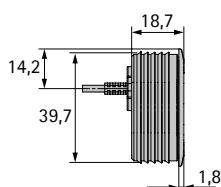
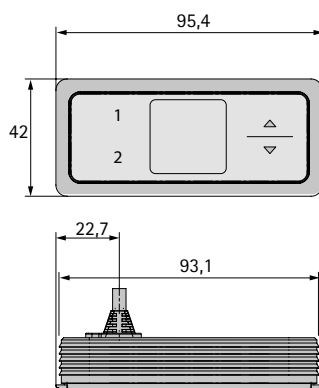
## Handschalter Touch Inlay



- ▶ Mit hochwertiger Touch Oberfläche
- ▶ Tasten für Auf und Ab
- ▶ Display mit digitaler Anzeige der Tischhöhe (cm oder inch)
- ▶ 2 Speicherfunktionen
- ▶ Einfache Montage / Fixierung in der Tischplatte dank Gummimanschette (keine Schrauben notwendig)
- ▶ Kunststoff schwarz

Artikel	Bestell-Nr.	VE
Handschalter Touch Inlay	9 155 201	1/25 St.

## Einbaumaße Handschalter Touch Inlay



- ▶ **Komponenten**
- ▶ **Elektronik**

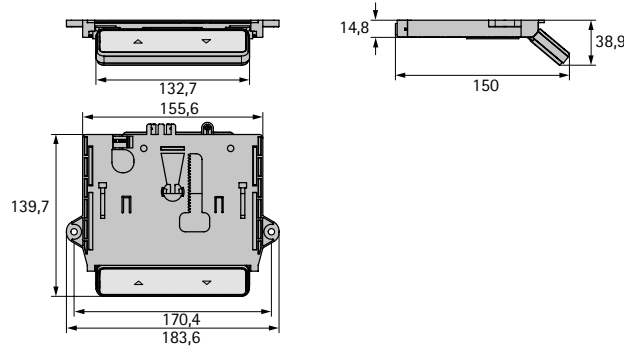
## Handschalter Touch Comfort



- ▶ Mit hochwertiger Touch Oberfläche
- ▶ Tasten für Auf und Ab
- ▶ Display mit digitaler Anzeige der Tischhöhe (cm oder inch)
- ▶ 4 Speicherfunktionen
- ▶ Montage unter der Tischplatte
- ▶ Mit Push to open-Funktion. Bedienpanel kann unauffällig unter die Tischplatte eingeschoben werden
- ▶ Kunststoff schwarz

Artikel	Bestell-Nr.	VE
Handschalter Touch Comfort mit Anleitung	<b>9 155 202</b>	1 St.
Handschalter Touch Comfort	<b>9 233 886</b>	25 St.

## Einbaumaße Handschalter Touch Comfort



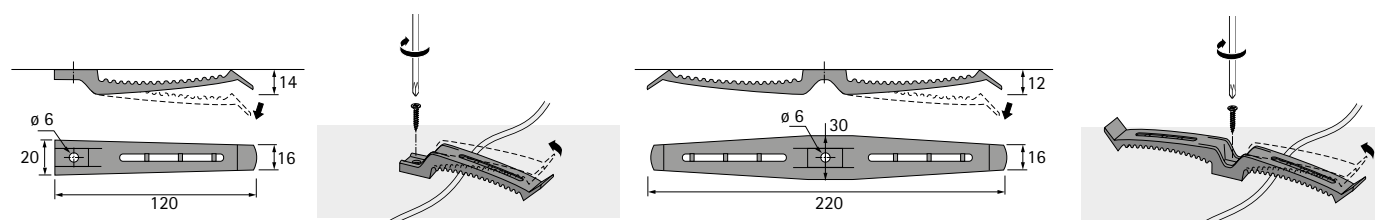
### Kabelhalter



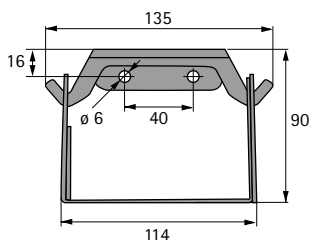
- Zur horizontalen Kabelführung
- Kunststoff grau

Ausführung	Bestell-Nr.	VE
einfach	<b>0 045 968</b>	5 St.
doppelt	<b>0 045 969</b>	1/5 St.

### Planungsmaße



### Kabelkanal



- Horizontaler Kabelkanal für LegaDrive Systems Tischgestelle
- Montage an Tischgestell oder unter Tischplatte
- Breitenvariabel 1040 - 1840 mm
- Breitenverstellbar im 50 mm Raster
- Kabelwanne klappbar nach vorne oder hinten
- Anbindung für vertikalen Kabelkanal

Set besteht aus:

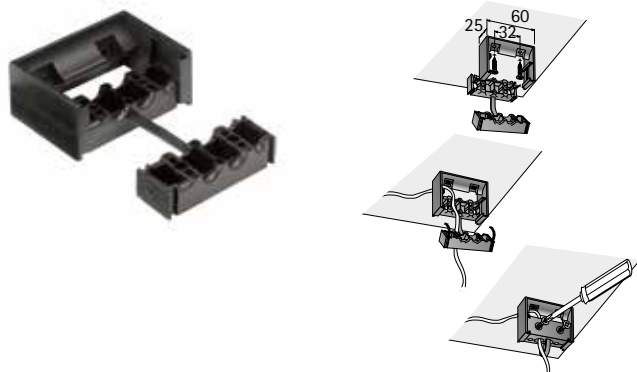
- Kabelkanal (2 Hälften)
- 6 Kunststoff-Niete
- 2 Halterungen
- 4 Schrauben zur Befestigung am Tischgestell
- 4 Schrauben zur Befestigung an der Tischplatte
- 2 Schrauben zur Befestigung einer optionalen Zugentlastung
- Montageanleitung

Seitenverweis:

- Optionale Zugentlastung, siehe unten

Ausführung	Bestell-Nr.	VE
Stahl weiß pulverbeschichtet	9 243 064	1 St.
Stahl graphitgrau pulverbeschichtet	9 243 053	1 St.

### Zugentlastung für Kabel



- Halterung zum Anschrauben für bis zu 4 Kabel
- Kunststoff schwarz

Bestell-Nr.	VE
0 046 053	1 St.

### Kabelkanal



- Vertikaler flexibler Kabelkanal für LegaDrive Systems Tischgestelle
- Montage an horizontalem Kabelkanal oder unter Tischplatte
- Maximale Höhe ca. 1300 mm
- Gewichtsfuß für einfache Positionierung
- Einfach einrastbar in horizontalen Kabelkanal
- Alternative Anbindung an Tischplatte über Tischadapter

Set besteht aus:

- Kabelkanal
- Tischadapter
- Gewichtsfuß

Ausführung	Bestell-Nr.	VE
Kunststoff weiß	9 243 066	1 St.
Kunststoff silber	9 243 065	1 St.

# Tischgestell LegaDrive Systems Eco

## ► Komponenten

### Kabelkanal



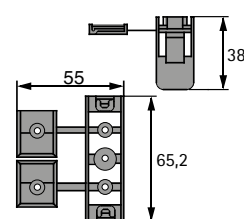
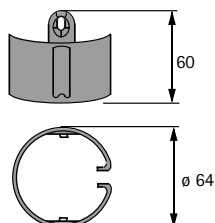
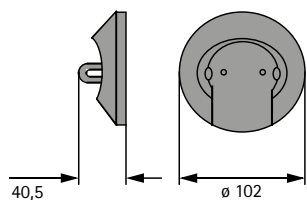
- Führt Kabel geschützt von der Fußboden-Steckdose zur Tischplatte
- Beliebig verlängerbar
- Einfache und schnelle Montage
- Kunststoff Aluminium Optik

Set besteht aus:

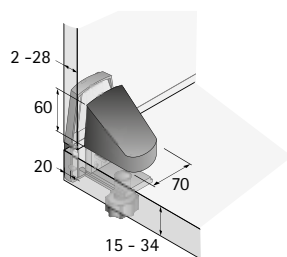
- 1 Stück Kabelkanal
- 1 Stück Fußbodenadapter
- 1 Stück Tischadapter
- 3 Stück Spanplattenschrauben

Länge mm	Bestell-Nr.	VE
815	<b>0 076 558</b>	1 Set
1300	<b>9 189 284</b>	1 Set

### Planungsmaße



### Blendenhalter



- Aufliegend auf der Tischkante, zum Festklemmen
- Für Tischplattendicke 15 - 34 mm
- Kunststoff schwarz

Bestell-Nr.	VE
<b>0 046 840</b>	1/2 St.

[www.hettich.com](http://www.hettich.com)

Bestell-Nr.: 9 265 542  
1901-053\_LeqaDrive\_Eco\_0219\_HM/de

Technik für Möbel

