



Individualisering eenvoudig gemaakt.

Technik für Möbel

Hettich

AVANTECH YOU PLATFORM



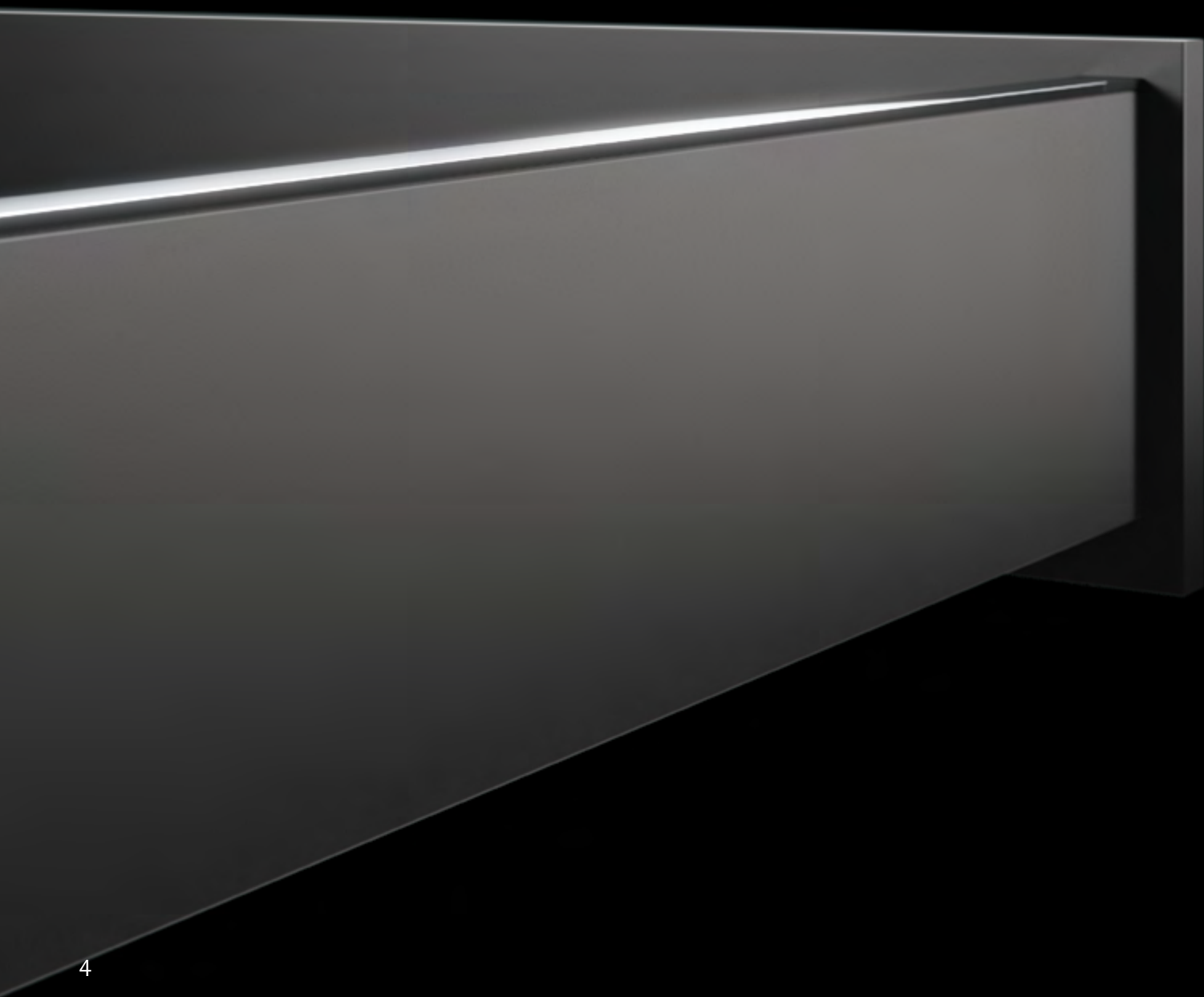


Nog nooit was klantgerichtheid zo eenvoudig: met AvanTech YOU maakt u de schuif- en/of frontlade zoals u en uw klant hem wil hebben. Of nu in de bad-, woonkamer en keuken - iedere wens is om te zetten door de enorme verscheidenheid van het assortiment en de mogelijkheid tot individualisering.

AvanTech YOU is het platform voor eigen ideeën en vormgeving.

UW DESIGN: UNIEK!

Het concept biedt zo'n flexibel design qua kleuren, vormen en materialen, dat het eenvoudig voor u zal zijn om uw eigen ideeën op het gebied van meubeldesign met succes om te zetten. Met een breedte van slechts 13 mm is het design genadeloos strak. Daar waar techniek innovatief verdwijnt in de slanke ladezijwand, blijft ruimte over om puristisch design uit te stralen. Geen afdekkappen of gaten verstoren de puntgave schoonheid. Het beslag blijft bewust op de achtergrond en smelt als designelement samen met het meubel.





Individualisering was nog nooit zo eenvoudig!

Welk persoonlijk karakter het design ook moet weerspiegelen is een keuze die men maakt met AvanTech YOU en die zeer eenvoudig kan worden omgezet. Al met één klik zorgen design profielen of DesignCapes voor een geaccentueerde, optische transformatie. Elegante glazen inzet-elementen voor de Inlay-ladezijwand laten de grenzen tussen kamer en meubel verdwijnen en bieden zicht op het meubeldesign.

Met individuele materialen ontstaan uit úw ideeën unieke oplossingen voor differentiatie!

DESIGN PROFIELEN

STANDAARD

Standaard design profielen voor AvanTech YOU.
Alleen daarmee al individueel.

Benut de vele mogelijkheden op het gebied van vormgeving en individualisering voor uw eigen meubeldesign. Geef uw meubels een unieke uitstraling en reageer snel op de nieuwste designtrends. De eenvoudigste manier: maak gebruik van de standaard design profielen bij de ladezijwand set in zilver, wit, of antraciet maar ook in aluminium-, roestvrij staal-, chroom-, eiken- en noten-finish.



Design profielen

- ▶ Individueel te kiezen als afsluiting van de ladezijwand
- ▶ Om op te klikken
- ▶ Kunststof bekleed met folie

LADEZIJWAND KLEUREN

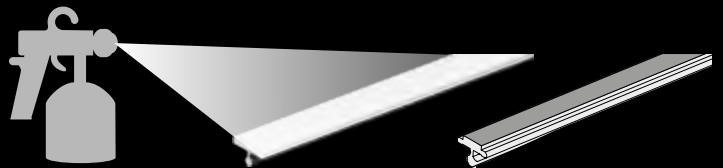
ACCENTKLEUREN

Nominale lengte mm	Oppervlak/Bestelnr.				ACCENTKLEUREN					
	Zilver	Wit	Antraciet	VE	Aluminium	Roestvrij staal	Chroom	Eiken	Noten	VE
270	9 255 804	9 255 813	9 255 822	1/200 st.	9 255 759	9 255 768	9 255 777	9 255 786	9 255 795	1/100 st.
300	9 255 805	9 255 814	9 255 823	1/200 st.	9 255 760	9 255 769	9 255 778	9 255 787	9 255 796	1/100 st.
350	9 255 806	9 255 815	9 255 824	1/200 st.	9 255 761	9 255 770	9 255 779	9 255 788	9 255 797	1/100 st.
400	9 255 807	9 255 816	9 255 825	1/200 st.	9 255 762	9 255 771	9 255 780	9 255 789	9 255 798	1/100 st.
450	9 255 808	9 255 817	9 255 826	1/200 st.	9 255 763	9 255 772	9 255 781	9 255 790	9 255 799	1/100 st.
500	9 255 809	9 255 818	9 255 827	1/200 st.	9 255 764	9 255 773	9 255 782	9 255 791	9 255 800	1/100 st.
550	9 255 810	9 255 819	9 255 828	1/200 st.	9 255 765	9 255 774	9 255 783	9 255 792	9 255 801	1/100 st.
600	9 255 811	9 255 820	9 255 829	1/200 st.	9 255 766	9 255 775	9 255 784	9 255 793	9 255 802	1/100 st.
650	9 255 812	9 255 821	9 255 830	1/200 st.	9 255 767	9 255 776	9 255 785	9 255 794	9 255 803	1/100 st.

INDIVIDUEEL


Zo zet u individualisering om:

U kunt de standaard design profielen in elke gewenste kleur spuiten of gebruik het aanpasbare design profiel voor uw eigen ideeën, materialen en/of kleur.



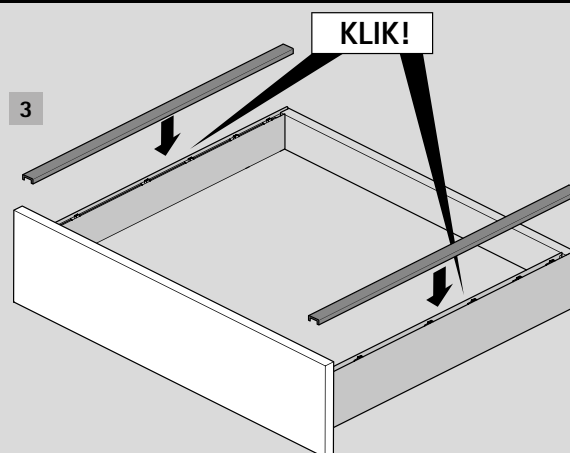
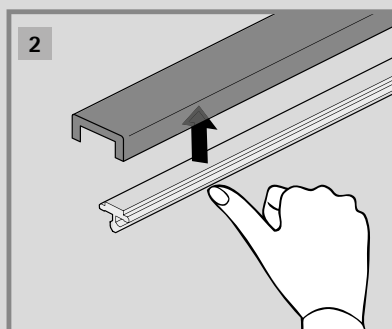
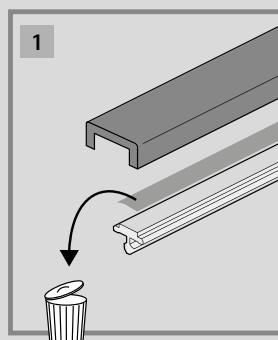
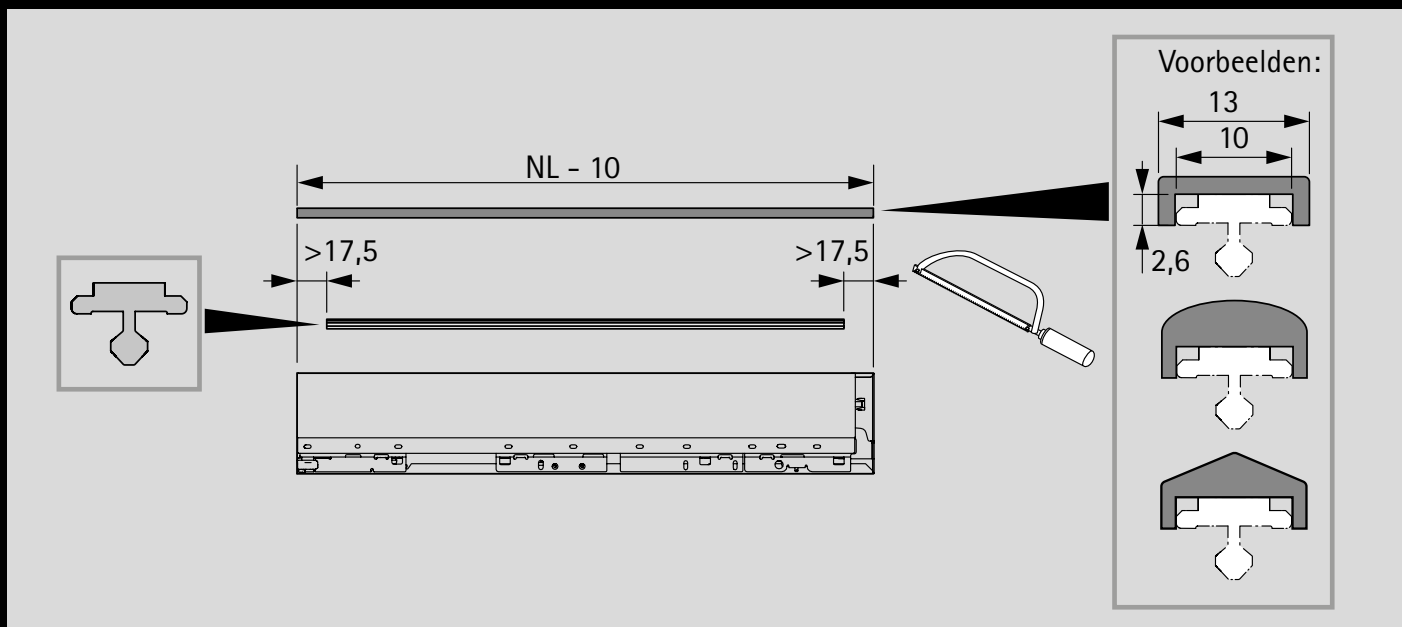
Aanpasbaar design profiel

- ▶ Drager voor individuele varianten van het design profiel
- ▶ Lengte 2000 mm
- ▶ Om op te klikken
- ▶ Kunststof grijs met plakband

	Bestelnr.	VE
	9 255 831	1/50 st.

DESIGN PROFIELEN

INDIVIDUEEL

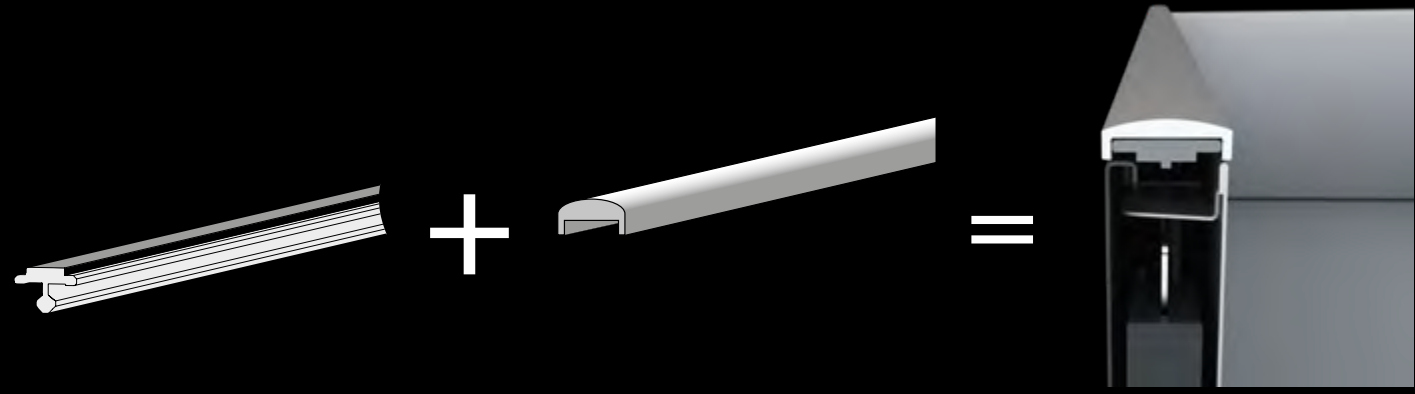
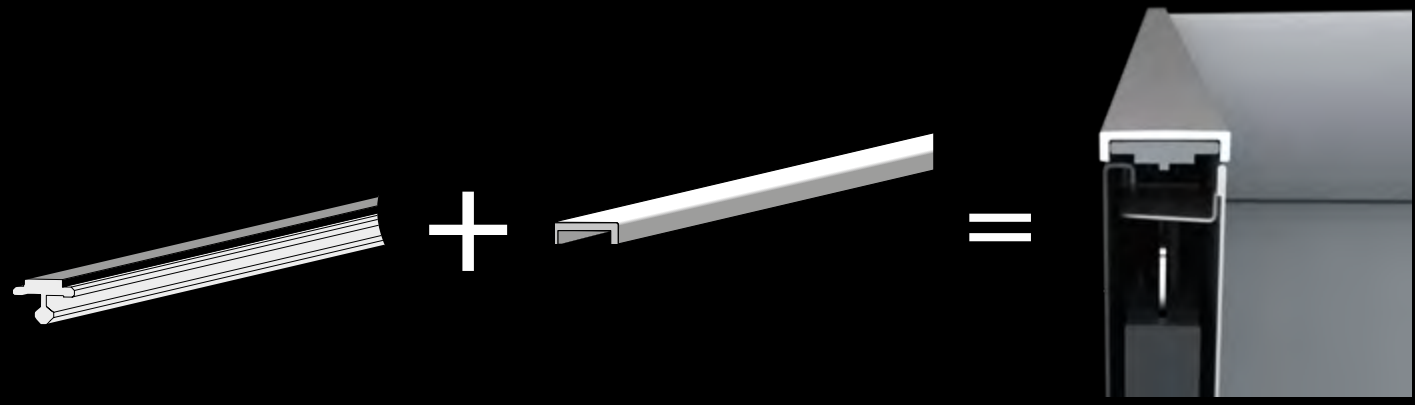


Zo voorkomt u problemen met de verlijming:

- Het oppervlak moet schoon, droog, vet- en stofvrij zijn.
- Eerst verlijmen nadat alles volledig droog gemaakt is.
- Tape goed vastdrukken.

Voorbeelden:

aanpasbaar design profiel + uw eigen design profiel = individueel design



AVANTECH YOU DESIGNPROFIEL MET VERLICHTING

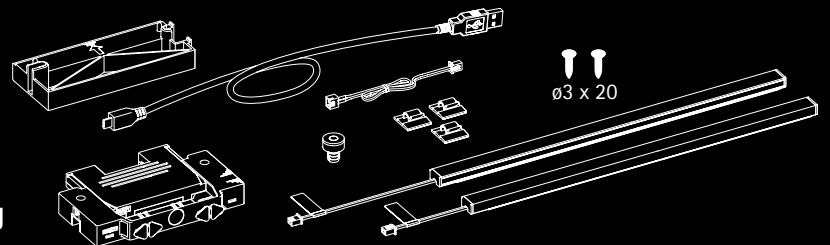
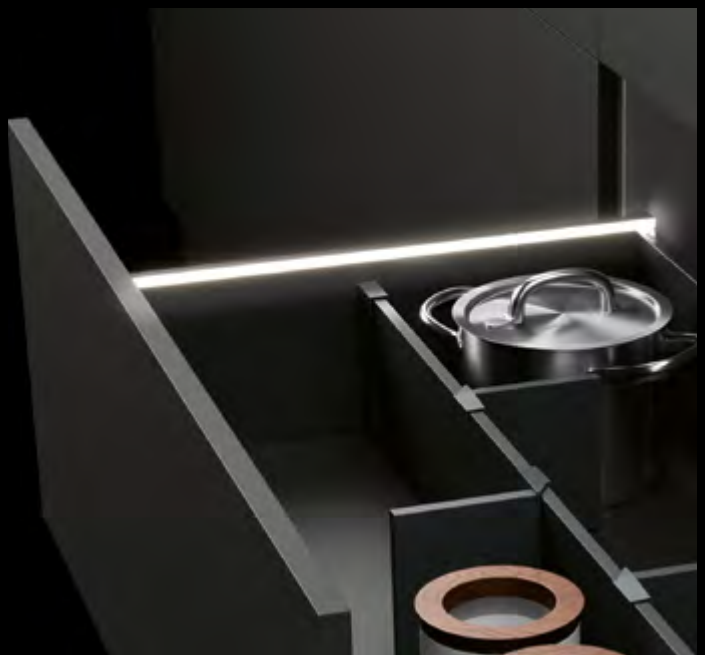
STANDAARD

Highlights

Voor u in het AvanTech YOU schuifladesysteem een standaard, voor uw klanten een exclusief hoogtepunt: geef uw meubels een eigen lichtsignatuur met AvanTech YOU. Opklikbare designprofielen met geïntegreerde, homogene led-verlichting (4000K) zorgen voor indrukwekkende accenten.

No plug – just play!





AvanTech YOU designprofiel met verlichting

- ▶ Led-verlichtingsset 4000K, op maat te maken
- ▶ Voor systeemhoogten 101 / 139 / 187 / 251 mm
- ▶ Kunststof design profielen, oppervlak antraciet of roestvrij staal, op maat te maken
- ▶ Accu en zelfklevende accuhouder
- ▶ Zelfklevende kabelhouders
- ▶ Verlengsnoer
- ▶ Magneet
- ▶ Micro USB B oplaadkabel
- ▶ Bevestigingsmateriaal
- ▶ Adapter voor stalen achterwand

Nominale lengte mm	Oppervlak/bestelnr.		
	antraciet	roestvrij staal	VE
≤ 450	9 305 736	9 305 743	1 set
≤ 550	9 305 738	9 305 744	1 set
≤ 500	9 305 740	9 305 745	1 set
≤ 650	9 305 742	9 305 746	1 set

DESIGNCAPES

STANDAARD

Met de DesignCapes in aluminium- en roestvrij staal finish kunt u al binnen het standaard leveringsprogramma veel accenten zetten. Maar hier biedt het AvanTech YOU platform verdere veelvuldige individualiseringsopties, als u niet zonder uw eigen materiaal- en kleurkeuze kunt.



DesignCape

- ▶ Om op te klikken
- ▶ Lengte 1970/2000 mm
- ▶ Aluminium

Set bestaat uit:

- ▶ Aluminium profiel
- ▶ Bevestigingsmateriaal
- ▶ Voor meer DesignCapes varianten zie de Hettich eShop

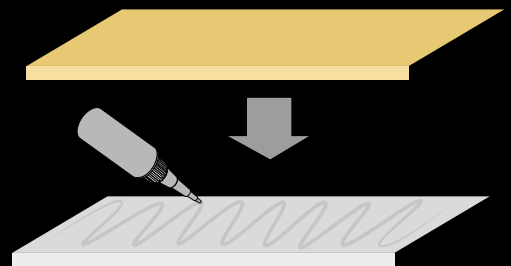
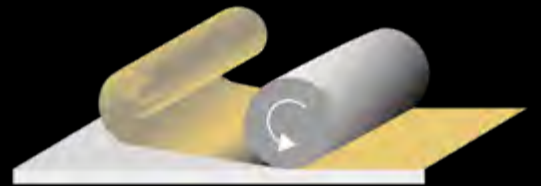
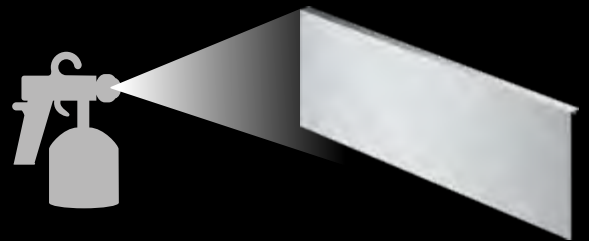
	Oppervlak/bestelnr.					VE
	Aluminium-finish	Roestvrij staal finish	Eiken fineer blank gelakt	Koper hamerslag finish	Beton optiek	
Nominale hoogte mm						
101	9 257 643	9 257 647	9 283 217	9 283 218	9 283 219	1 set
187	9 257 645	9 257 649	9 283 221	9 283 223	9 283 224	1 set

INDIVIDUEEL

Zo zet u individualisering om:

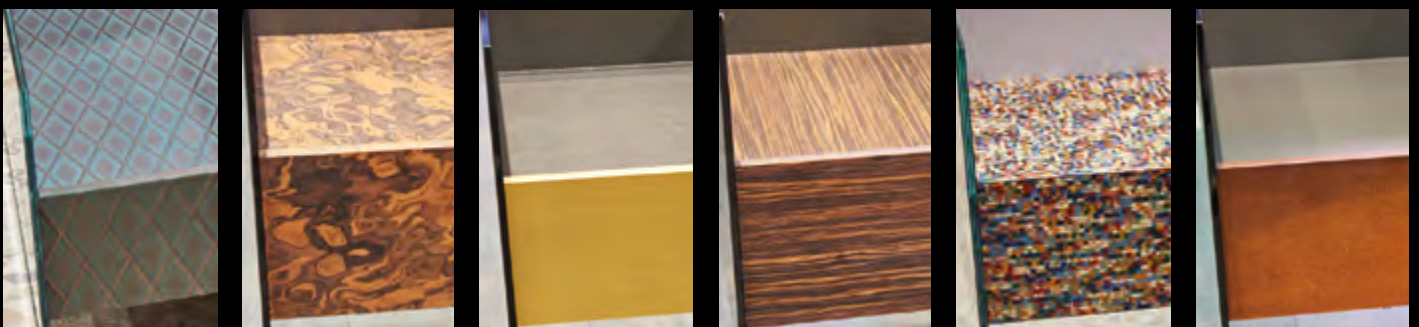
Gebruik de aluminium DesignCape voor de productie van uw individuele design.

Nominale hoogte mm	Oppervlak/bestelnr.	
	Aluminium-finish	VE
101	9 257 643	1 set
187	9 257 645	1 set



Oplossingen die bij u in de smaak vallen

Zet nieuwe maatstaven met uitstekende productdesign en val op met bijzondere oplossingen. Alles is mogelijk - en eenvoudig om te zetten.

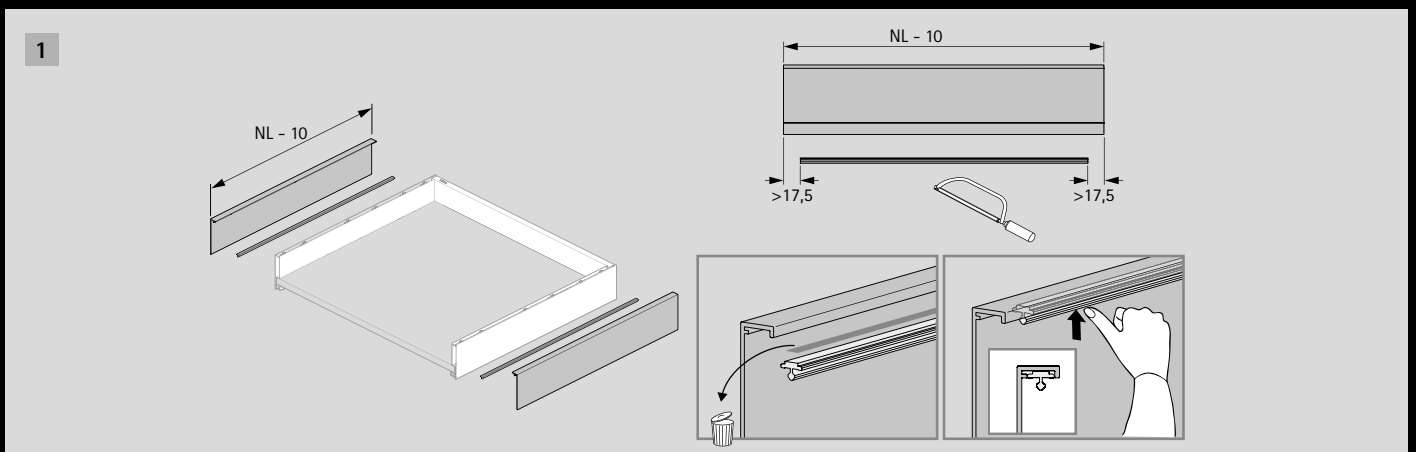
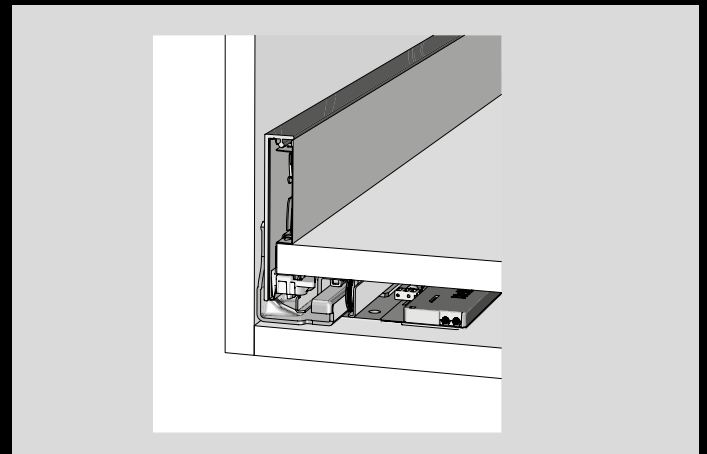
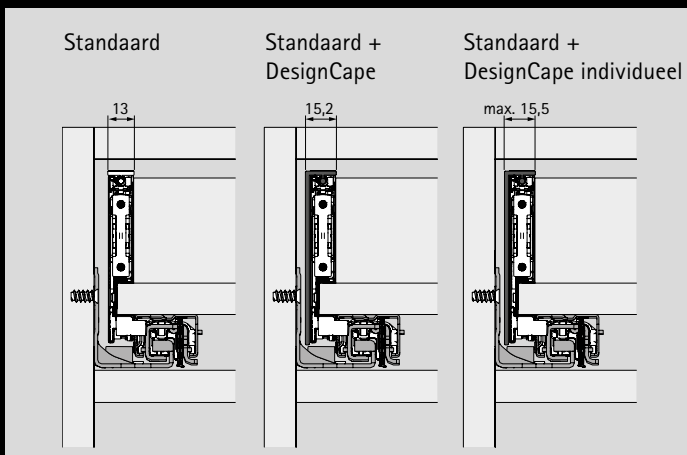


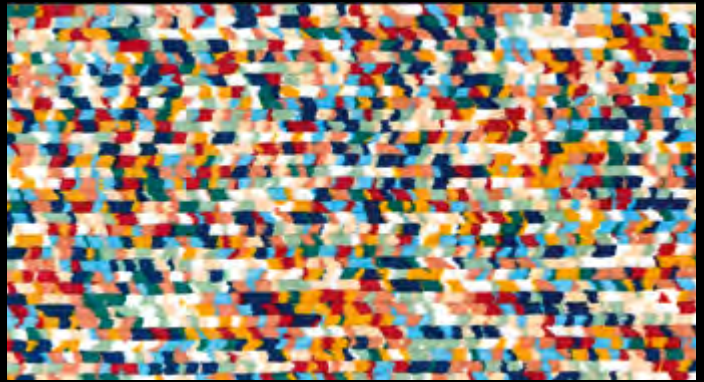
DESIGNCAPES

INDIVIDUEEL

Liefde voor het detail

Door onconventionele oplossingen wordt uw meubel het middelpunt, doordat u met de DesignCape aan de buitenkant van de AvanTech YOU ladezijwand accenten zet die in contrast staan met de kleur van de schuiflade. Of u creëert met de DesignCape een eenheid van het front en het meubel en zet dit design door aan de binnenzijde. Door gebruik te maken van houtfineer of folie bijvoorbeeld maakt u een exclusief schuiflade design van de AvanTech YOU.





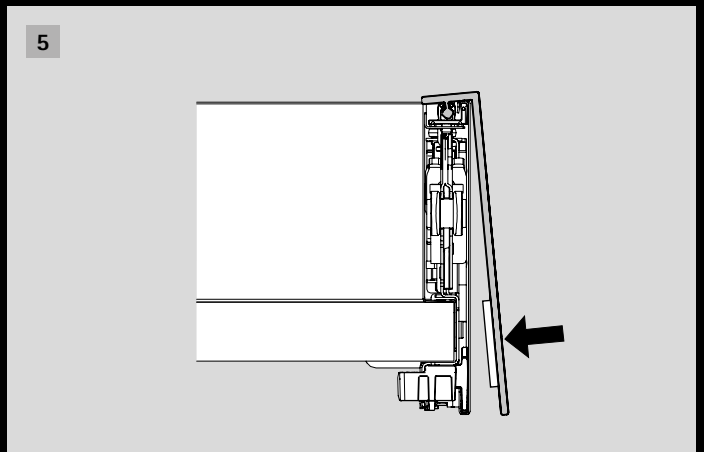
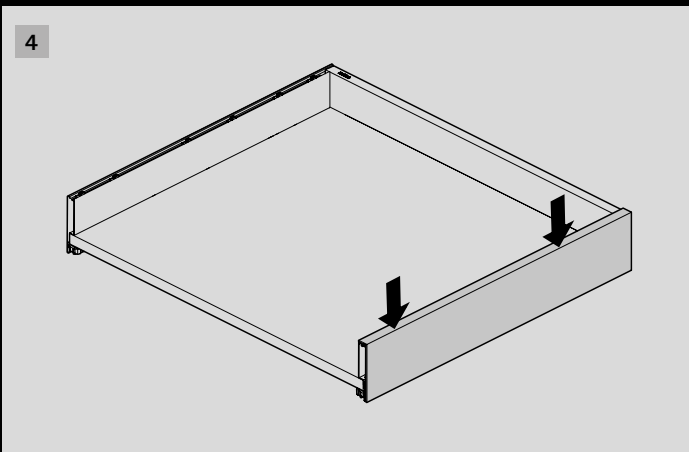
2

NL	Tape
≤450	2
≥500	3

3

Zo voorkomt u problemen met de verlijming:

- Het oppervlak moet schoon, droog, vet- en stofvrij zijn.
- Eerst verlijmen nadat alles volledig droog gemaakt is.
- Tape goed vastdrukken.



AVANTECH YOU INLAY

STANDAARD



Alleen de beste oplossingen voor individuele wensen: zowel in de standaarduitvoering met glas of individueel in de meest uiteenlopende materialen, zoals hout, steen of leisteen. Is uw materiaal 10 mm dik, dan is alles mogelijk en kunt u ook klant-individuele materialen toepassen.

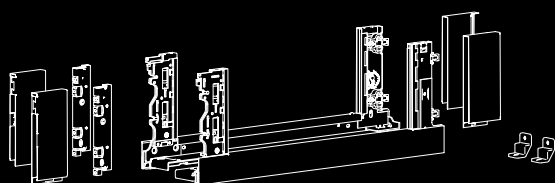
Standaard hebben wij 10 mm dik helder glas in ons leveringsprogramma. Ook hier zijn er natuurlijk individuele opties, zelfs voor 8 mm dik materiaal.

Inlay-ladezijwand set, hoogte 187 mm

- ▶ Geïntegreerde hoogte-, neigings- en zijdelingse verstelling
- ▶ Gepoedercoat staal

Set bestaat uit:

- ▶ 1 Inlay-ladezijwand, links en rechts
- ▶ 2 kappen voor, links en rechts
- ▶ 2 kappen achter, links en rechts
- ▶ 2 frontbevestigingen voor Inlay-ladezijwand om aan te schroeven
- ▶ 2 stabilisatoren achterwand
- ▶ Bevestigingsmateriaal



Nominale lengte mm	Oppervlak/bestelnr.			VE
	Zilver	Wit	Antraciet	
350	9 257 173	9 257 180	9 257 187	1 set
400	9 257 174	9 257 181	9 257 188	1 set
450	9 257 175	9 257 182	9 257 189	1 set
500	9 257 176	9 257 183	9 257 190	1 set
550	9 257 177	9 257 184	9 257 191	1 set
600	9 257 178	9 257 185	9 257 192	1 set
650	9 257 179	9 257 186	9 257 193	1 set

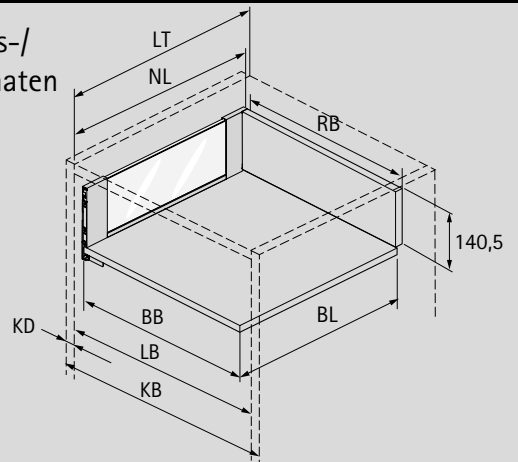
INDIVIDUEEL

Uit eigen productie

Realiseert u soeverein meubeldesign en wenst u eigen toepassingsmogelijkheden voor bad, keuken, wonen of winkelinrichting. U wilt eigen materialen toepassen? Ook dat is eenvoudig om te zetten, als u onderstaande instructies opvolgt.



Plannings-/
inbouwmaten



BB	Bodembreedte	LB - 24
BL	Bodemplengte	NL - 21
KB	Kastbreedte	
RB	Achterwandbreedte	LB - 41
NL	Nominale lengte	
KD	Zijwanddikte	
LB	Inwendige breedte	
LT	Inwendige diepte	NL + 3
LT	Bij inliggende schuiflade	NL + 12
LT	Bij inliggende schuiflade met Push to open Silent	NL + 21



Hettich Technical Assistant
<https://www.hettich.com/short/f1d89a>

- ▶ Montage
- ▶ Instelling
- ▶ Service

	10 mm	8 mm
NL mm	X mm	X mm
350	227	225
400	277	275
450	327	325
500	377	375
550	427	425
600	477	475
650	527	525

AVANTECH YOU INLAY MET VERLICHTING

STANDAARD



En het werd licht

De verlichte glazen inlays, naar keuze met gepolijste of geslepen rand, zorgen voor bijzondere optische lichteffecten en hebben een chique uitstraling. Er is geen elektrische aansluiting nodig, het accupack met lange levensduur kan gewoon uitgenomen en met een standaard oplader voor mobiele telefoons opgeladen worden.

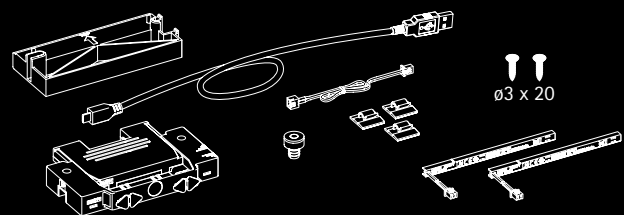
No plug – just play!





AvanTech YOU Inlay met verlichting

- ▶ Led-verlichtingsset 4000K
- ▶ Accu en zelfklevende accuhouder
- ▶ Zelfklevende kabelhouders
- ▶ Verlengsnoer
- ▶ Magneet
- ▶ Micro USB B oplaadkabel
- ▶ Bevestigingsmateriaal
- ▶ Adapter voor stalen achterwand



Systeemhoogte mm	Bestelnr.	VE
187	9 305 747	1 set

VORM TE GEVEN INLIGGEND FRONT

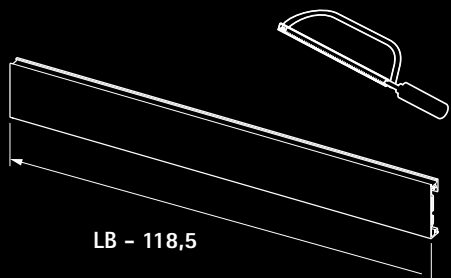
STANDAARD

INDIVIDUEEL

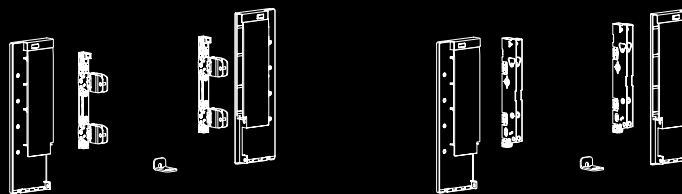
Te mooi om te worden afgedekt

De fraaie AvanTech YOU inliggende fronten mogen zeker gezien worden. Standaard glas of uw eigen materialen, de verbindersets voor zelf vorm te geven inliggende fronten laten u de vrije keuze. Als alternatief voor het aluminium front in ladezijwand kleur. Het is dus zinvol om het front ervoor gewoon weg te laten en zo een blikvanger te creëren, of om de apothekerskasten individueel in scène te zetten.





LB - 118,5



Draagprofiel voor vorm te geven binnenfront

- ▶ Verbinder voor vorm te geven front moet apart worden besteld
- ▶ Voor gebruik van 10 mm dikke materialen
- ▶ Voor variabele en standaard kastbreedtes
- ▶ Lengte 2000 mm
- ▶ Aluminium met poedercoating

Set verbinders

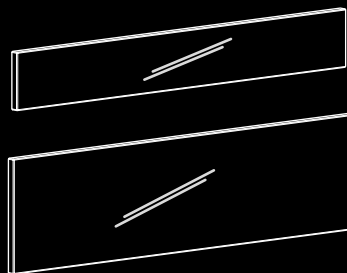
bestaat uit:

- ▶ 1 verbinder, staal met poedercoating, links en rechts
- ▶ 1 frontbevestiging voor ladezijwand, links en rechts, voorgemonteerd
- ▶ 1 stabilisator voor inliggend front
- ▶ Bevestigingsmateriaal

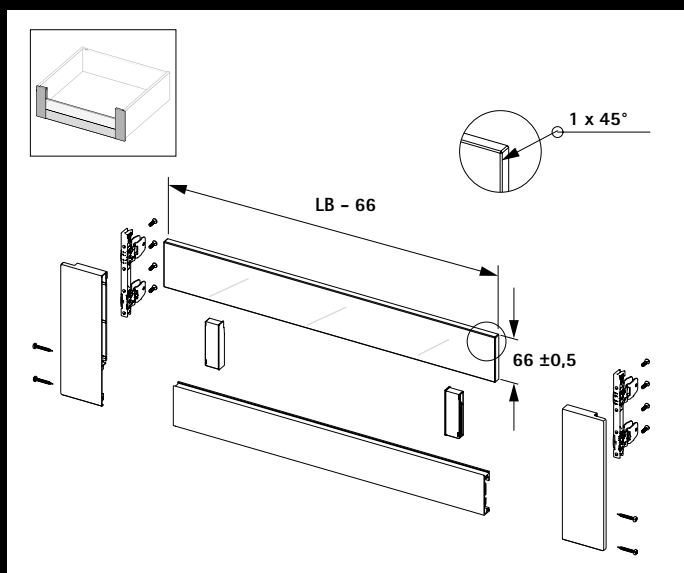
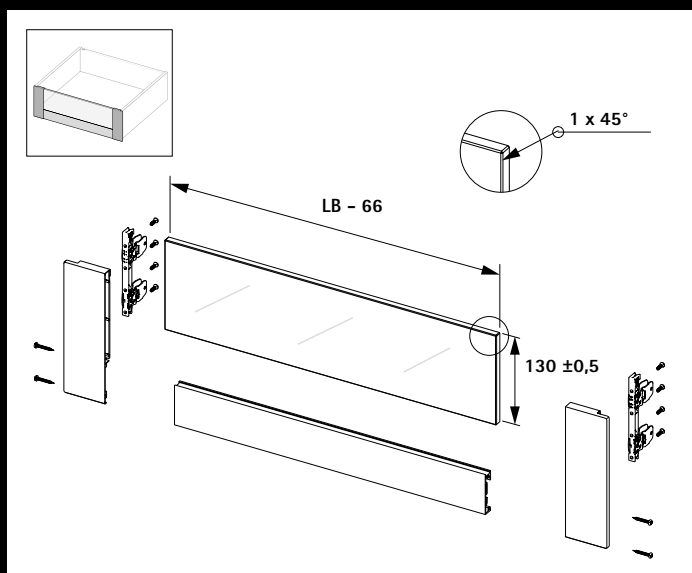
	Oppervlak/bestelnr.			VE
	Zilver	Wit	Antraciet	
Draagprofiel	9 257 663	9 257 664	9 257 665	1 st.
Set verbinders, te gebruiken met 187 mm ladezijwand	9 257 651	9 257 652	9 257 653	1 set
Set verbinders, te gebruiken met 187 mm inlay ladezijwand	9 257 657	9 257 658	9 257 659	1 set

Glazen inzetelementen voor AvanTech YOU aanpasbaar inliggend front

- ▶ Voor kastzijwanddikte (KD) 16, 18 of 19 mm
- ▶ Helder glas, rand gesatineerd



Kastbreedte mm	Bestelnr./hoogte mm/kastzijwanddikte KD (mm)						VE
	Hoogte 66 mm			Hoogte 130 mm			
	16 mm	18 mm	19 mm	16 mm	18 mm	19 mm	
450	9 283 185	9 283 228	9 283 241	9 283 189	9 283 233	9 283 246	1 st.
600	9 283 186	9 283 229	9 283 242	9 283 190	9 283 235	9 283 247	1 st.
900	9 283 187	9 283 231	9 283 244	9 283 191	9 283 237	9 283 259	1 st.
1200	9 283 188	9 283 232	9 283 245	9 283 192	9 283 238	9 283 260	1 st.



BRANDING

STANDAARD

Uw goede naam

Maak van uw meubels ambassadeurs van uw bedrijf: met een branding clip, of bijzonder elegant met uw logo op het designprofiel, discreet maar duidelijk van bovenaf zichtbaar. Zo geven uw meubels zelf het antwoord als men zegt: "Wow, mooie meubels, van wie zijn die?"





Designprofielen met tampondruk

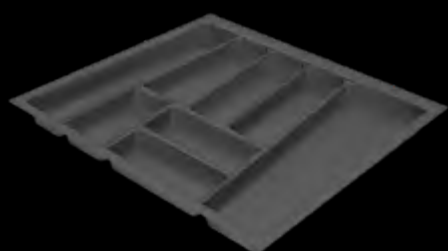
- ▶ Designprofiel met uw logo
- ▶ Op aanvraag
- ▶ Individueel te kiezen zijwandafsluiting
- ▶ Om op te klikken
- ▶ Kunststof met folie bekleed of in ladezijwand kleur doorgekleurde kunststof

INTERIEURORGANISATIE

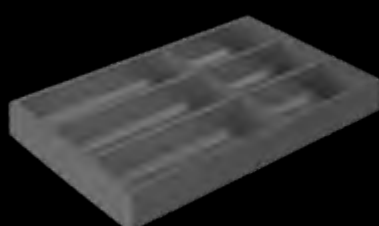
STANDAARD

Alles helemaal in orde

Het heldere design van AvanTech YOU straatesthetiek en rust uit. Een uitgebreid assortiment voor de interieurorganisatie zorgt ervoor dat dit ook in het turbulente alledaagse leven zo blijft. Van onderhoudsvriendelijke kunststof bestekinzetten tot het exclusieve modulaire systeem van hout, voor schuif- en frontladen.



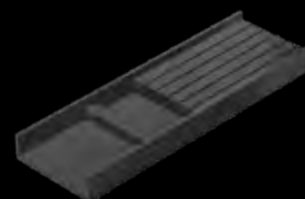
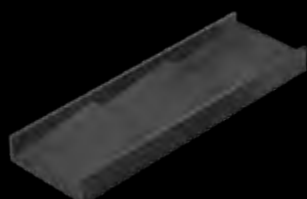
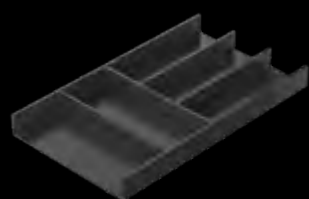
OrgaTray 740



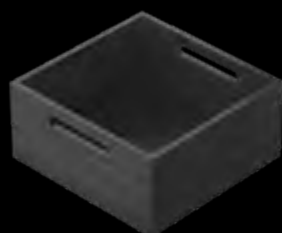
OrgaTray 470



OrgaTray 630



OrgaTray 270



OrgaStore 270

Deze en nog veel meer oplossingen in de Hettich eShop:



<http://www.hettich.com/short/3faa92>



Modulaire houten interieurorganisatie

- ▶ OrgaTray 270 (schuiflade) en OrgaStore 270 (frontlade)
- ▶ Passend bij alle ladezijwand kleuren van Hettich
- ▶ Met variabele breedte te gebruiken door de afzonderlijke artikelen te combineren
- ▶ In combinatie met de OrgaTray 630 stalen bestekinzet in antraciet, zilver of wit kan een nog grotere designvariatie worden bereikt.

Meer interieurorganisatiemogelijkheden

- ▶ Kunststof bestekinzetten OrgaTray 740 en OrgaTray 470
- ▶ Stalen bestekinzet OrgaTray 630
- ▶ Voor bodemuitsparingen: ronde en hoekige omrandingen, inzet voor keukengerei OrgaTray 510 of schalensysteem Banio
- ▶ Individuele indelers voor frontladen en schuifladen creëren met OrgaStripe
- ▶ Profielsysteem OrgaStore 830 voor frontladen
- ▶ Afvalstelsel AvanTech YOU PULL
- ▶ en nog veel meer oplossingen

UW STERKE PARTNERS

DE JUISTE OPLOSSING

Optische materiaalkeuze

Uw meubel moet indruk maken? U zoekt een oplossing waar u uw eigen designvarianten kunt krijgen, zonder deze zelf te maken? Nog meer oppervlakte mogelijkheden en designcomponenten zijn met onze partners mogelijk. Wij hebben voor u de juiste partner.



Individualisering eenvoudig gemaakt - realiseer uw eigen ideeën in meubel-design: <https://web.hettich.com/index.php?id=2628&tL=1>



Technik für Möbel


Hettich