

Neu

100 % mehr Drehmoment. Rastbeschlag für Rückenteile. **FrankoFlex L**



Der FrankoFlex ist nach wie vor das Synonym für Verstellung im Polstermöbel und schafft jetzt noch flexiblere Anwendungsmöglichkeiten. Mit dem perfektionierten FrankoFlex L bieten wir unseren Kunden einzigartige Möglichkeiten für Möbel mit besonders langen und großen Polsterverstellsegmenten.

Durch den Einsatz von innovativen Technologien, wird ein deutlich größeres Drehmoment erreicht. Jetzt können Rückenteile im Polstermöbel auch mit gutem Gewissen sicher verstellt werden. Unser neuer FrankoFlex L macht dies möglich.

Gewohnte und bewährte Qualität - jetzt doppelt so stark!



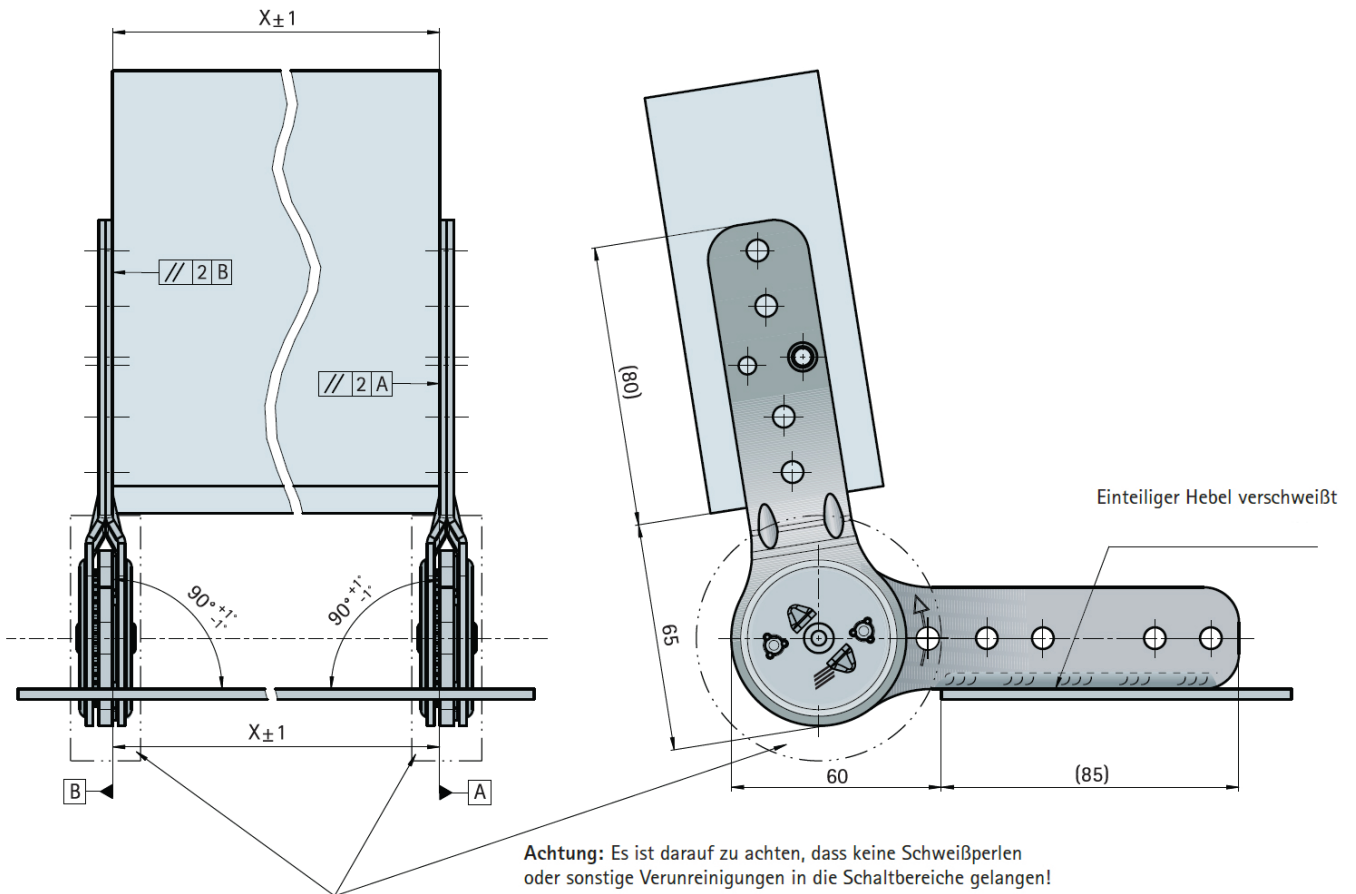
Technik in Kürze

- ▶ Alle gewohnten und bewährten Produkteigenschaften bleiben bestehen
- ▶ Sowohl an Holz- als auch an Stahlrohrgestellen montierbar
- ▶ Geschlossene Form: Ermöglicht Einsatz auch als Sichtteil und gewährleistet Funktionssicherheit
- ▶ Feine Rasterung von 9° ermöglicht eine individuelle Verstellung des Beschlags
- ▶ Befestigungslöcher im 32 mm-Raster
- ▶ Viele Einbaumöglichkeiten durch flache und schmale Bauweise
- ▶ Keine Umstellung in der Montage
- ▶ Gleiche Einbaumaße
- ▶ Maximale Belastbarkeit: 440 Nm

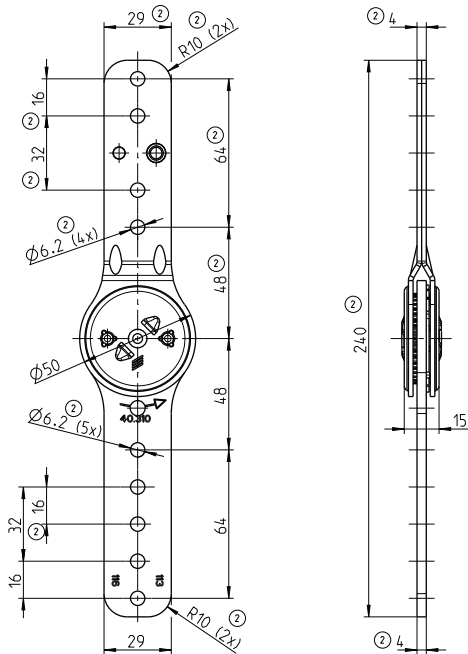
FrankoFlex L

- ▶ Montagezeichnung
- ▶ Zeichnung

Montagezeichnung FrankoFlex L



Zeichnung FrankoFlex L



Bezeichnung	Bestell-Nr.	VE
FrankoFlex L Nullstellung 180°, 8 Raster	1.40.132.00.00	50
FrankoFlex L Nullstellung 180°, 5 Raster	1.40.302.00.00	50

Hinweise

- ▶ Erhältlich in der Oberfläche eisenblank/ anschweißbar
- ▶ Technische Details und weitere Varianten auf Anfrage