

Für ein ergonomisches und komfortables Sitzen: Rückenverstellbeschlag 140



Individuelle Verstellung der Sitztiefe bei Polstermöbeln

- ▶ Der Rückenverstellbeschlag 140 dient zur Verstellung von horizontal verstellbaren Rückenteilen und ermöglicht mit mehreren feinen Zwischenstufen ein ergonomisches und individuelles Einstellen der Sitztiefe für Personen unterschiedlicher Körpergrößen
- ▶ Geeignet für moderne, ergonomische Sofas, die darauf abzielen, die Sitzposition auf den Menschen individuell anzupassen
- ▶ Durch eine optimal eingestellte Sitztiefe können Beschwerden, wie z.B. Durchblutungsstörungen, kalte Füße etc., vermieden werden
- ▶ Aufgrund der flachen, kompakten und von oben geschlossenen Bauweise ist der Rückenverstellbeschlag 140 für Polstermöbel mit Bett- und Stauraumfunktion ideal geeignet



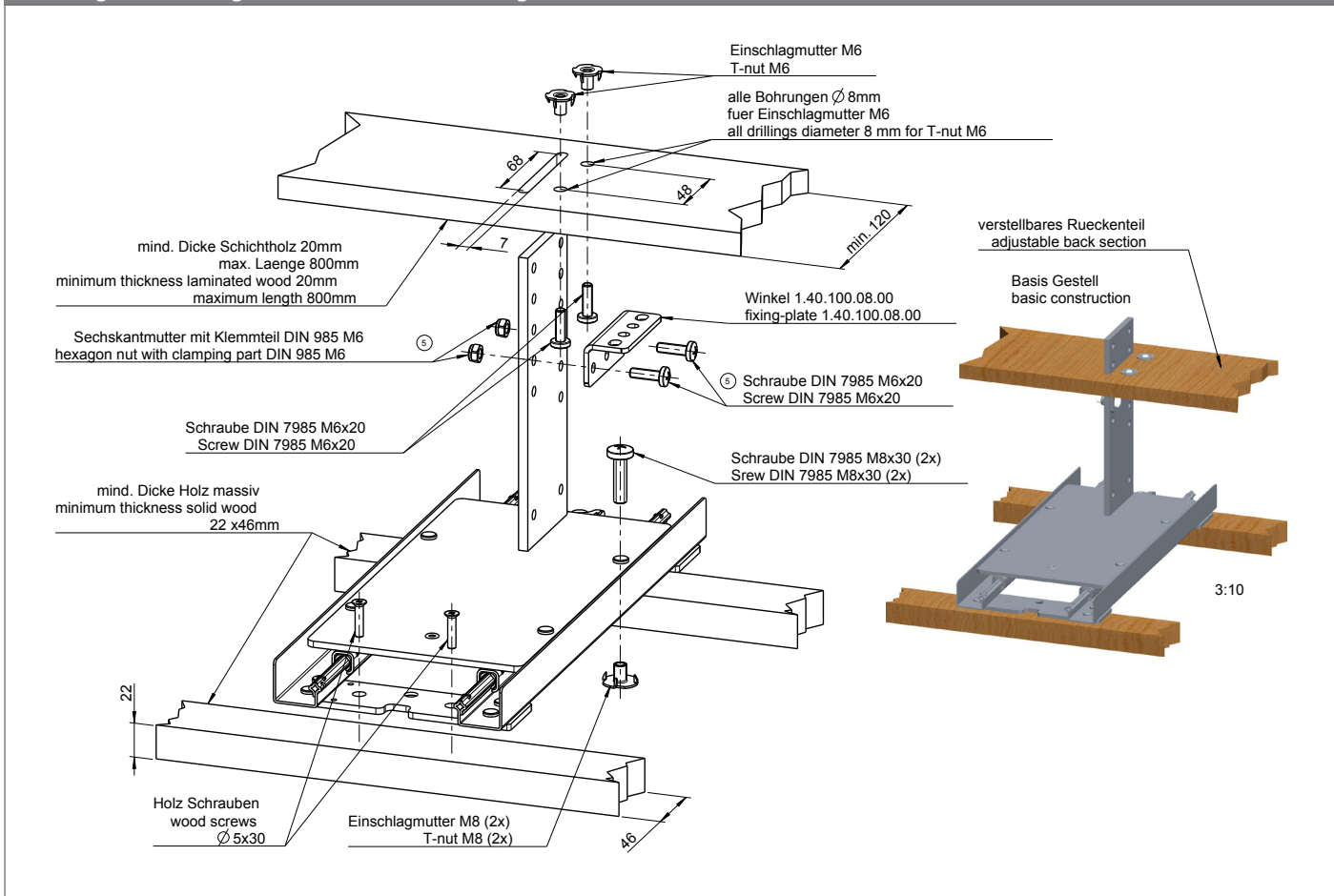
Technik in Kürze

- ▶ Einfache Befestigung mit vier Schrauben
- ▶ Leichter Lauf durch bewährte Hettich Quadro-Führungsschienen
- ▶ Feine, individuelle Verstellung über zehn Rastpositionen in Silent Mode
- ▶ Easy Stop Funktion: eine spürbare Endposition verhindert das ungewollte Umschalten
- ▶ Keine Schwenkbewegung zum Verstellen nötig. Die Verstellung läuft horizontal
- ▶ Keine scharfen Kanten
- ▶ Getestet nach RAL GZ 430/4
- ▶ Verstellweg: 140 mm – dadurch ist **kein** Mittelschlitz sichtbar

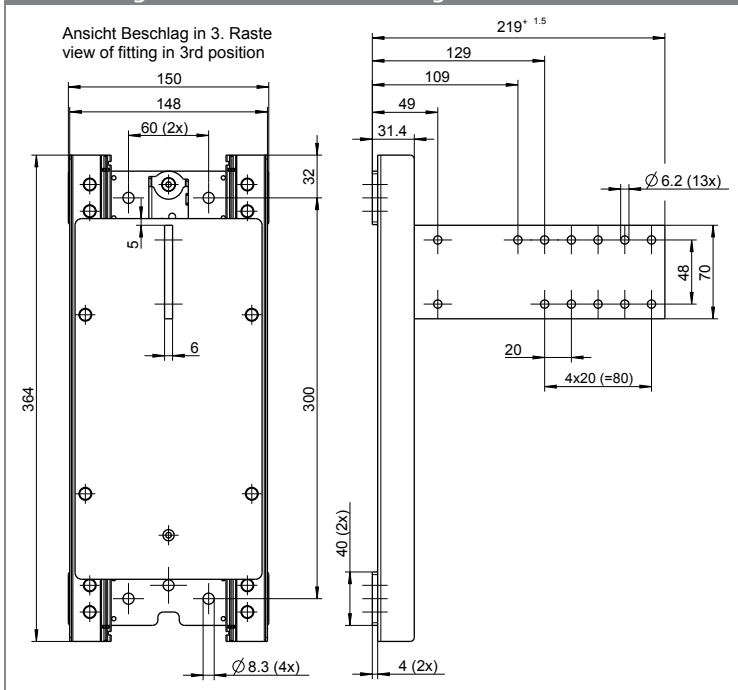
Rückenverstellbeschlag 140

- ▶ Montagezeichnung
- ▶ Zeichnung

Montagezeichnung Rückenverstellbeschlag 140



Zeichnung Rückenverstellbeschlag 140



Art.-Nr.	Bezeichnung	VPE
1.49.140.10.00	Rückenverstell- beschlag 140	30

Hinweise

- ▶ Technische Details und weitere Varianten auf Anfrage
- ▶ Schnittstellen zum Rückenteil müssen mit dem Kunden abgestimmt werden