

Neu

Für Küchendesign, das über sich hinaus wächst: Führungsscharnier Kamat



Perfektes Zusammenspiel

Das federlose Scharnier führt die überhohe Möbeltür, hinter der sich ein Einbaukühlschrank befindet. Durch den Einsatz von Kamat erhält die Tür im oberen Bereich die nötige Stabilität in der Drehbewegung. Entwickelt mit dem führenden Know-how für Kühlschrankscharniere sorgt das Kamat für ein stabiles, jederzeit präzises Fugenbild.



Technik in Kürze

- ▶ Führungsscharnier für überhohe Möbelfronten
- ▶ Nur in Kombination mit Hettich K-Scharnieren (K99, K02 und K08) zu verwenden
- ▶ Diese K-Scharniere werden in Kühlschränken mit einer Festtür eingesetzt
- ▶ Qualitätseinstufung nach EN 15570, Level 3
- ▶ Für Korpusse mit 19 oder 16 mm Seitenwänden
- ▶ Keine Erhöhung der Tragkraft



Zum Montagevideo:
www.hettich.com/short/c4a9a9

Spezialscharnier

- ▶ Kamat
- ▶ Für Kühlschrankumbauten, Öffnungswinkel 115°



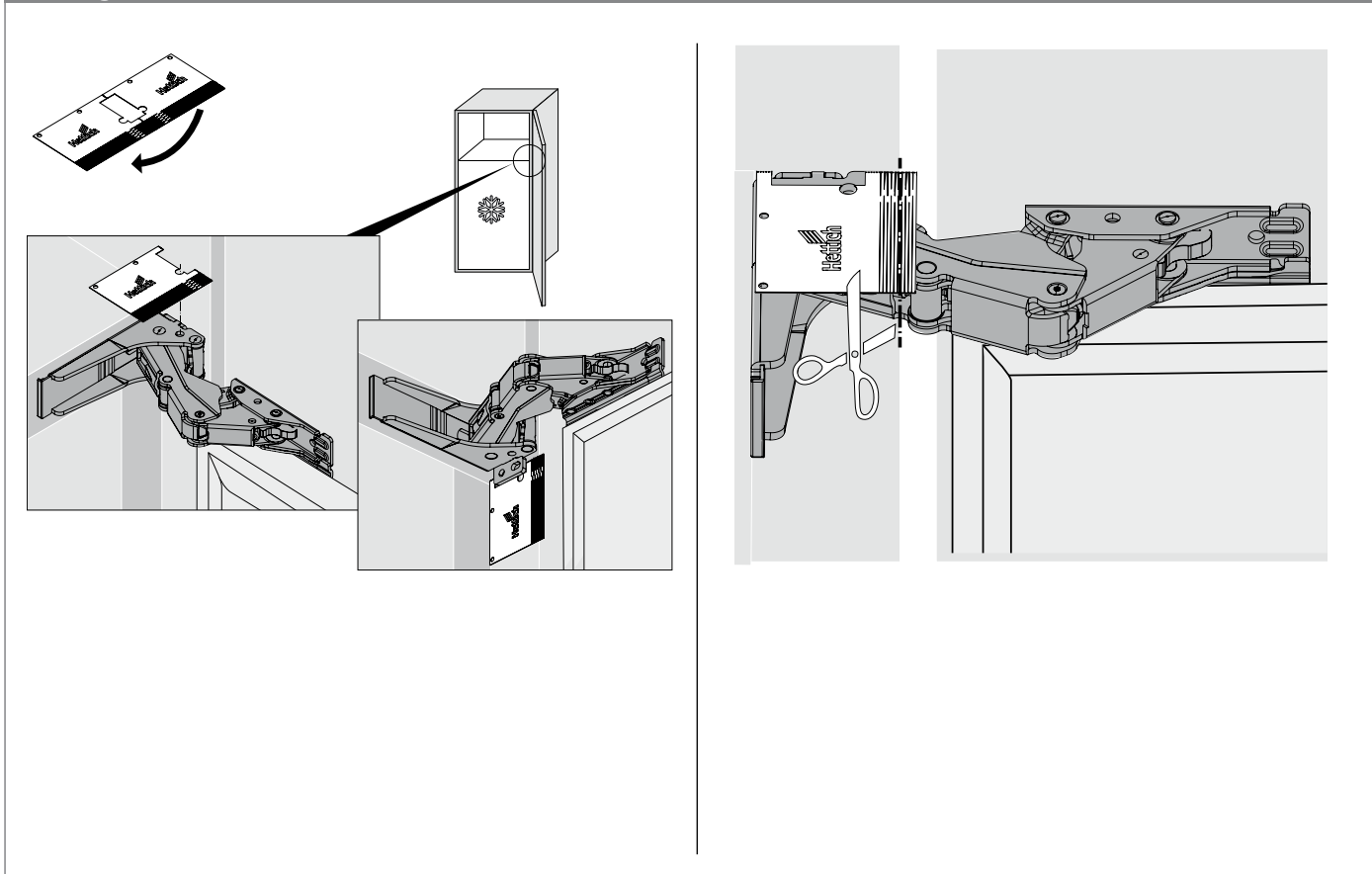
- ▶ Führungsscharnier für überhohe Möbelfronten zum Anschrauben
- ▶ Qualitätseinstufung nach EN 15570, Level 3
- ▶ Für Korpusse mit 19 mm oder 16 mm Seitenwänden
- ▶ Bautiefe 41,5 mm
- ▶ Material Stahl vernickelt

Set besteht aus:

- ▶ Scharnier
- ▶ Bohrschablone
- ▶ Distanzstück für 16 mm Korpus
- ▶ Distanzplatten
- ▶ Abdeckkappe weiß
- ▶ Befestigungsschrauben
- ▶ Montageanleitung

Artikel	Bestell-Nr.	VE.
Führungsscharnier	9 239 784	1 Set
Abdeckkappe Kamat grau	9 248 766	50 St.

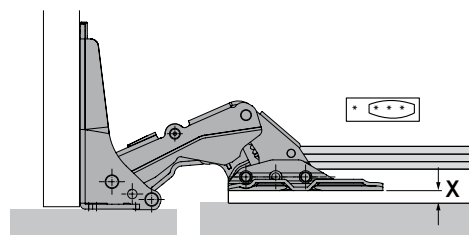
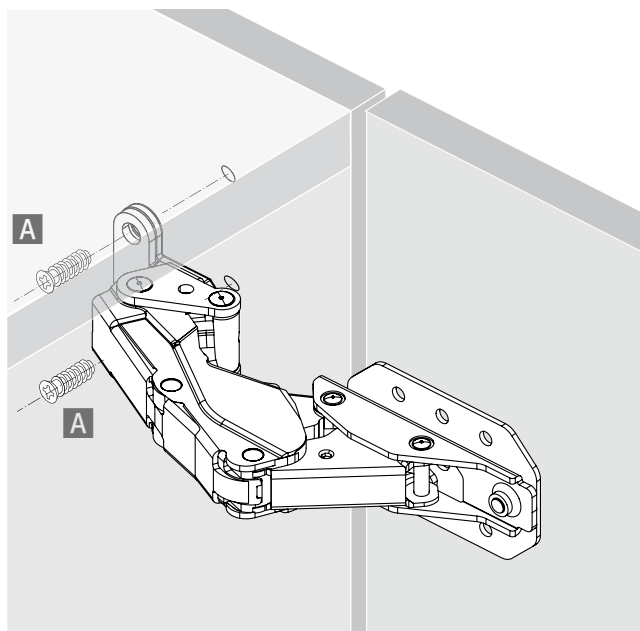
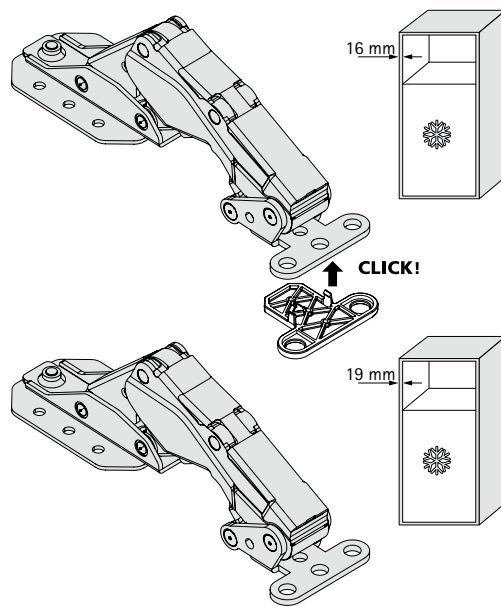
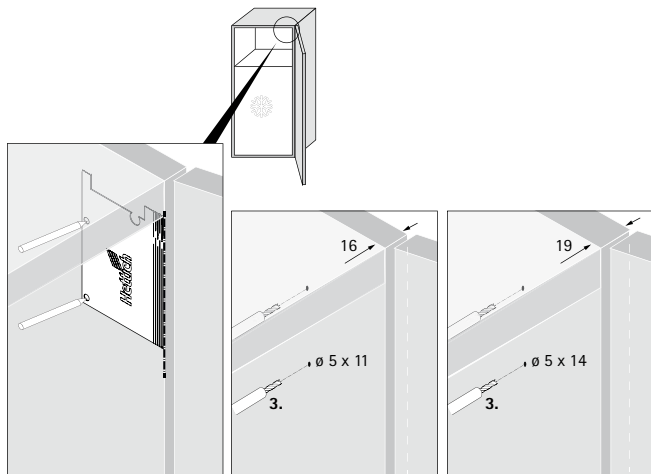
Montage

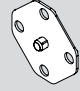
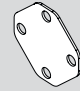


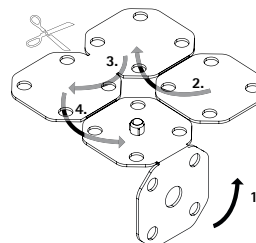
Spezialscharnier

- ▶ Kamat
- ▶ Für Kühlschranksbauten, Öffnungswinkel 115°

Montage



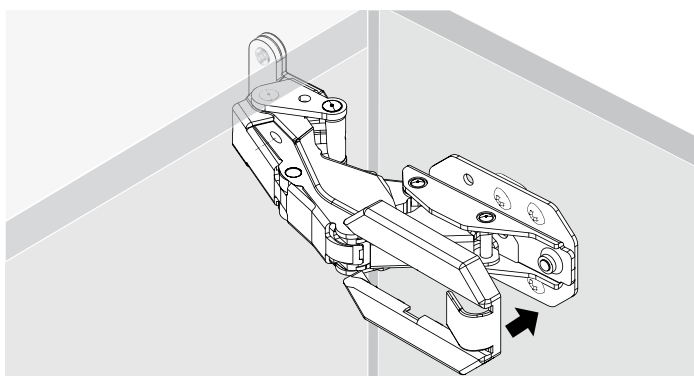
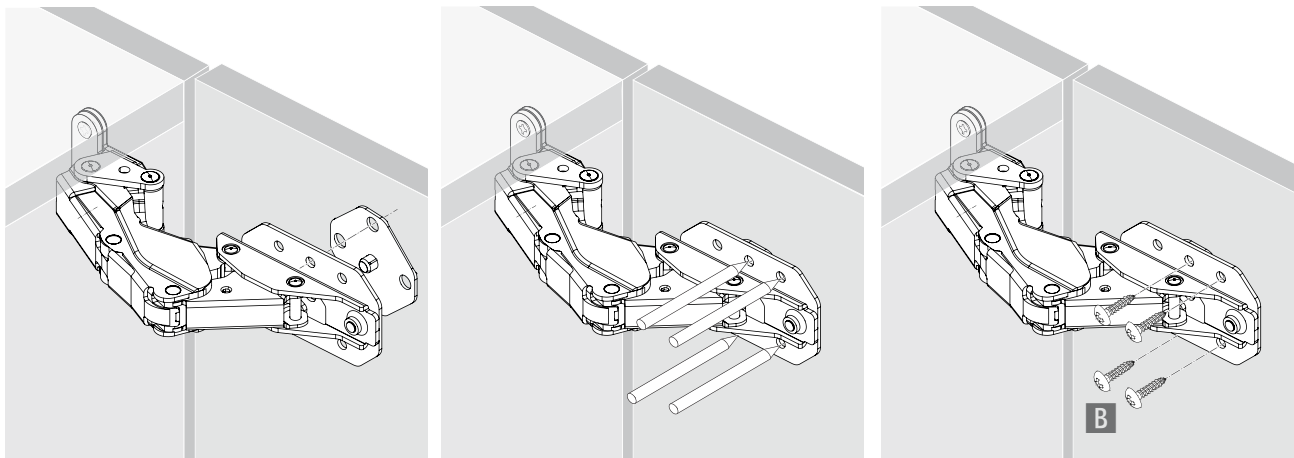
X		
1 mm	-	-
2 mm	1	-
3 mm	1	1
4 mm	1	2
5 mm	1	3
6 mm	1	4



Spezialscharnier

- ▶ Kamat
- ▶ Für Kühlschrankumbauten, Öffnungswinkel 115°

Montage



Bestell-Nr.: 9.249.295
1802-069_Kamat_C03/18_HMW/de
© Hettich Marketing- und Vertriebs GmbH & Co. KG
Technische Änderungen vorbehalten.