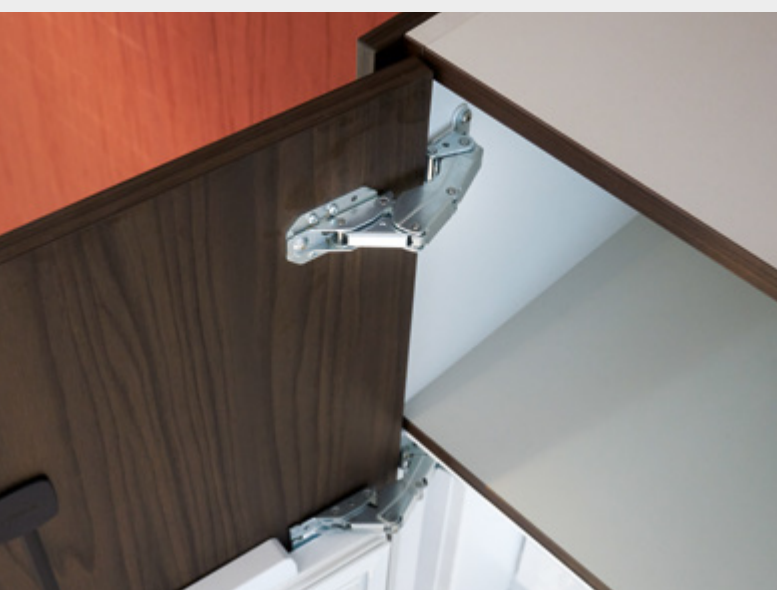


Para un diseño de cocina que se supera: Bisagra de guía Kamat



Un conjunto perfecto

La bisagra sin muelles guía la puerta del mueble de gran altura, detrás de la cual hay un frigorífico integrado. El uso de Kamat confiere a la puerta la estabilidad necesaria en la zona superior durante el movimiento de giro. Desarrollada con el know-how líder en bisagras para frigoríficos, la Kamat proporciona unas fugas precisas y estables en todo momento.



La técnica en resumen

- ▶ Bisagra guía para frentes de muebles de gran altura
- ▶ Uso solo en combinación con bisagras K de Hettich (K99, K02 y K08)
- ▶ Estas bisagras K se colocan en frigoríficos con una puerta fija
- ▶ Clasificación de la calidad según EN 15570, nivel 3
- ▶ Para módulos con costados de 19 o 16 mm
- ▶ No hay aumento de la capacidad de carga



Ir al video de montaje:
www.hettich.com/short/c4a9a9

Bisagra especial

- ▶ Kamat
- ▶ Para integrar frigoríficos, ángulo de apertura 115°



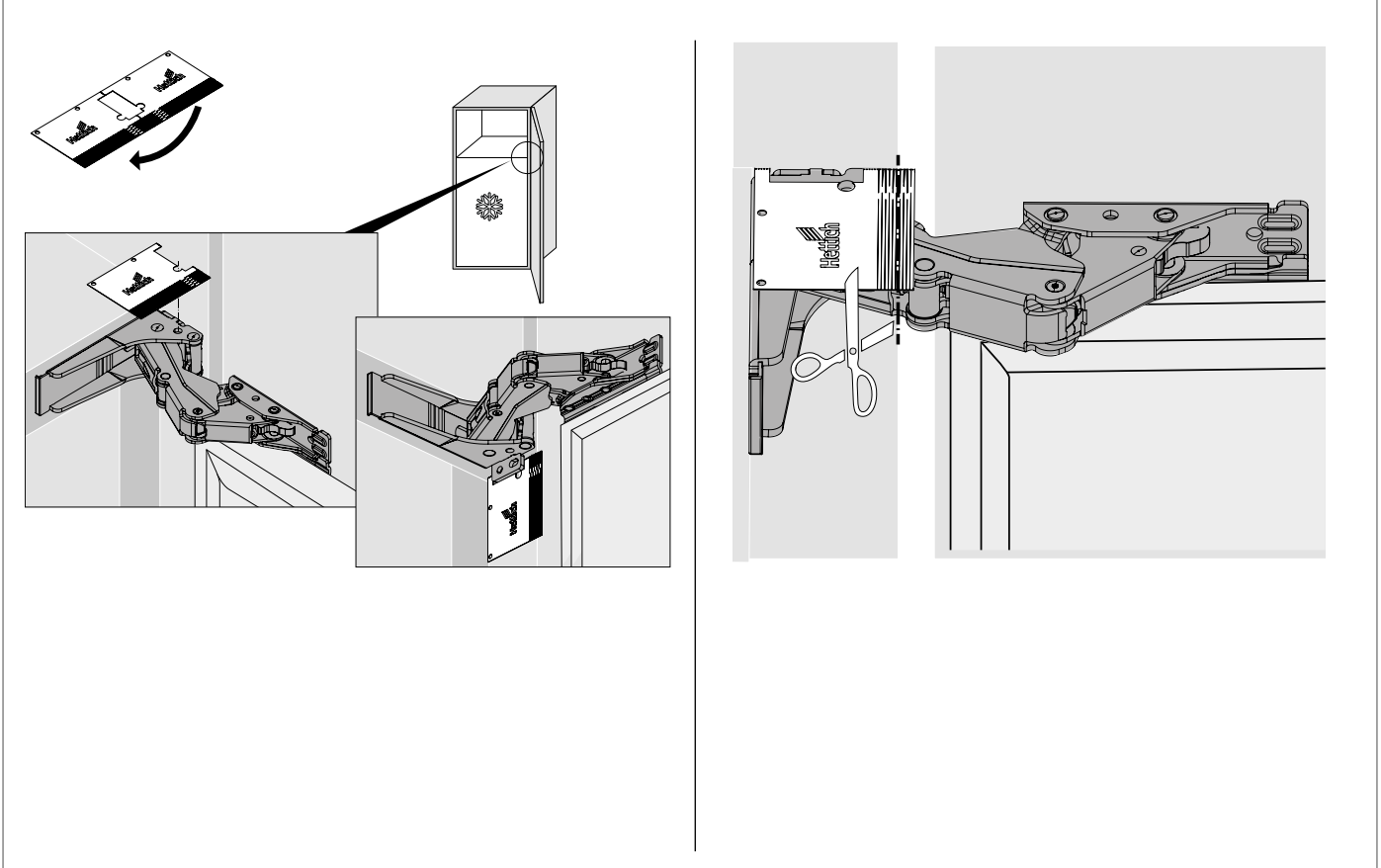
- ▶ Bisagra guía para frentes de muebles de gran altura montaje tirafondos
- ▶ Clasificación de la calidad según EN 15570, nivel 3
- ▶ Para módulos con costados de 19 o 16 mm
- ▶ Profundidad de instalación 41,5 mm
- ▶ Material de acero níquelado

Set compuesto de:

- ▶ Bisagra
- ▶ Plantilla para taladrar
- ▶ Distanciador para módulo de 16 mm
- ▶ Placas distanciadoras
- ▶ Tapa blanca
- ▶ Tornillos de fijación
- ▶ Instrucciones de montaje

Artículo	Código	U.E.
Herraje guía	9 239 784	25 uds.
Tapa Kamat gris	9 248 766	50 uds.

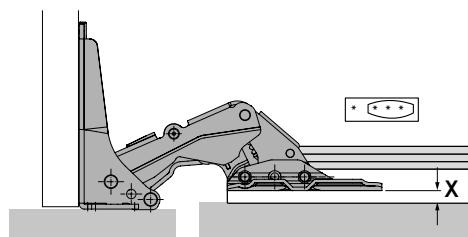
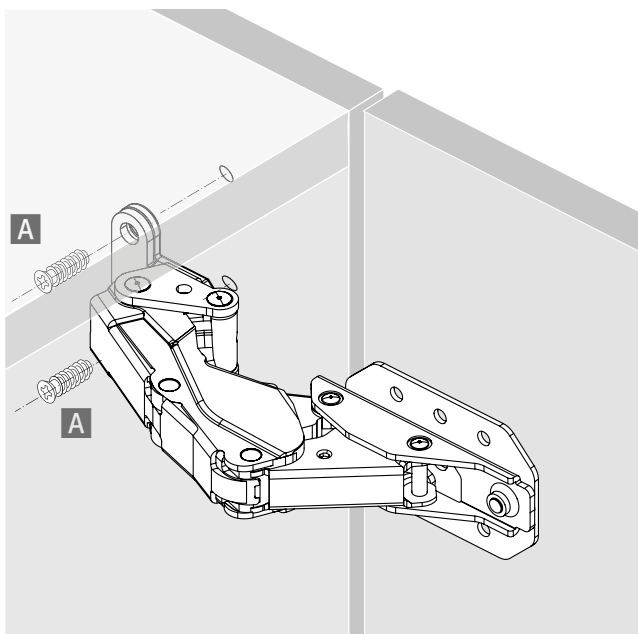
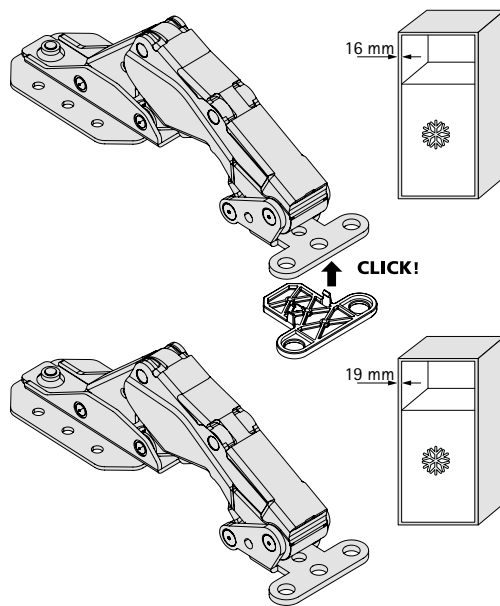
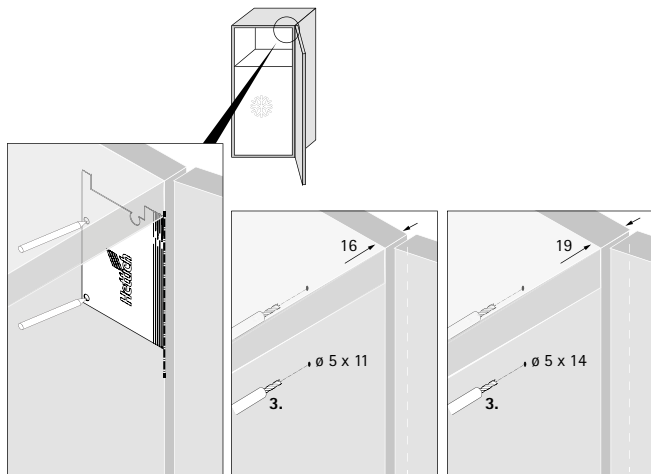
Montaje



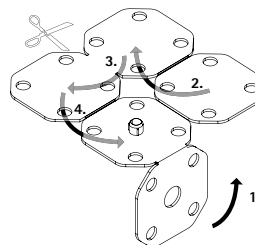
Bisagra especial

- ▶ Kamat
- ▶ Para integrar frigoríficos, ángulo de apertura 115°

Montaje



X		
1 MM	-	-
2 MM	1	-
3 MM	1	1
4 MM	1	2
5 MM	1	3
6 MM	1	4



Bisagra especial

- ▶ Kamat
- ▶ Para integrar frigoríficos, ángulo de apertura 115°

Montaje

