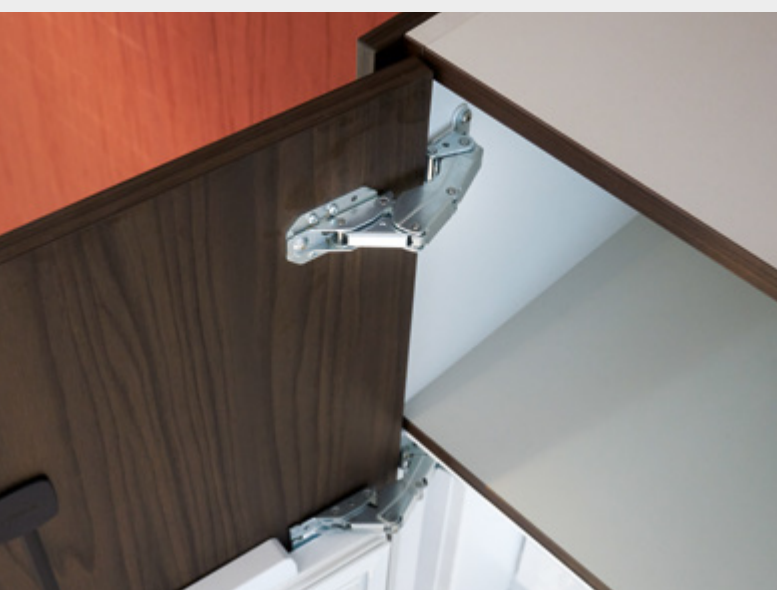


Дизайн кухни отвечающий новому уровню: Направляющая петля Kamat



Идеальное взаимодействие

Беспружинная направляющая петля Kamat создана для особо высоких фасадов встроенных холодильников. Использование петли Kamat придает верхней секции двери необходимую устойчивость при открывании и закрывании. Разработанная с применением передового опыта в области производства петель для холодильников, петля Kamat обеспечивает стабильность хода и идеально точное выравнивание фасадов.



Техника вкратце

- ▶ Направляющая петля для высоких мебельных фасадов
- ▶ Может устанавливаться на фасад встроенного холодильника только совместно с петлями серии K Hettich (K99, K02 и K08)
- ▶ Эти петли серии K используются с фасадами, установленными на дверь холодильника
- ▶ Качество соответствует стандарту EN 15570, уровень 3
- ▶ Для корпусов с толщиной боковины 16 или 19 мм
- ▶ Не несет вертикальной нагрузки



Видео монтажа
www.hettich.com/short/c4a9a9

Специальные петли

- ▶ Kamat
- ▶ Для корпуса встроенного холодильника, угол открывания 115°



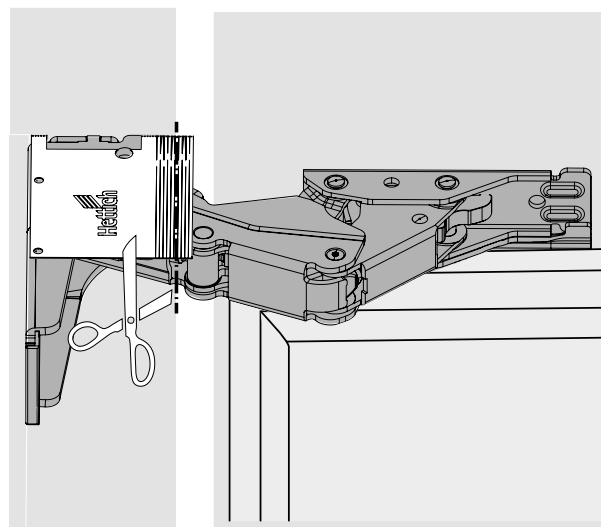
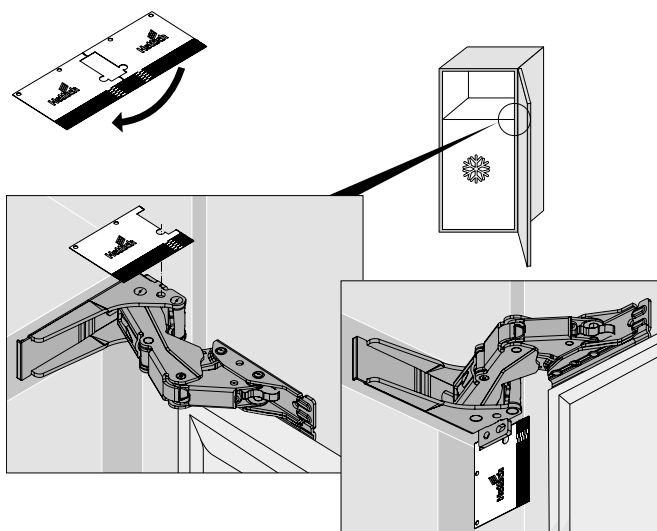
- ▶ Направляющая петля под прикручивание для высоких фасадов встроенных холодильников
- ▶ Качество соответствует стандарту EN 15570, уровень 3
- ▶ Для корпусов с толщиной боковины 16 или 19 мм
- ▶ Монтажная глубина 41,5 мм
- ▶ Материал: никелированная сталь

Состав комплекта:

- ▶ Петля
- ▶ Разметочный шаблон
- ▶ Подкладка для боковины 16 мм
- ▶ Дистанционные подкладки
- ▶ Заглушка, белая
- ▶ Крепеж
- ▶ Инструкция по монтажу

Наименование	Артикул	Кол-во
Направляющая петля Kamat	9 239 784	1 компл.
Заклепка на петлю Kamat, серая	9 248 766	50 шт.

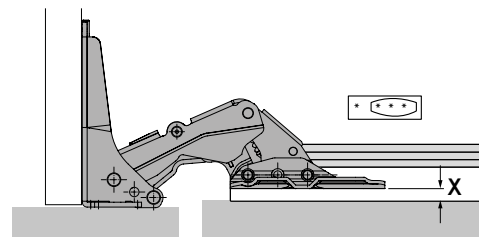
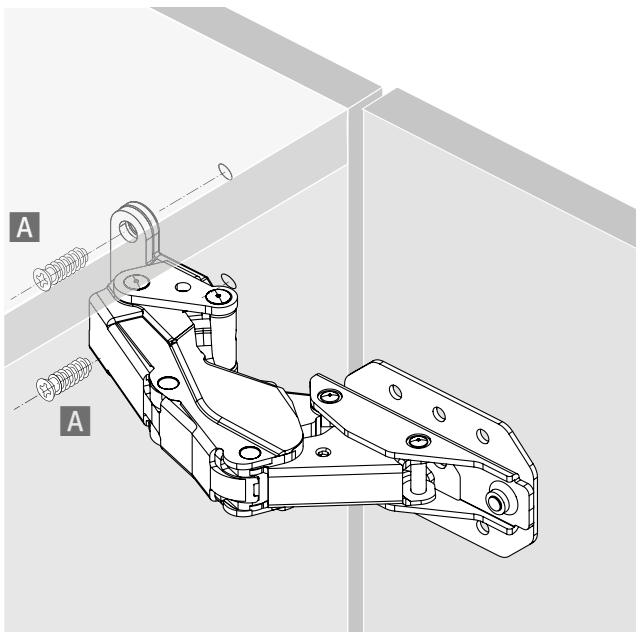
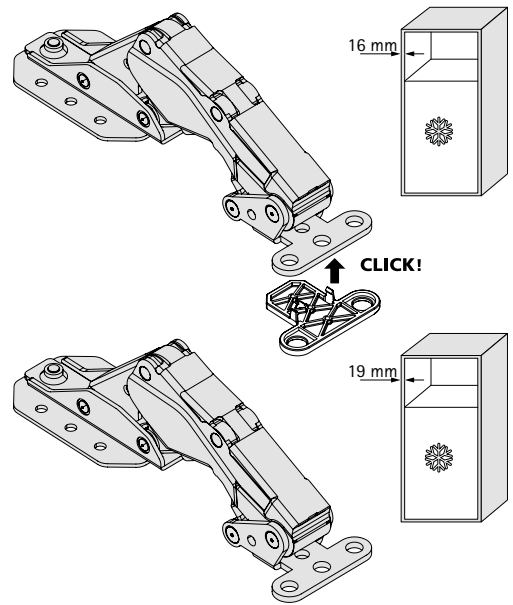
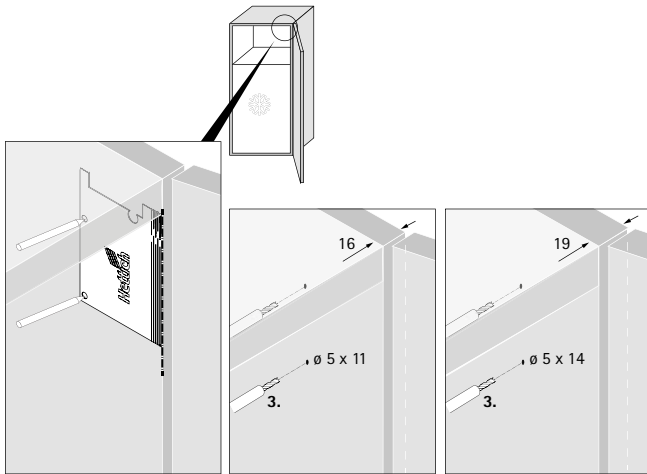
Монтаж



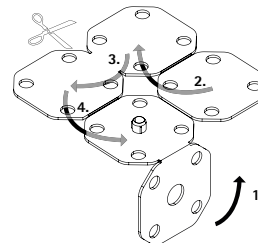
Специальные петли

- ▶ Kamat
- ▶ Для корпуса встроенного холодильника, угол открывания 115°

Монтаж



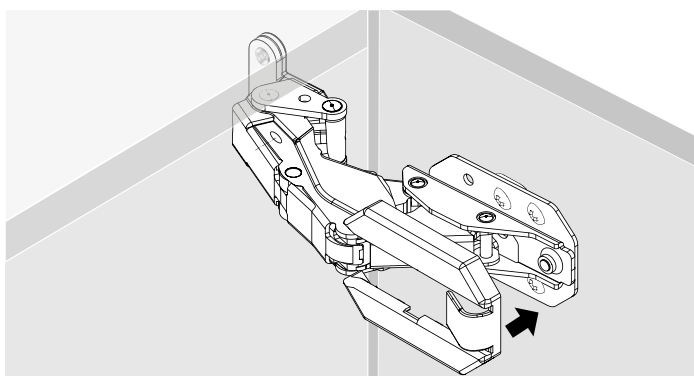
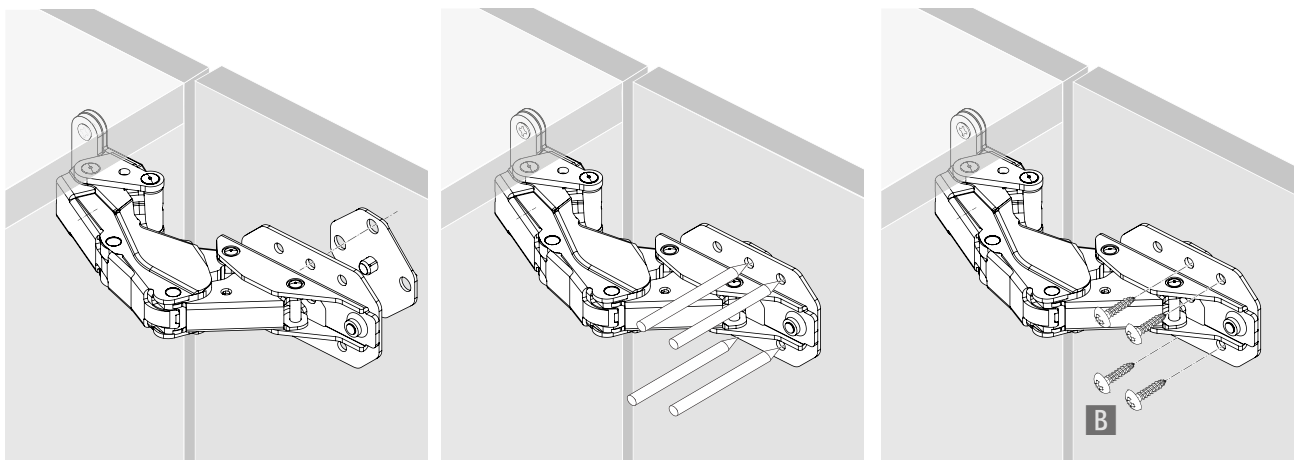
X		
1 MM	-	-
2 MM	1	-
3 MM	1	1
4 MM	1	2
5 MM	1	3
6 MM	1	4



Специальные петли

- ▶ Kamat
- ▶ Для корпуса встроенного холодильника, угол открывания 115°

Монтаж



1802-069_Kamat_03/18_HMW/ru
© Hettich Marketing- und Vertriebs GmbH & Co. KG
Subject to technical modifications.