

Kleine Bestellmengen – unkompliziert und schnell verfügbar.  
Ein Hersteller. Ein System. Ein Produkt. AxisDrive



AxisDrive macht, zusammen mit unseren bewährten Beschlagsystemen, Betten motorisch verstellbar.

Jetzt bekommen Sie alles aus einer Hand und zwar **unkompliziert, schnell und in kleineren Bestellmengen**. Hier müssen keine Kompromisse mehr gemacht werden.

**Hettich in gewohnter Qualität.**

Sprechen Sie uns an!  
Wir beraten Sie gerne!

Hettich Franke GmbH & Co. KG  
Hinter dem Ziegelwasen 6/1  
72336 Balingen-Weilstetten  
Tel: 07433 3083-0  
Fax: 07433 3083-44

E-Mail: [info@de.hettich-franke.com](mailto:info@de.hettich-franke.com)  
[www.hettich.com](http://www.hettich.com)

#### Technik in Kürze:

- ▶ Geeignet für Boxspringbetten
- ▶ Druckkraft von max. 2 x 6.500 N
- ▶ Erhältlich mit Kabel- oder Funkfernbedienung 2,4 GHz
- ▶ Geringe elektromagnetische Emission durch integriertes SMPS Netzteil
- ▶ Standbyleistung  $\leq 0,5$  W  
Erfüllt damit die Öko-Design Richtlinie 2009/125/EG
- ▶ TÜV-zertifiziert und getestet nach DIN EN 1725 sowie RAL-GZ 430/5
- ▶ Hub: 87 / 69 mm (Kopf-/ Fußteil)
- ▶ Schutzklasse II
- ▶ Notabsenkung mit 9 V Blockbatterie



AxisDrive im Boxspringbett.



Funkfernbedienung 2,4 GHz mit angenehmer Soft-Touch Oberfläche oder Kabelfernbedienung.

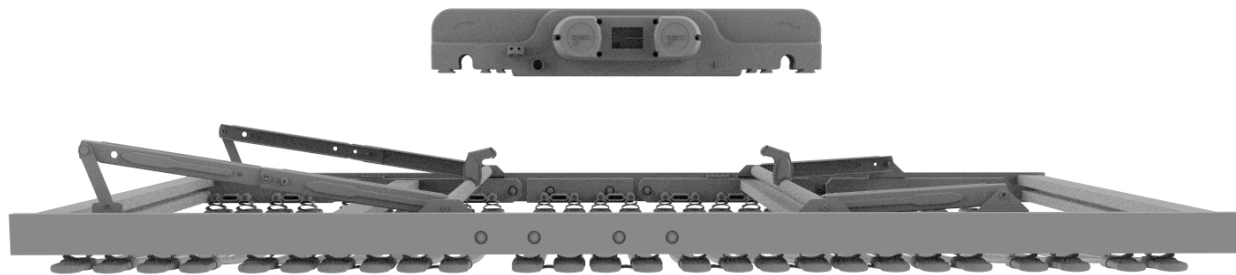


Grüner Stecker kennzeichnet geringen Stromverbrauch.  
Die Natur wird es Ihnen danken.

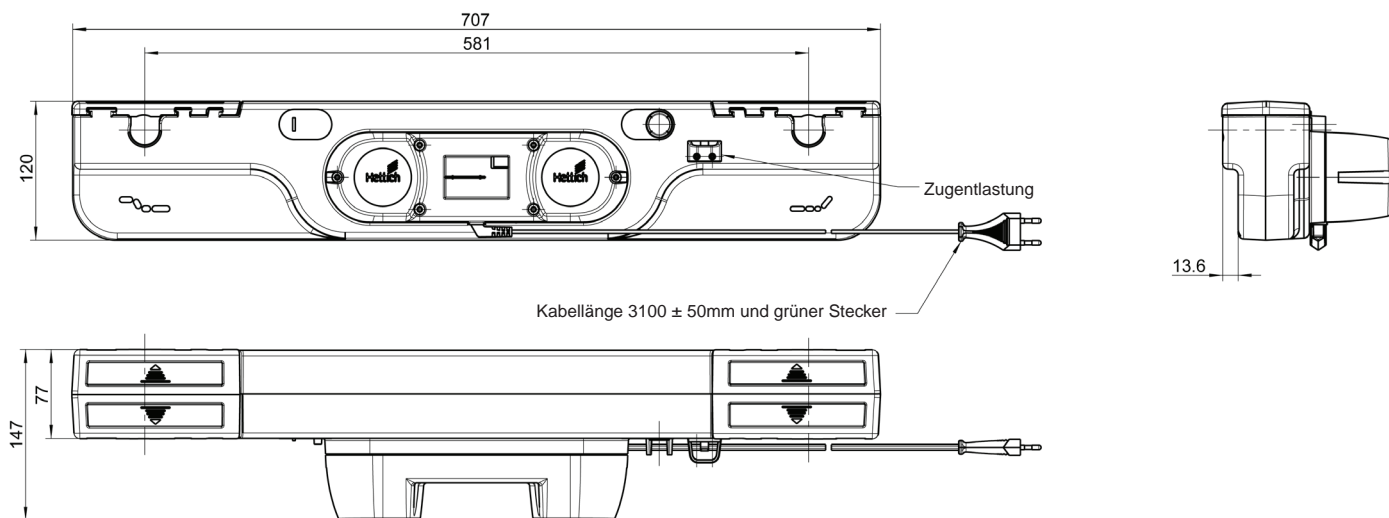
# Ein Hersteller. Ein System. Ein Produkt. AxisDrive

- ▶ Einbau
- ▶ Abmaße

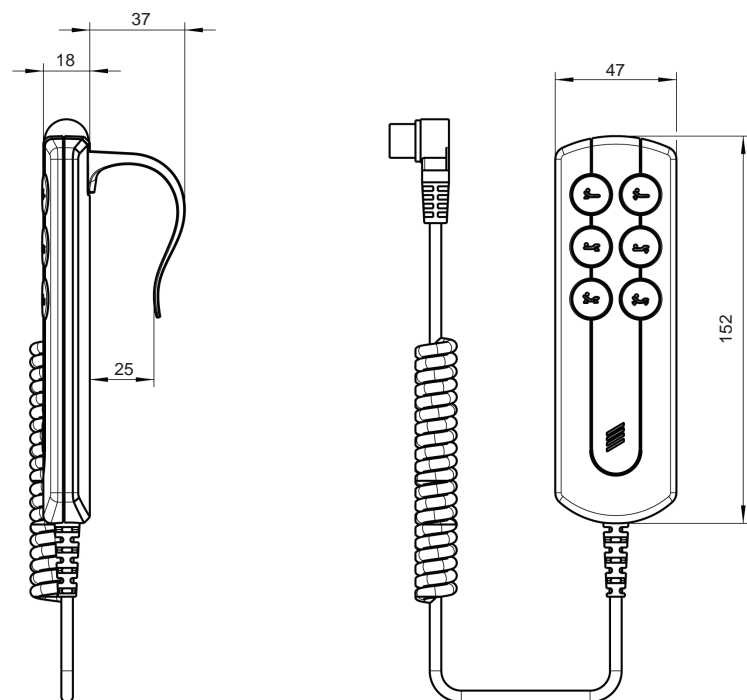
## Einbau



## Abmaße AxisDrive



## Abmaße Fernbedienung



## Bestellhinweis

Art.-Nr.	Bezeichnung	VPE
2.64.208.00.20	AxisDrive IPS 6.500 N	30
2.64.001.00.20	Fernbedienung Kabel	30

Art.-Nr.	Bezeichnung	VPE
2.64.208.01.20	AxisDrive IPS RF 6.500 N	30
2.64.001.01.20	Fernbedienung Funk	30