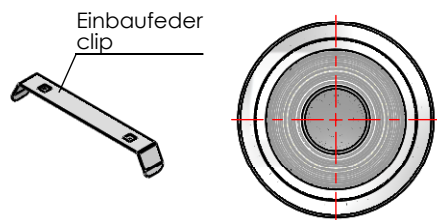
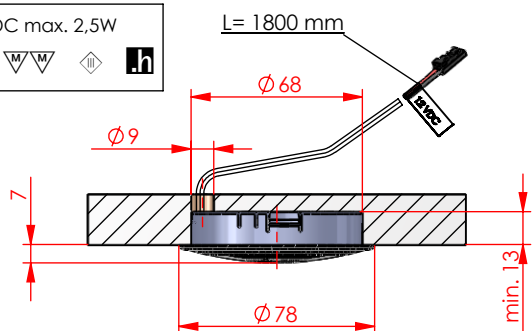


Montageanleitung / Installation Instructions

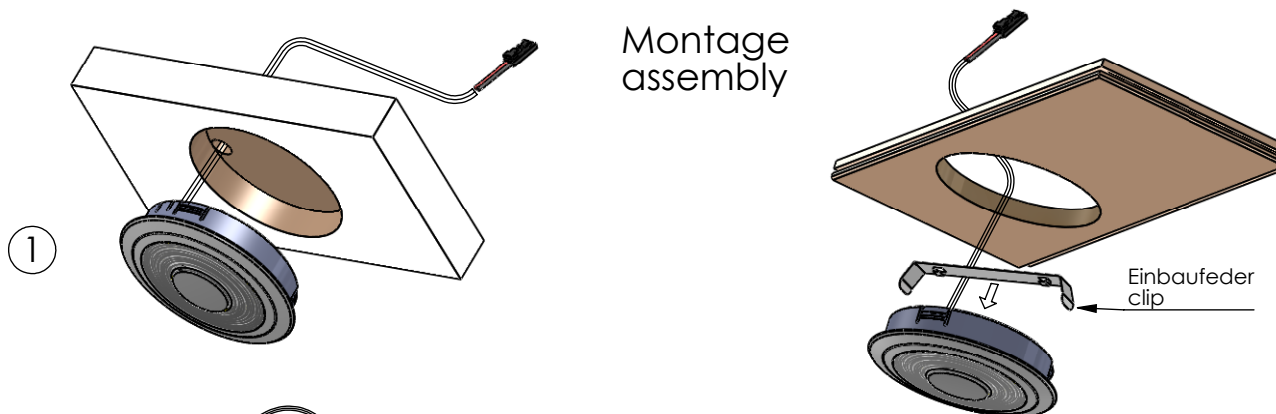
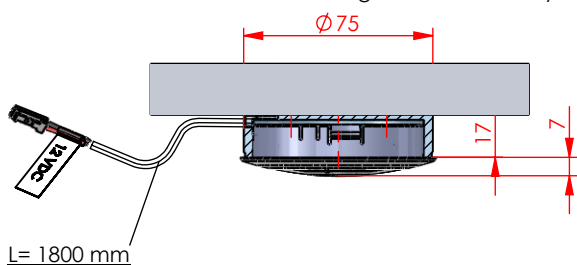


LED Swing

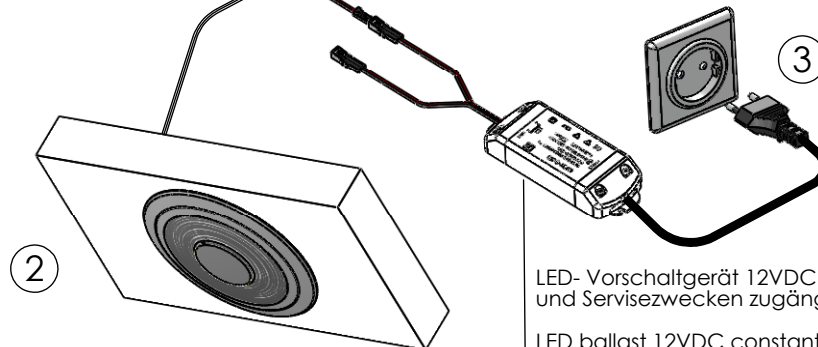
12 VDC max. 2,5W
 CE M W h



mit Anbaudose als Zubehör
 with surface-mounting box as accessory

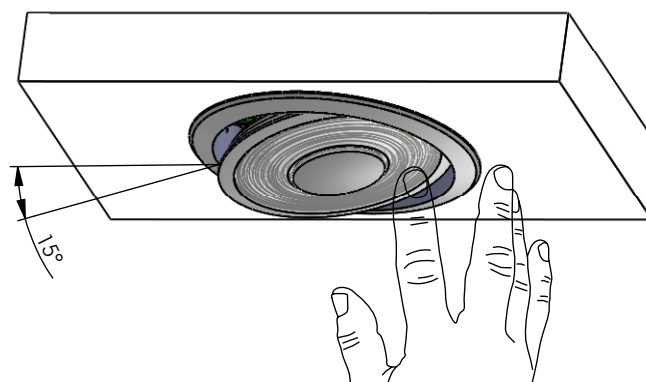


Montage
 assembly



LED- Vorschaltgerät 12VDC konst. als Zubehör./Dieses Gerät sollte zu Wartungs- und Servicezwecken zugänglich sein.

LED ballast 12VDC constant as accessory./This device should be accessible for maintenance.



Stand: 07.02.11
 Art. Nr. 19.930.01
 Änderungen vorbehalten