

Top Line 1

Montageanleitung / Assembly / Montage

Montagehandleiding / Montaggio / Instrucciones de montaje

Instrukcja montażu / Montážní návod

D Höhenverstellbares Laufteil

Beim Zuschnitt der Tür den größeren Abstand zwischen Laufteil und Tür beachten – Abstand min. 4 mm, max. 12 mm

Montage

Kloben ① in die Bohrungen der Tür stecken. Schrauben ② von oben eindrehen. Stellschrauben ③ durch die Bohrungen des Laufteiles stecken und Kontermuttern ④ lose aufschrauben. Stellschrauben ③ eindrehen, dabei das größte Abstandsmaß von 12 mm beachten. Kontermuttern ④ anziehen.

Ausrichten der Tür

Kontermuttern ④ lösen. Stellschrauben ③ so verdrehen, bis die Tür gerade hängt. Kontermuttern ④ anziehen.

GB Height-adjustable runner

When cutting door to size, allow for the greater distance between runner and door – min. distance 4 mm, max. distance 12 mm

Assembly

Push block ① into holes in door. Drive in screws ② from above. Fit adjustment screws ③ through holes in runner and loosely screw on lock nuts ④. Drive in adjustment screws ③, allowing for the maximum distance of 12 mm. Tighten lock nuts ④.

Aligning the door

Slacken lock nuts ④. Turn adjustment screws ③ until door hangs straight. Tighten lock nuts ④.

F Pièce de coulissage réglage en hauteur

Lors de la découpe de la porte faire attention à la grande distance entre la pièce de coulissage et la porte. – Distance min. 4mm, max. 12mm.

Montage

Piton ① à enfoncer dans le perçage. Visser la vis ② par de haut en bas. Enfoncer la vis principale ③ au travers du perçage de la pièce de coulissage et visser la contrevis libre ④. Tourner la vis principale ③, et toujours tenir compte de la plus grande distance de 12mm. Serrer la contrevis ④.

Mise en place de la porte

Desserrer la contrevis ④. Tourner la vis principale ③ jusqu'à la porte soit suspendue toute droite. Serrer la contrevis ④.

NL In de hoogte verstelbaar loopdeel

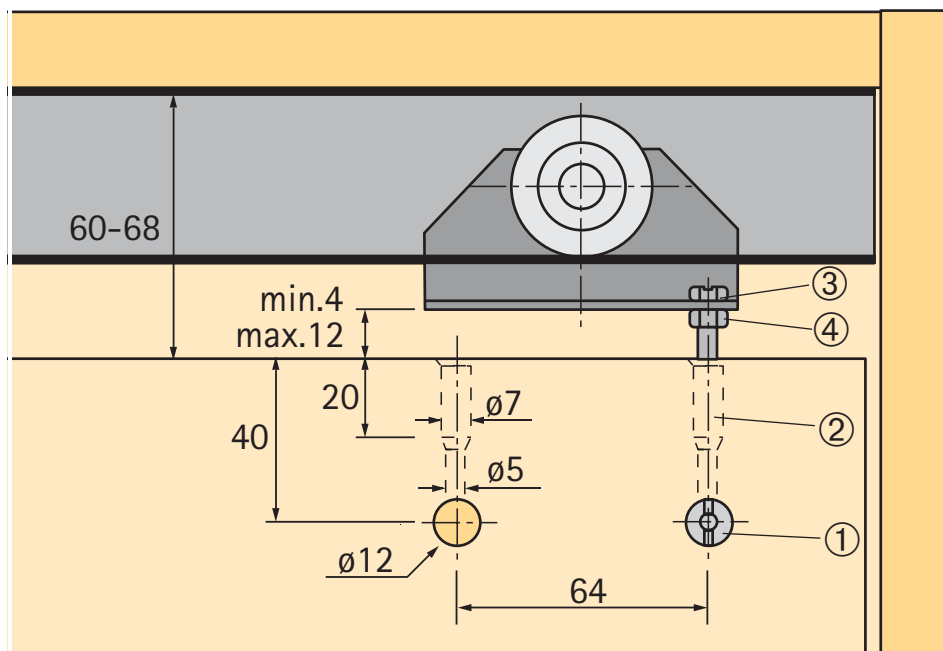
Bij het toesnijden van de deur denken aan de grotere afstand tussen loopdeel en deur – afstand min. 4 mm, max. 12 mm

Montage

Hijbsblok ① in de boringen van de deur steken. Schroeven ② van bovenaan indraaien. Stelschroeven ③ door de boringen van het loopdeel steken en de contraoeren ④ losjes opschroeven. Stelschroeven ③ indraaien, daarbij denken aan de grootste afstandsmaat van 12 mm. Contraoeren ④ aanhalen.

Deur uitrichten

Contraoeren ④ losdraaien. Stelschroeven ③ zo draaien dat de deur recht hangt. Contraoeren ④ aanhalen.



I Carrello di scorrimento regolabile in altezza

Nel tagliare l'anta tenere conto della distanza maggiore tra carrello di scorrimento e anta: distanza min. 4 mm, max. 12 mm

Montaggio

Introdurre i perni ① nei fori dell'anta. Stringere le viti ② dall'alto. Inserire le viti di regolazione ③ nei fori del carrello di scorrimento e stringere appena i controdadi ④. Avvitare le viti di regolazione ③, osservando la distanza massima di 12 mm. Stringere a fondo i controdadi ④.

Allineamento dell'anta

Allentare i controdadi ④. Stringere le viti di regolazione ③ in modo l'anta sia ben dritta in posizione. Stringere a fondo i controdadi ④.

E Pieza de rodadura de altura regulable

Al cortar la puerta, debe tenerse en cuenta la mayor distancia entre la pieza de rodadura y la puerta (distancia mín. 4 mm, máx. 12 mm)

Montaje

Insertar el "dado" ① en los taladros de la puerta. Atornillar los tornillos ② desde arriba. Introducir los tornillos ③ a través de los taladros de la pieza de rodadura y apretar ligeramente las contratuercas ④. Atornillar los tornillos ③ observando la distancia máxima de 12 mm. Apretar las contratuercas ④.

Alineación de la puerta

Aflojar la contratuercas ④. Girar los tornillos de ajuste ③ hasta que la puerta cuelgue recta. Apretar las contratuercas ④.

PL Element jezdny z regulacją wysokości

Przy wykroju drzwi zachować większy odstęp między elementem jezdny i drzwiami – odstęp min. 4 mm, max. 12 mm

Montaż

Element ① wcisnąć do otworu w drzwiach. Śrubę ② wkręcić od góry. Śrubę ustalającą ③ włożyć poprzez otwór w elemencie jezdny i nakręcić kontr-nakrętkę ④. Śrubę ustalającą ③ wkręcić, zachowując przy tym większy odstęp – 12 mm. Nałożyć kontr-nakrętkę ④.

Ustawienie drzwi

Poluzować kontr-nakrętkę ④. Śrubę mocującą ③ tak przekręcić, aż drzwi będą równo wisały. Dokręcić kontr-nakrętkę ④.

CZ Výškově seřiditelný vozík

U přířezu dveří dodržet větší vzdálenost mezi vozíkem a dveřmi – vzdálenost min. 4 mm, max. 12 mm.

Montáž

Váleček ① zasunout do vyvrtaných otvorů dveří. Shora zašroubovat šrouby ②. Stavěcí šrouby ③ zasunout otvory ve vozíku a volně našroubovat pojistnou matici ④, při tom dodržet největší vzdálenost 12 mm. Pojistnou matici ③ utáhnout. ④.

Vyrovnaní dveří

Povolit pojistnou matici ④. Stavěcími šrouby ③ otáčet tak, až dveře visí rovně. Utáhnout pojistnou matici ④.

