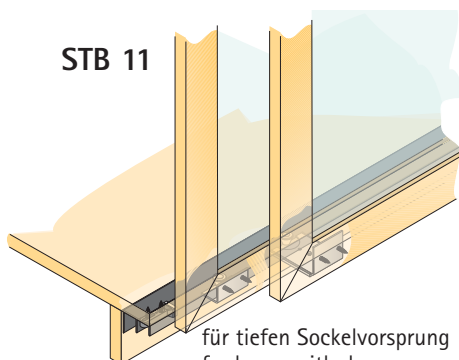


Top Line 22 - Rahmentüren/Framed doors/Portes à cadre/Ante con telaio Puertas de marco/Do drzwi ramowych/dveře s rámy

Montageanleitung/Assembly/Montage

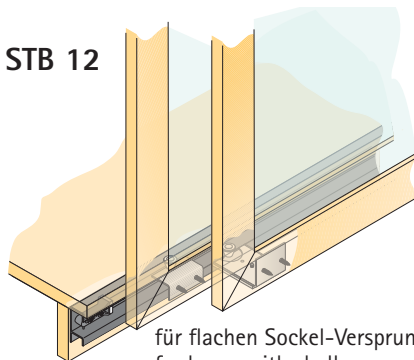
Montaggio/Instrucciones de montaje/Montaž/Montážní návod

Untere Führungen/Bottom door guides/Guidages de porte inférieur/Guide inferiore
Guías inferiores de puerta/Prowadzenie dolne/Dolní vedení



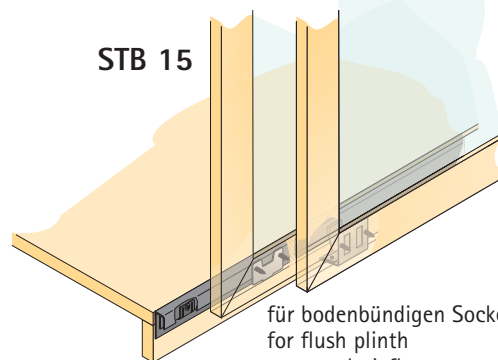
STB 11

für tiefen Sockelvorsprung
for bases with deep recess
pour socle très en retrait
per zoccoli molto profondi
para resalte profundo de zócalo
przy głęboko cofniętym cokole
pro hluboký sokl



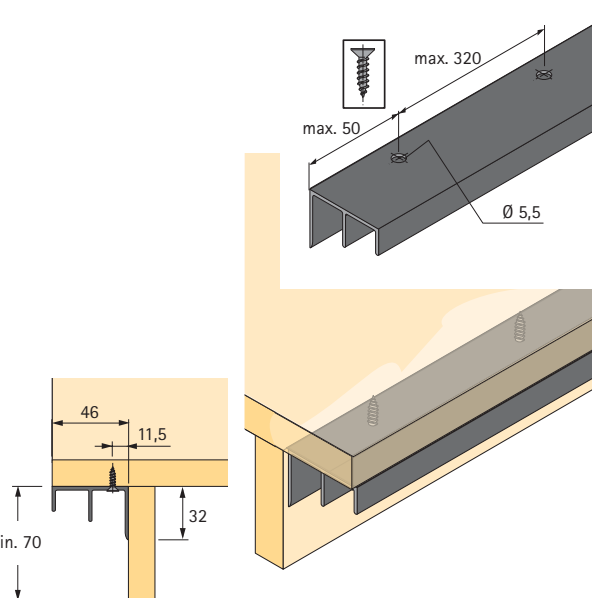
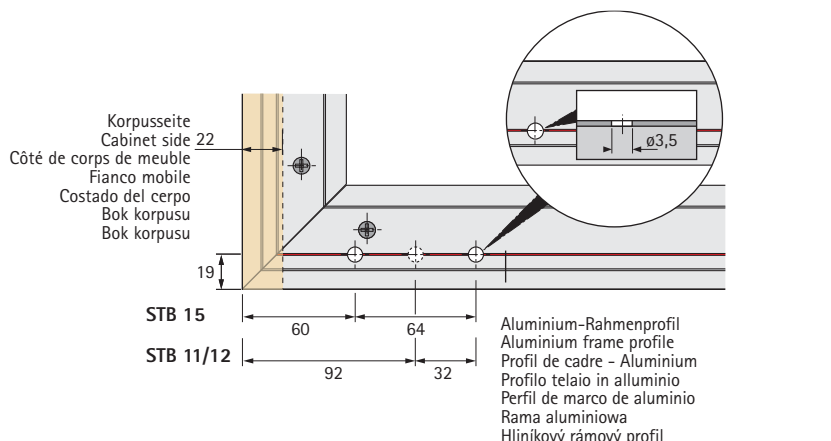
STB 12

für flachen Sockel-Versprung
for bases with shallow recess
pour socle légèrement en retrait
per zoccoli poco profondi
para resalte plano de zócalo
przy lekko cofniętym cokole
pro mělký sokl



STB 15

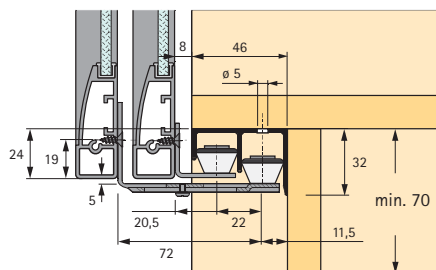
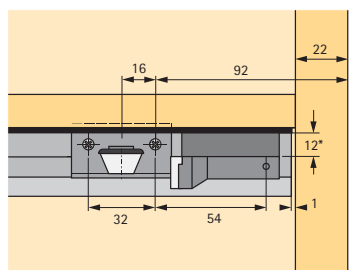
für bodenbündigen Sockel
for flush plinth
pour socle à fleur
per zoccoli a filo
para zócalo enrasado
przy cokole stycznym do
krawędzi wieńca dolnego
pro souběžný sokl



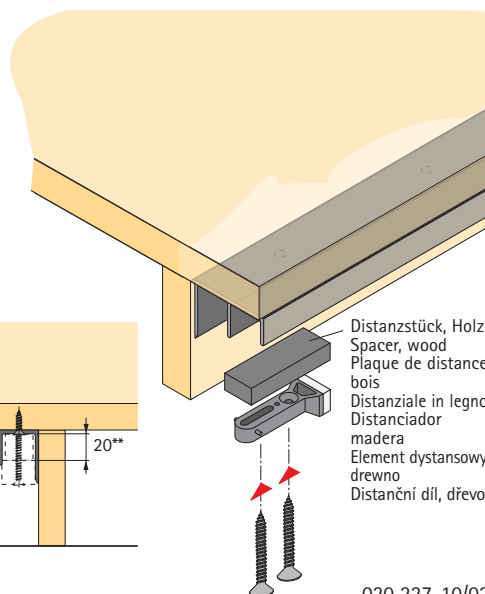
Untere Führung
Bottom door guide
Guidage de porte inférieur
Guida inferiore
Guía inferior de puerta
Prowadzenie dolne
Dolní vedení

Sockelhöhe
Base height
Hauteur de socle
Altezza zoccolo
Altura de zócalo
Cokół
Výška soklu

STB 11



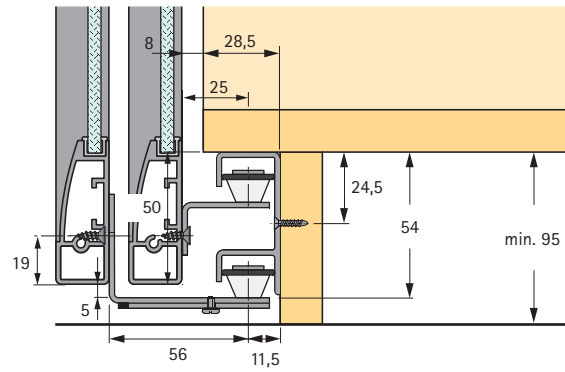
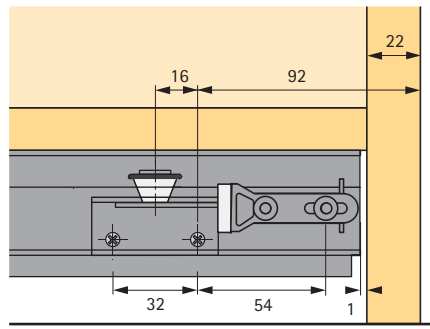
Sockelhöhe
Base height
Hauteur de socle
Altezza zoccolo
Altura de zócalo
Cokół
Výška soklu



- * Distanzstück, Holz (Maße 12 x 50 x 15 mm) für Stopper hintere Tür
- * Spacer, wood (dimensions 12 x 50 x 15 mm) for rear door stop
- * Plaque de distance, bois (cotes 12 x 50 x 15 mm) pour dispositif d'arrêt porte arrière
- * Distanziale in legno (dimensioni 12 x 50 x 15 mm) per fermo anta interna
- * Distanciadior, madera (dimensiones 12 x 50 x 15 mm) para tope puerta trasera
- * Element dystansowy, drewno (wymiały 12 x 50 x 15 mm) do hamowania drzwi tylnych
- * Distanční díl, dřevo (rozměry 12 x 50 x 15 mm) pro zarážku zadních dveří
- ** Distanzstück, Holz (Maße 20 x 50 x 15 mm) für Stopper vordere Tür
- ** Spacer, wood (dimensions 20 x 50 x 15 mm) for front door stop
- ** Plaque de distance, bois (cotes 20 x 50 x 15 mm) pour dispositif d'arrêt porte avant
- ** Distanziale in legno (dimensioni 20 x 50 x 15 mm) per fermo anta esterna
- ** Distanciadior, madera (dimensiones 20 x 50 x 15 mm) para tope puerta delantera
- ** Element dystansowy, drewno (wymiały 20 x 50 x 15 mm) do hamowania drzwi przednich
- ** Distanční díl, dřevo (rozměry 20 x 50 x 15 mm) pro zarážku předních dveří

Untere Führung
 Bottom door guide
 Guidage de porte inférieur
 Guida inferiore
 Guía inferior de puerta
 Prowadzenie dolne
 Dolní vedení

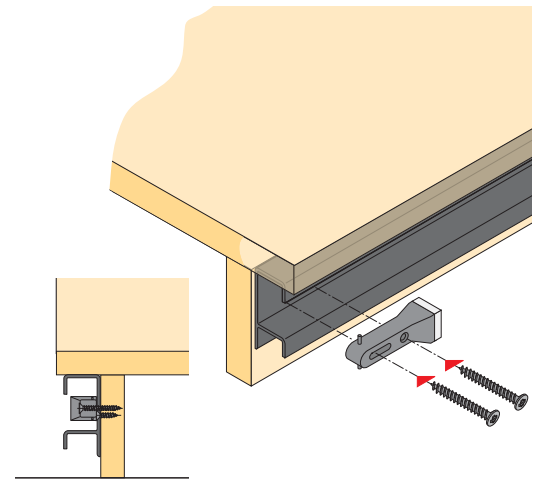
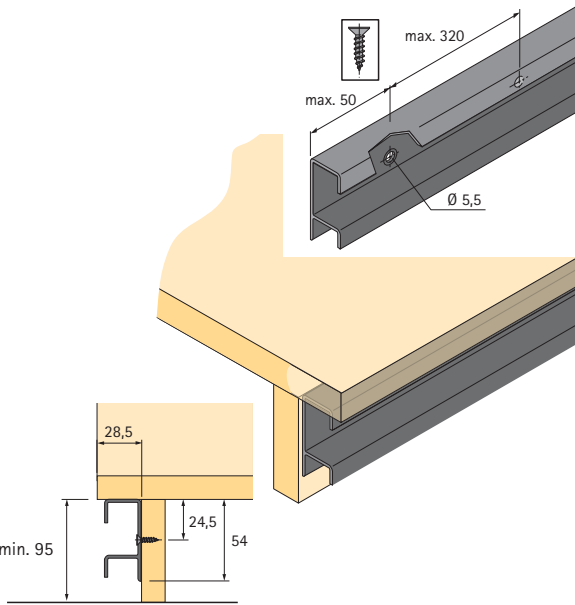
STB 12



Sockelhöhe
 Base height
 Hauteur de socle
 Altezza zoccolo
 Altura de zócalo
 Cokół
 Výška soklu

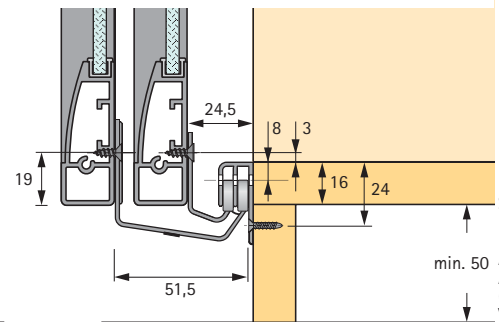
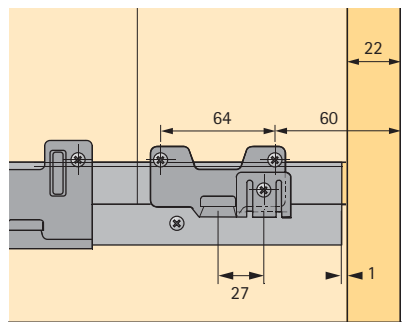
min. 95

Sockelhöhe
 Base height
 Hauteur de socle
 Altezza zoccolo
 Altura de zócalo
 Cokół
 Výška soklu



Untere Führung
 Bottom door guide
 Guidage de porte inférieur
 Guida inferiore
 Guía inferior de puerta
 Prowadzenie dolne
 Dolní vedení

STB 15



min. 50

Sockelhöhe
 Base height
 Hauteur de socle
 Altezza zoccolo
 Altura de zócalo
 Cokół
 Výška soklu

min. 50

Sockelhöhe
 Base height
 Hauteur de socle
 Altezza zoccolo
 Altura de zócalo
 Cokół
 Výška soklu

