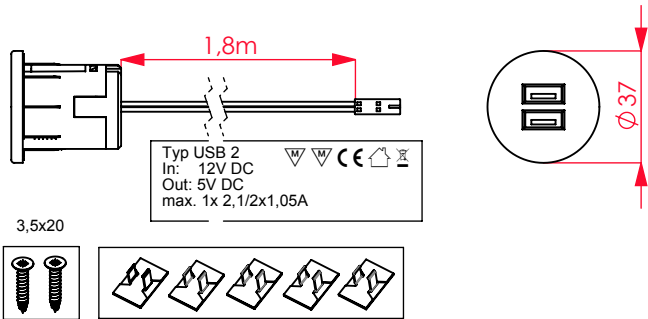


# Montageanleitung/ *Installation Instructions*

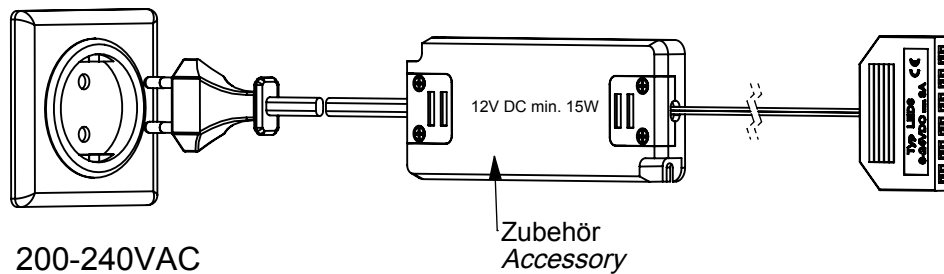
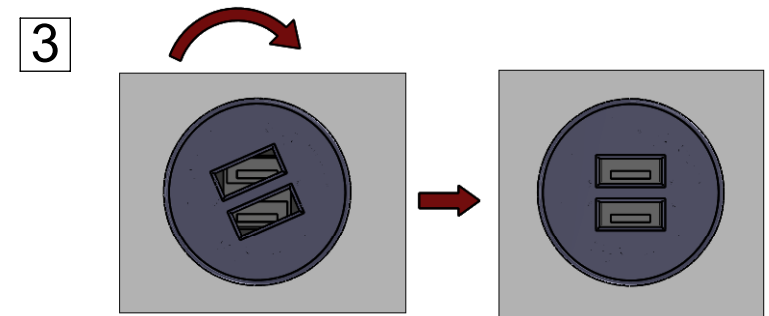
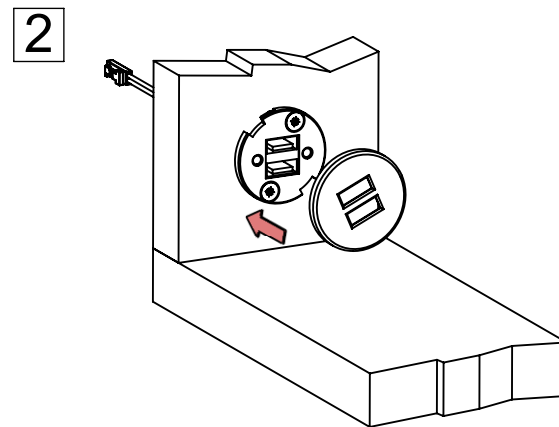
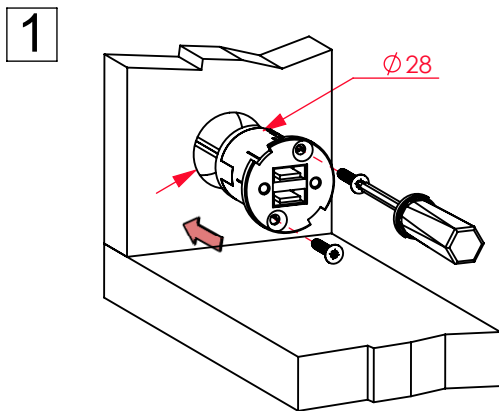


## USB Einbau-Doppelsteckdosen/ *USB flush-mounting box*



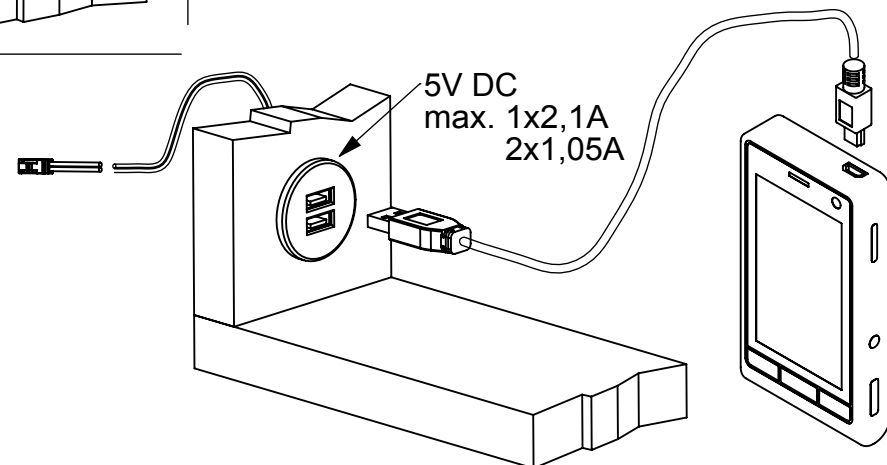
Eine Entsorgung mit dem normalen Haushaltsabfall ist nicht zulässig!  
Die Entsorgung muss gemäß den örtlichen Bestimmungen zur Abfallbeseitigung/Recycling erfolgen.

*A disposal on domestic waste is not permitted!  
A disposal must be according the public requirements of waste disposal/recycling.*



200-240VAC

Zubehör  
Accessory



5V DC  
max. 1x2,1A  
2x1,05A