

Montageanleitung / Assembly / Montage Montagehandleiding / Montaggio / Instrucciones de montaje Montáž / Montážní návod

D

Quadro Mini Duplex
Überszug (ca. 30 mm)
mit Differentialrolle
für Holzkästen,
Lochreihe 32 mm
Einbaubreite EB 392
Werkzeuglose Aufschiebmontage
Belastbarkeit 450 N

GB

Quadro Mini Duplex
Over extension (approx. 30 mm)
with differential roller
for wooden drawers,
hole line 32 mm
Installation width EB 392
Toolless slide-on mounting
Load-bearing capacity 450 N

F

Quadro Mini Duplex
à sortie totale (env. 30 mm)
à galet différentiel
pour tiroirs en bois,
rangée de perçage 32 mm
Largeur de montage EB 392
Montage par glissement
Capacité de charge 450 N

NL

Quadro Mini Duplex, meer dan
volledig uittrekbaar (ca. 30 mm)
met differentiaalrol
voor houten lades
rijboring 32 mm
Inbouwbreedte EB 392
Gereedschapsloze opschuifmontage
Belastbaarheid 450 N

I

Quadro Mini Duplex
a estrazione totale (ca. 30 mm)
con rotella per estrazione
differenziata
per cassetti in legno,
fori in serie 32 mm
Larghezza di montaggio EB 392
Montaggio a scorrimento
senza utensili
Portata 450 N

E

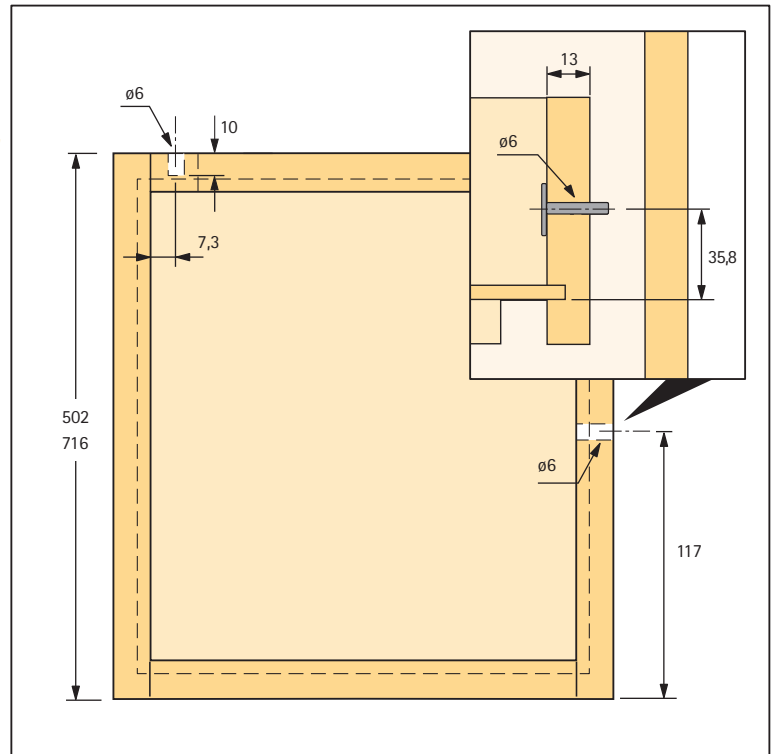
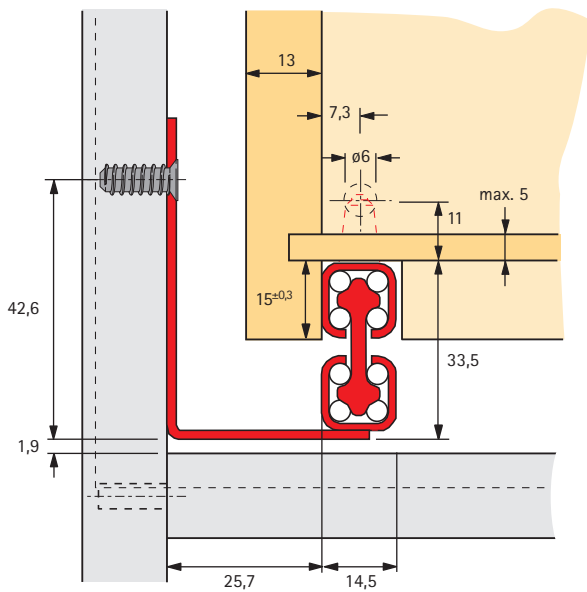
Quadro Mini Duplex
Sobreestracción (aprox. 30 mm)
con rodillo diferencial
para cajones de madera,
hilera de taladros 32 mm
Ancho de montaje EB 392
Montaje por deslizamiento, sin herra-
mientas
Capacidad de carga 45 Kg

PL

Quadro Mini Duplex
wysuw ponad pełny (ca. 30 mm)
z rolką wspomagającą
do szuflad drewnianych,
moduł 32 mm
Szerokość zabudowy EB 392
Montaż nakładany, bez użycia
narzędzi
Max obciążenie 450 N

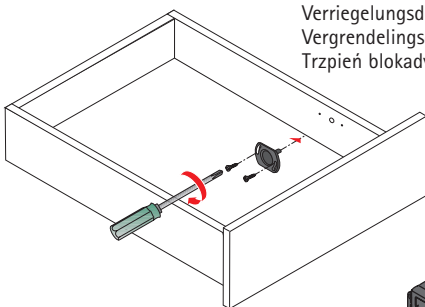
CZ

Quadro Mini Duplex
plnovýsuv s přesahem (cca 30 mm)
s diferenciální kladkou
pro dřevěné zásuvky,
řada otvorů s roztečí 32 mm
Šířka EB 392
Montáž nasunutím bez použití nářadí
Nosnost 450 N

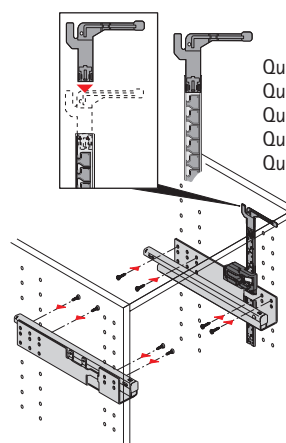
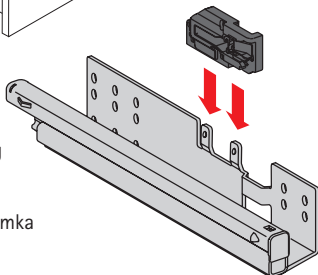


Montage / Assembly / Montage / Montage / Montaggio / Montaje / Montáž / Montážní návod

Verriegelungsdorn / Locking pin / Ergot de verrouillage /
Vergrendelingsdoorn / Perno di bloccaggio / Espiga de enclavamiento
Trzpień blokady / Zamykací čep



STOP-CONTROL Gehäuse
STOP-CONTROL housings
Boîtier STOP-CONTROL
STOP-CONTROL behuizing
Scatola STOP-CONTROL
Patín de STOP-CONTROL
STOP-CONTROL korpus zamka
Těleso STOP-CONTROL



Quadro/Schubkasten, Quadro/Drawer,
Quadro/Tiroir, Quadro/Schuiflade,
Quadro/Cassette, Quadro/Cajón,
Quadro/Szuflady,
Quadro/zásuvka

