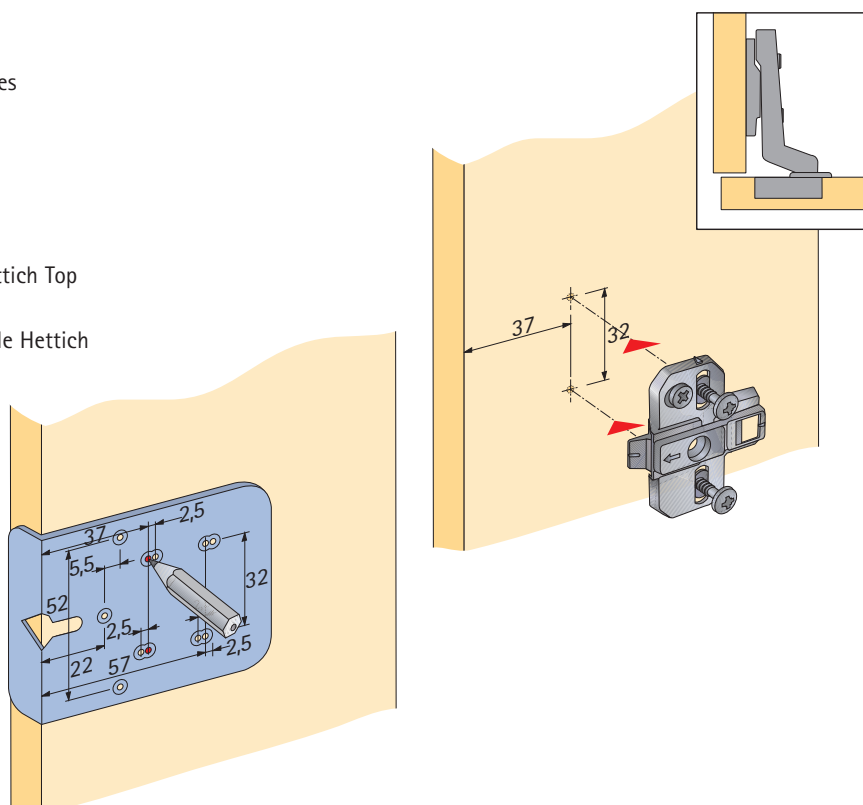


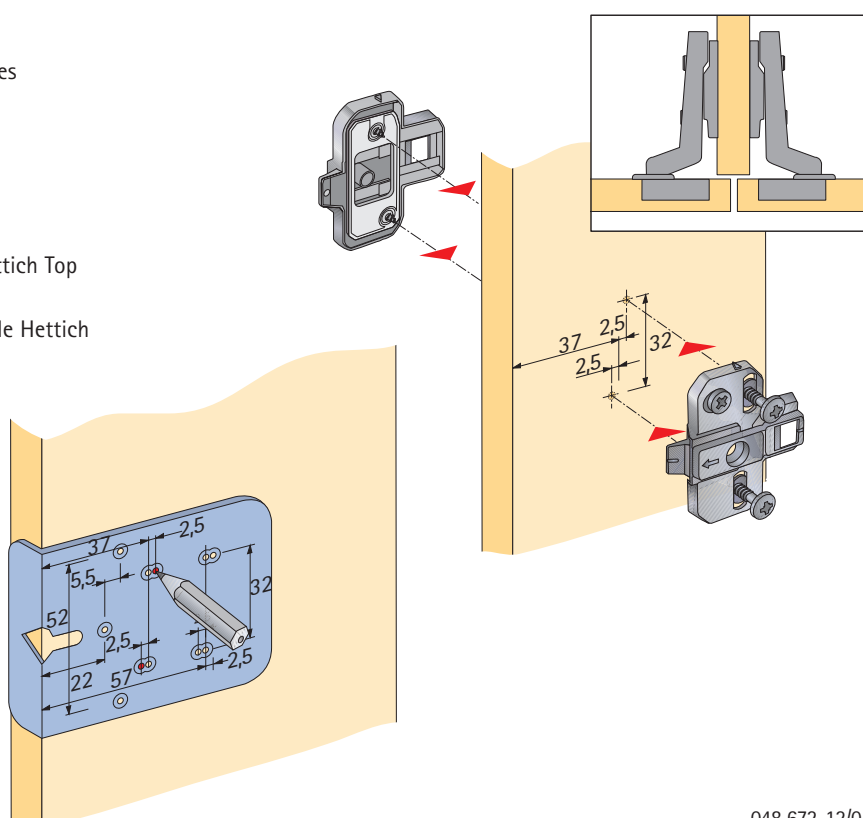
Montageanleitung / Assembly / Montage Montagehandleiding / Montaggio / Instrucciones de montaje Instrukcja montażu / Montážní návod

- D** Ankörnlehre für Hettich Top Montageplatten
- GB** Hole marking template for Hettich Top mounting plates
- F** Gabarit de centrage pour embases Hettich Top
- NL** Centreermal voor Hettich Top montageplaten
- I** Dima di centraggio per basette di montaggio Hettich Top
- E** Plantilla de graneteado para placas de montaje Top de Hettich
- PL** Szablon do punktowania nawierceń pod prowadniki Hettich Top
- CZ** Označovací šablona pro montážní podložky Hettich Top

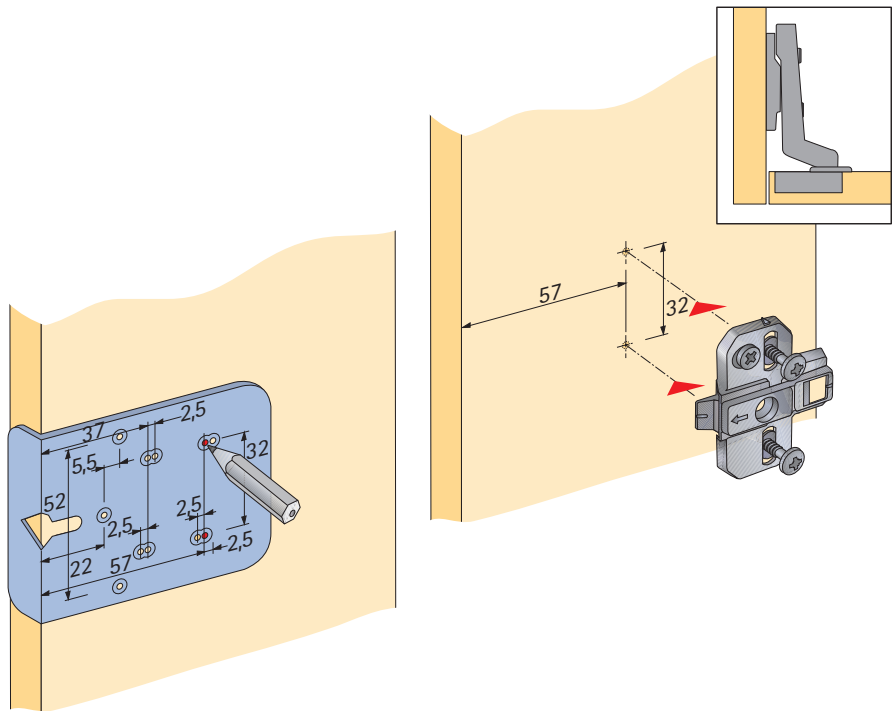
- D** Ankörnposition für Hettich Top Montageplatten
Eckanschlag vorliegend
- GB** Hole marking position for Hettich Top mounting plates
Corner full overlay
- F** Position de centrage pour embases Hettich Top
Butée d'angle en applique
- NL** Centreerpositie voor Hettich Top montageplaten
Hoekaanslag voorliggend
- I** Posizione di centraggio per basette di montaggio Hettich Top
Battuta ad angolo esterna
- E** Posición de graneteado para placas de montaje Top de Hettich
Tope de esquina ancastrado
- PL** Miejsca punktowania nawierceń
pod prowadniki Hettich Top
Drzwi nakładane
- CZ** Poloha otvorů
pro montážní podložky Hettich Top
pro naložené dveře



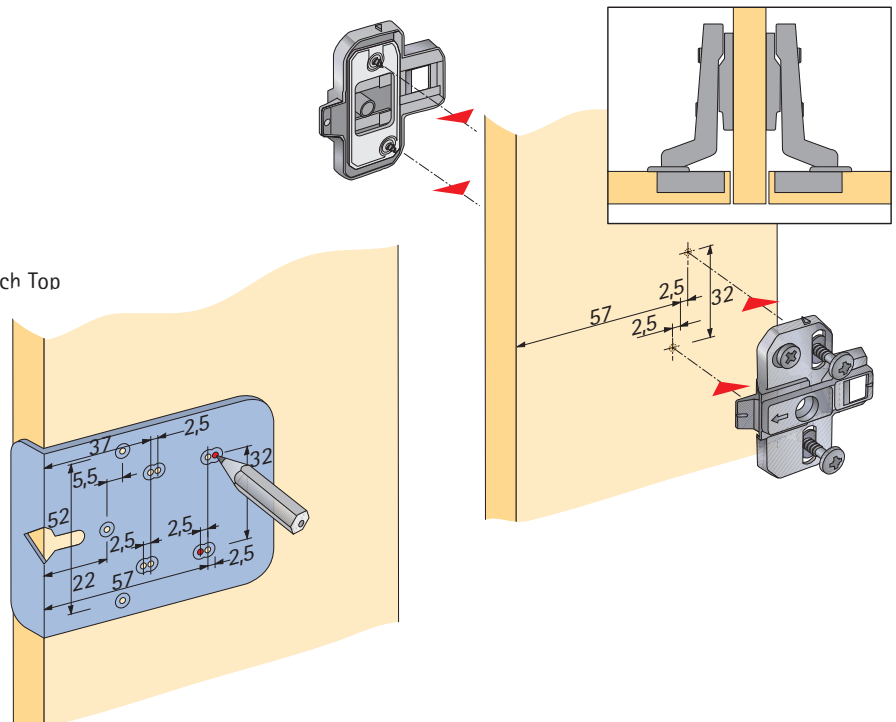
- D** Ankörnposition für Hettich Top Montageplatten
Mittelwandanschlag vorliegend
- GB** Hole marking position for Hettich Top mounting plates
Centre full overlay
- F** Position de centrage pour embases Hettich Top
Butée de paroi centrale en applique
- NL** Centreerpositie voor Hettich Top montageplaten
Middenwandaanslag voorliggend
- I** Posizione di centraggio per basette di montaggio Hettich Top
Battuta centrale esterna
- E** Posición de graneteado para placas de montaje Top de Hettich
Tope pared central ancastrado (antepuesto)
- PL** Miejsca punktowania nawierceń
pod prowadniki Hettich Top
Drzwi nakładane, na przegrodę środkową
- CZ** Poloha otvorů pro montážní podložky Hettich Top
pro polonaložené dveře



- D** Ankörnposition für Hettich Top Montageplatten Eckanschlag einliegend
- GB** Hole marking position for Hettich Top mounting plates Corner inset
- F** Position de centrage pour embases Hettich Top Butée d'angle en retrait
- NL** Centreerpositie voor Hettich Top montageplaten Hoekaanslag inliggend
- I** Posizione di centraggio per basette di montaggio Hettich Top Battuta ad angolo a filo
- E** Posición de graneteado para placas de montaje Top de Hettich Tope de esquina encastrado
- PL** Miejsca punktowania nawierceń pod prowadniki Hettich Top Drzwi wpuszczane
- CZ** Poloha otvorů pro montážní podložky Hettich Top pro vložené dveře



- D** Ankörnposition für Hettich Top Montageplatten Mittelwandanschlag einliegend
- GB** Hole marking position for Hettich Top mounting plates Centre inset
- F** Position de centrage pour embases Hettich Top Butée de paroi centrale en retrait
- NL** Centreerpositie voor Hettich Top montageplaten Middenwandaanslag inliggend
- I** Posizione di centraggio per basette di montaggio Hettich Top Battuta centrale a filo
- E** Posición de graneteado para placas de montaje Top de Hettich Tope pared central encastrado (empotrado)
- PL** Miejsca punktowania nawierceń pod prowadniki Hettich Top Drzwi wpuszczane, na przegrodę środkową
- CZ** Poloha otvorů pro montážní podložky Hettich Top pro vložené dveře na mezistěně



- D** Ankörnposition für Hettich Topf T42
- GB** Hole marking position for Hettich cup T42
- F** Position de centrage pour le boîtier T 42 Hettich
- NL** Centreerpositie voor Hettich pot T42

- I** Posizione di centraggio per scodellino Hettich T42
- E** Posición de graneteado para cazoleta Hettich T42
- PL** Miejsca punktowania nawierceń pod puszkę T42
- CZ** Poloha otvorů pro miskú Hettich T42

