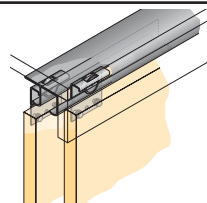


# Top Line 27

Montageanleitung / Assembly / Montage

Montagehandleiding / Montaggio / Instrucciones de montaje

Instrukcja montażu / Montážní návod



**Hettich**  
INTERNATIONAL  
www.hettich.com

- D** • Top Line 27 für mehrtürigen Schrank mit innenliegenden, obenlaufende Türen  
Belastbarkeit max. 25 kg/Tür  
Türbreite ab 500 mm  
Höhenverstellung  $\pm 1,5$  mm der Türen
- GB** • Top Line 27 for multi-door cabinet with inset, top-running doors  
Max. load capacity 25 kg/door  
Door width from 500 mm  
Door height adjustment  $\pm 1,5$  mm
- F** • Top Line 27 pour armoire à plusieurs portes avec portes rentrantes coulissantes en partie supérieure  
Capacité de charge maxi. 25 kg/porte  
Largeur de porte à partir de 500 mm  
Réglage en hauteur  $\pm 1,5$  mm des portes
- NL** • Top Line 27 voor kasten met meerdere binnenliggende, bovenlopende deuren  
Belastbaarheid max. 25 kg/deur  
Deurbreedte vanaf 500 mm  
Hoogteverstelling  $\pm 1,5$  mm van de deuren
- I** • Top Line 27 per armadio a più ante con ante scorrevoli interne, con guida di scorrimento superiore  
Portata max. 25 kg/anta  
Larghezza anta min. 500 mm  
Regolazione in altezza  $\pm 1,5$  mm delle ante
- E** • Top Line 27 para armario de varias puertas con puertas arremetidas, sistema de deslizamiento superior  
Capacidad máxima de carga 25 Kg/puerta  
Ancho de puerta a partir de 500 mm  
Regulación de altura de puertas  $\pm 1,5$  mm
- PL** • Top Line 27 do szaf wielodrzwiowych z drzwiami przesuwными leżącymi wewnątrz korpusu z mechanizmem jezdny umieszczonym u góry  
Max obciążenie 25 kg/drzwi  
Szerokość drzwi powyżej 500 mm  
Regulacja wysokości  $\pm 1,5$  mm
- CZ** • Vložené dveře s horním zavěšením  
Top Line 27 pro skříně s více křídly  
Nosnost max. 25 kg/křídlo  
Šířka dveří od 500 mm  
Výškové seřízení dveří  $\pm 1,5$  mm

## Laufprofil

Runner profile

Profil de coulissage

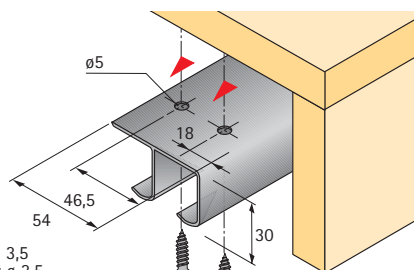
Loopprofil

Binario di scorrimento

Perfil de rodadura

Profil jezdny

Horní nosný profil

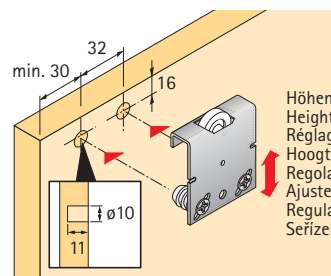


- Senkopschraube  $\varnothing 3,5$
- Countersunk screw  $\varnothing 3,5$
- Vis à tête fraisée  $\varnothing 3,5$
- Schroef met verzonken kop  $\varnothing 3,5$
- Vite a testa svasata  $\varnothing 3,5$
- Tirafondo avellanado  $\varnothing 3,5$
- Wkręt z łbem stożkowym  $\varnothing 3,5$
- Vrut se zápustnou hlavou  $\varnothing 3,5$

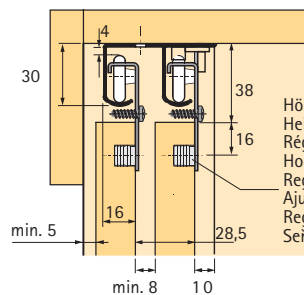
## Laufteil / Runner / Pièce de coulissage / Loopdeel

Carrello di scorrimento / Pieza rodadura /

Element jezdny / Vozík



- Höhenverstellung  $\pm 1,5$
- Height adjustment  $\pm 1,5$
- Réglage en hauteur  $\pm 1,5$
- Hoogteafstelling  $\pm 1,5$
- Regolazione dell'altezza  $\pm 1,5$
- Ajuste de la altura  $\pm 1,5$
- Regulacja wysokości  $\pm 1,5$
- Seřízení výšky  $\pm 1,5$



- Höhenverstellung  $\pm 1,5$
- Height adjustment  $\pm 1,5$
- Réglage en hauteur  $\pm 1,5$
- Hoogteafstelling  $\pm 1,5$
- Regolazione dell'altezza  $\pm 1,5$
- Ajuste de la altura  $\pm 1,5$
- Regulacja wysokości  $\pm 1,5$
- Seřízení výšky  $\pm 1,5$

Für die untere Türführung können alternativ STB 11, STB 12, STB 15 oder STB 35 eingesetzt werden:

Either STB 11, STB 12, STB 15 or STB 35 can be used as the bottom door guide:

Pour le guidage de porte sur partie inférieure, possibilité d'utiliser au choix STB 11, STB 12, STB 15 ou STB 35:

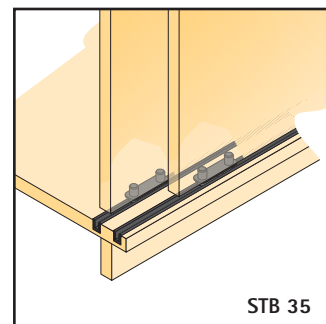
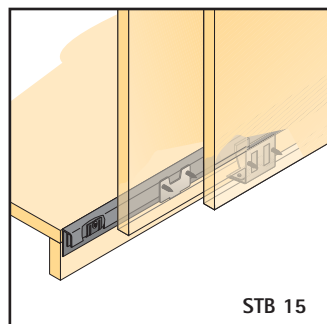
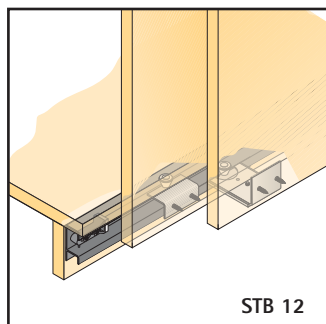
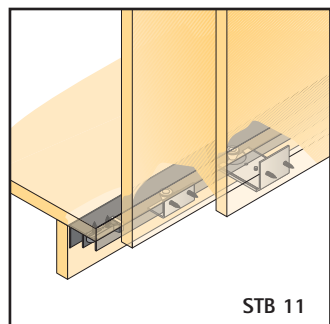
Voor de deurgeleiding onderaan kan alternatief STB 11, STB 12, STB 15 of STB 35 worden gebruikt:

Per ante scorrevoli con guida inferiore possono essere utilizzati i dispositivi STB 11, STB 12, STB 15 o STB 35.

Para la guía inferior de puerta pueden aplicarse indistintamente STB 11, STB 12, STB 15 ó STB 35:

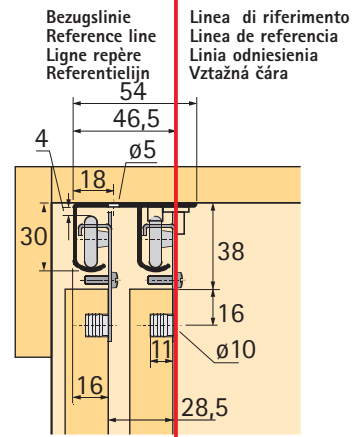
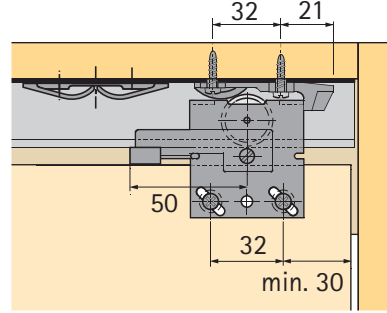
Jako prowadzenie dolne mogą być zastosowane alternatywnie STB 11, STB 12, STB 15, STB 35:

Jako dolní vedení dveří je možno použít kování STB 11, STB 12, STB 15 nebo STB 35.

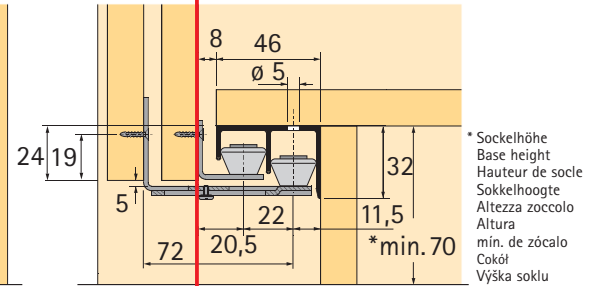
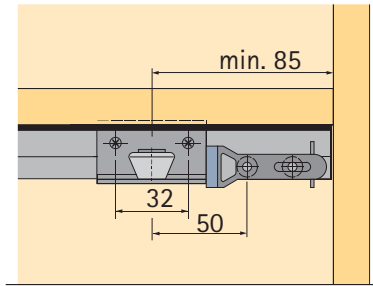


- D** Oberer Türlauf  
Schiebetür-Beschlag Top Line 27
- GB** Top door runner kit  
Top Line 27 sliding door fitting
- F** Coulissage porte partie supérieure  
Ferrure de porte coulissante Top Line 27
- NL** Deurloop boven  
Schuifdeurbeslag Top Line 27
- I** Dispositivo per ante scorrevoli  
a scorrimento superiore Top Line 27
- E** Deslizamiento superior de puerta  
Herraje de puerta corredera Top Line 27
- PL** Mechanizm jezdny u góry  
Okucie do drzwi przesuwnych Top Line 27
- CZ** Horní vedení dveří  
Kování pro posuvné dveře Top Line 27

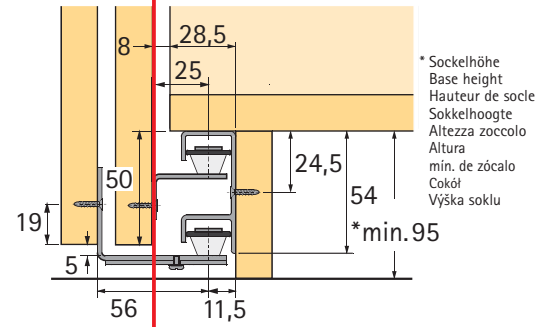
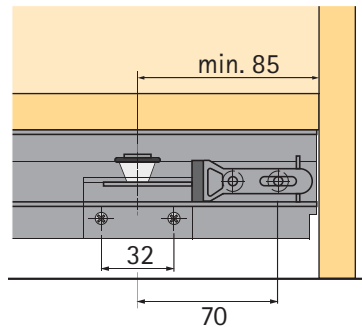
Einbaubeispiel: / Mounting example:  
Esempio di montaggio: / Montagevoorbeeld:  
Esempio di montaggio: / Ejemplo de montaje:  
Przykład montażu: / Příklad montáže:



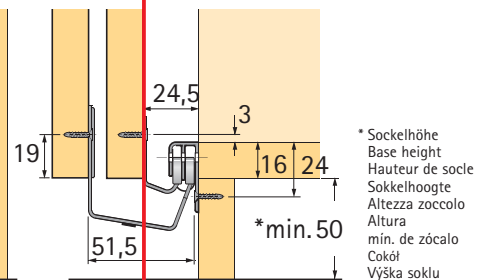
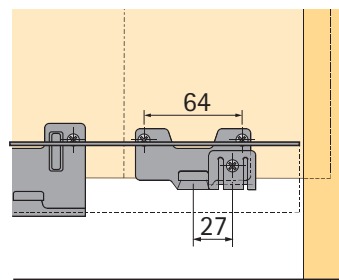
- D** Untere Türführung STB 11  
für tiefen Sockel-Versprung
- GB** Bottom door guide STB 11  
for bases with deep recess
- F** Guidage de porte inférieur STB 11  
pour socle très en retrait
- NL** Deurgeleiding onderaan STB 11  
voor een diepe sokkelversprong
- I** Guida inferiore STB 11  
per zoccoli molto profondi
- E** Guía inferior de puerta STB 11  
para resalte profundo de zócalo
- PL** Prowadzenie dolne STB 11  
przy głęboko cofniętym cokole
- CZ** Dolní vedení dveří STB 11  
pro hluboký sokl



- D** Untere Türführung STB 12  
für flachen Sockel-Versprung
- GB** Bottom door guide STB 12  
for bases with shallow recess
- F** Guidage de porte inférieur STB 12  
pour socle légèrement en retrait
- NL** Deurgeleiding onderaan STB 12  
voor een vlakke sokkelversprong
- I** Guida inferiore STB 12  
per zoccoli poco profondi
- E** Guía inferior de puerta STB 12  
para resalte plano de zócalo
- PL** Prowadzenie dolne STB 12  
przy lekko cofniętym cokole
- CZ** Dolní vedení dveří STB 12  
pro mělký sokl



- D** Untere Türführung STB 15  
für bodenbündigen Sockel
- GB** Bottom door guide STB 15  
for flush plinth
- F** Guidage de porte inférieur STB 15  
pour socle à fleur
- NL** Deurgeleiding onderaan STB 15  
voor een met de bodem gelijk liggende sokkel
- I** Guida inferiore STB 15  
per zoccoli a filo
- E** Guía inferior de puerta STB 15  
para zócalo enrasado
- PL** Prowadzenie dolne STB 15  
przy cokole styczonym do krawędzi wieńca dolnego
- CZ** Dolní vedení dveří STB 15  
pro souběžný sokl



- D** Untere Türführung STB 35  
für innenliegende Türführung
- GB** Bottom door guide STB 35  
for inset door guide
- F** Guidage de porte inférieur STB 35  
pour guidage de porte rentrant
- NL** Deurgeleiding onderaan STB 35  
voor een binnenliggende deurgeleiding
- I** Guida inferiore STB 35  
per guide inferiori
- E** Guía inferior de puerta STB 35  
para guía de puerta arremetida
- PL** Prowadzenie dolne STB 35  
do prowadzenia drzwi wewnątrz korpusu
- CZ** Dolní vedení dveří STB 35  
pro vložené dveře

