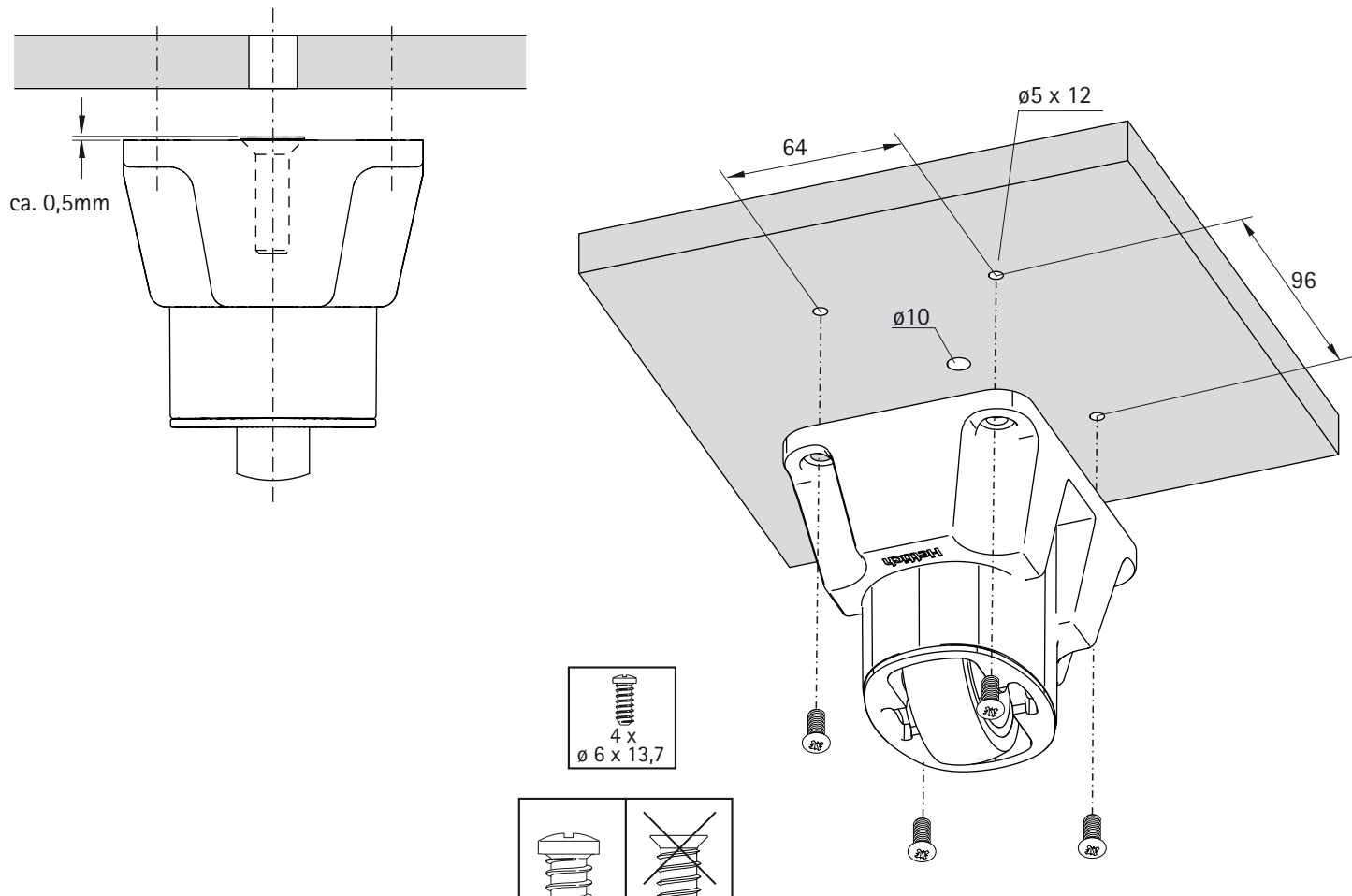


Montage / assembly



Höhenverstellung / height adjustment

