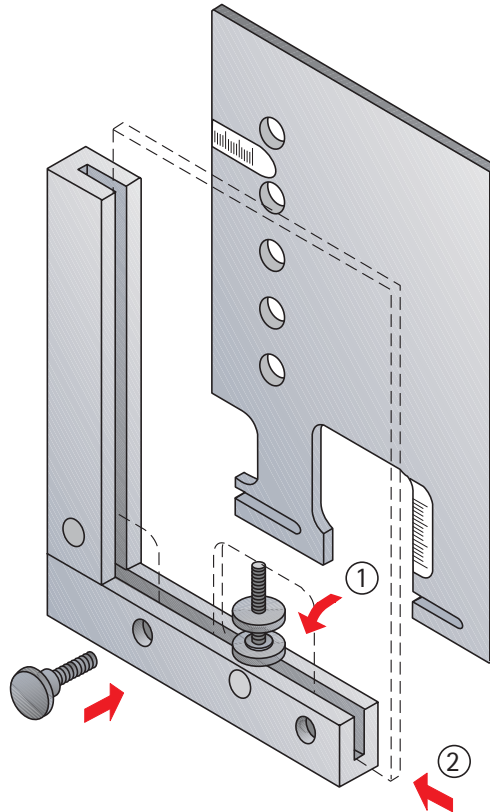


# MultiTech

Montageanleitung der Blendenlehre / Assembly of front panel gauge / Montage du gabarit de perçage / Montaggio della dima / Instrucciones de montaje de la plantilla del embellecedor  
Instrukcja montażu szablonu do nawierzeń szuflad/szuflad z wysokim frontem

- D** Montage der Blendenlehre
- GB** Assembly of front panel gauge
- F** Montage du gabarit de perçage
- I** Montaggio della dima
- E** Montaje de la plantilla del embellecedor
- PL** Montaż szablonu do nawierzeń szuflad/szuflad z wysokim frontem

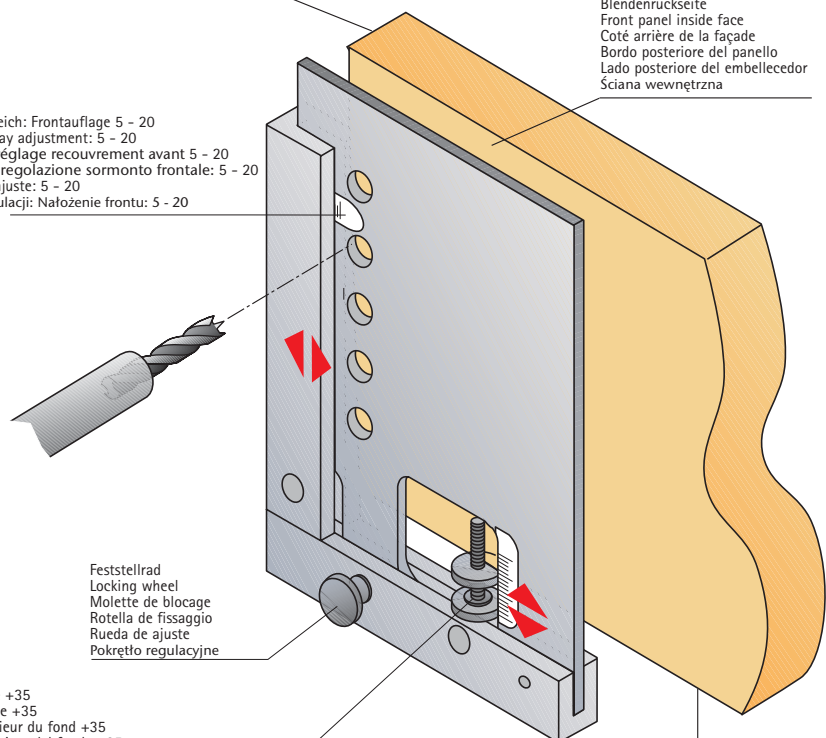


- D** Einsatz der Blendenlehre
- GB** Use of front panel gauge
- F** Utilisation du gabarit de perçage
- I** Inserimento della dima
- E** Aplicación de la plantilla del embellecedor
- PL** Instrukcja obsługi szablonu

Blendenseitenkante  
Front panel side edge  
Arête de coté de la façade  
Bordo laterale del pannelo  
Borde lateral del embellecedor  
Krawędź panelu czołowego

Blendenrückseite  
Front panel inside face  
Coté arrière de la façade  
Bordo posteriore del pannelo  
Lado posterior del embellecedor  
Ściana wewnętrzna

Verstellbereich: Frontauflage 5 - 20  
Front overlay adjustment: 5 - 20  
Plage de réglage recouvrement avant 5 - 20  
campo di regolazione sormonto frontale: 5 - 20  
Rango de ajuste: 5 - 20  
Zakres regulacji: Nalożenie frontu: 5 - 20

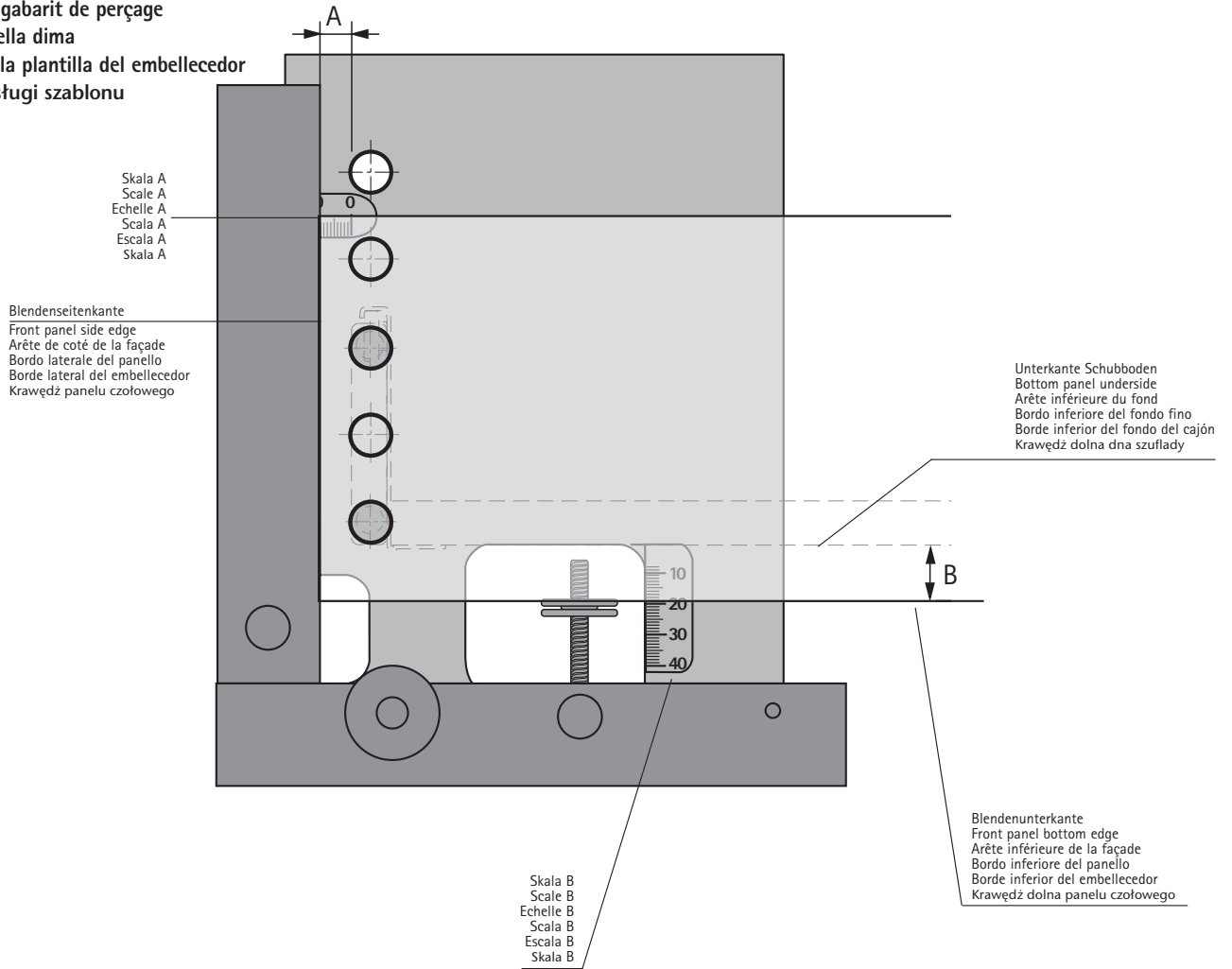


Feststellrad  
Locking wheel  
Molette de blocage  
Rotella di fissaggio  
Rueda de ajuste  
Pokrętło regulacyjne

Verstellbereich: Frontüberstand ab Bodenunterkante +35  
Front projection adjustment: bottom panel underside +35  
Plage de réglage saillie avant: à partir du bord inférieur du fond +35  
Zona di fissaggio: Sporgenza frontale del bordo inferiore del fondo +35  
Rango de ajuste: Extremo frontal borde delantero inferior +35  
Zakres regulacji przestawiania frontu: od dolnej krawędzi dna +35

Blendenunterkante  
Front panel bottom edge  
Arête inférieure de la façade  
Bordo inferiore del pannelo  
Borde inferior del embellecedor  
Krawędź dolna panelu czołowego

Einsatz der Blendenlehre  
 Use of front panel gauge  
 Utilisation du gabarit de perçage  
 Inserimento della dima  
 Aplicación de la plantilla del embellecedor  
 Instrukcja obsługi szablonu



Skala A / Scale A / Echelle A / Scala A / Escala A / Skala A

Skala B / Scale B / Echelle B / Scala B / Escala B / Skala B

