

# Montageanleitung / Assembly / Montage Montagehandleiding / Montaggio / Instrucciones de montaje Instrukcja montażu / Montážní návod

## D P<sub>2</sub>O Pin

Türöffnungssystem für grifflose Möbeltüren für **aufliegenden** und **einliegenden** Türanschlag  
einsetzbar nur in Verbindung mit Intermat P<sub>2</sub>O Schnellmontage-Scharnieren für Türbreiten von 300-600 mm und Türhöhen von 300-2400 mm

## GB P<sub>2</sub>O Pin

Door-opening system for handleless furniture doors for **overlay** and **inset** doors can only be used in conjunction with Intermat P<sub>2</sub>O fast-assembly hinges for door widths of 300-600 mm and door heights of 300-2400 mm

## F P<sub>2</sub>O Ergot

Système d'ouverture de porte pour meubles de portes sans poignée pour ferrure de porte **en applique** et **rentrante** utilisable uniquement en liaison avec des charnières à montage rapide Intermat P<sub>2</sub>O pour largeurs de porte de 300-600 mm et hauteurs de porte de 300-2400 mm

## NL P<sub>2</sub>O Pin

Deuropeningssysteem voor meubeldeuren zonder greep voor **opliggende** en **inliggende** deuraanslag slechts in verbinding met Intermat P<sub>2</sub>O snelmontagescharnieren te gebruiken voor deurbreedtes van 300-600 mm en deurhoogtes van 300-2400 mm

## I P<sub>2</sub>O Pin

Sistema di apertura per ante senza maniglie per ante con battuta **interna** ed **esterna**  
Solo in combinazione con le cerniere a montaggio rapido Intermat P<sub>2</sub>O  
Per ante di larghezza 300-600 mm e altezza 300-2400 mm

## E P<sub>2</sub>O Pin

Sistema de apertura para puertas de muebles sin tirador Para montaje de puerta **solapada** y **arremetida** sólo aplicable junto con las bisagras de montaje rápido Intermat P<sub>2</sub>O para anchuras de puertas de 300-600 mm para alturas de puerta de 300-2400 mm

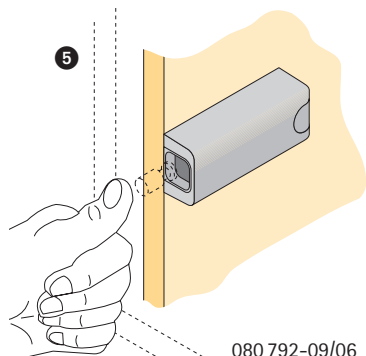
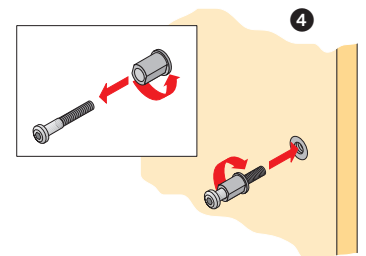
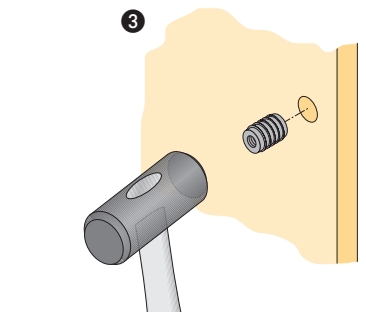
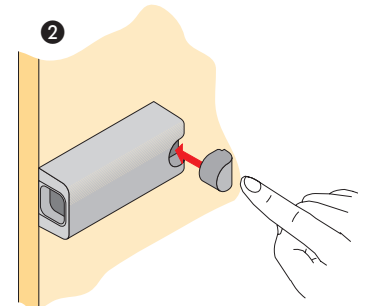
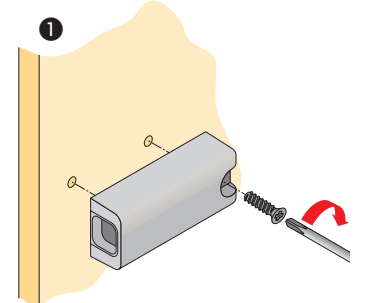
## PL P<sub>2</sub>O Pin

System otwierania drzwi do drzwi bez uchwytów do zastosowanie do drzwi **nakładanych** i **wpuszczanych** do zastosowania tylko z zawiasami Intermat P<sub>2</sub>O do szybkiego montażu do szerokości drzwi od 300-600 mm i wysokości drzwi od 300-2400 mm

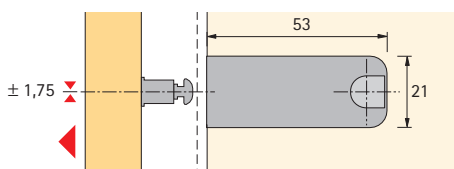
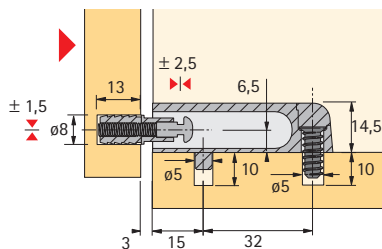
## CZ P<sub>2</sub>O Pin

Systém pro otvírání nábytkových dvířek bez úchytek pro **naložené**, **polonaložené** a **vložené** nábytkové dveře použití výhradně v kombinaci s klipovými závěsy Intermat P<sub>2</sub>O pro dvířka šířky 300-600 mm a výšky 300-2400 mm

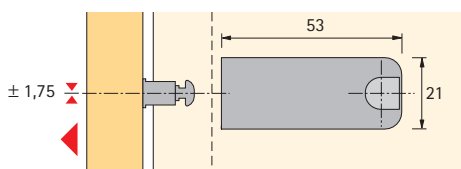
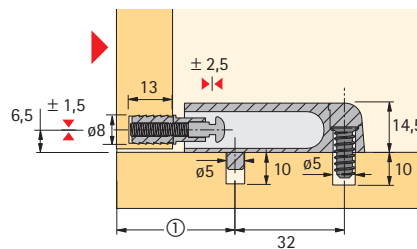
## Montage / Assembly / Montage Montage / Montaggio / Montaje Montaż / Montážní návod



Türanschlag aufliegend / Overlay door  
Ferrure de porte en applique  
Deuraanslag opliggend / Anta in battuta esterna  
Montaje de puerta solapada  
Drzwi nakładane / Nalożona dwiřka



Türanschlag einliegend / Inset door  
Ferrure de porte rentrante  
Deuraanslag inliggend / Anta in battuta interna  
Montaje de puerta empotrada  
Drzwi wpuszczane / Vložená dwiřka



① = Türdicke + 18 / Door thickness + 18 / Épaisseur de porte + 18 / Deurdikte + 18  
Spessore anta + 18 / Grueso puerta + 18 / Grubość drzwi + 18 / Tloušťka dveří + 18