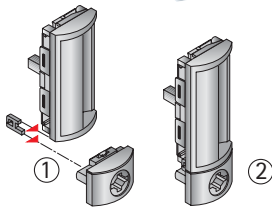
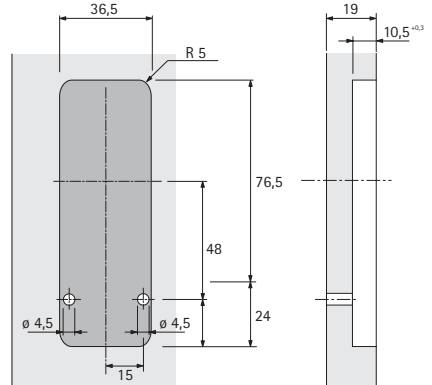
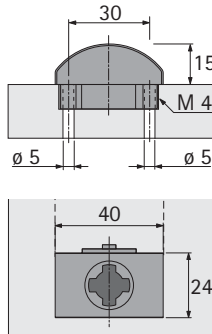


Prestige 2000

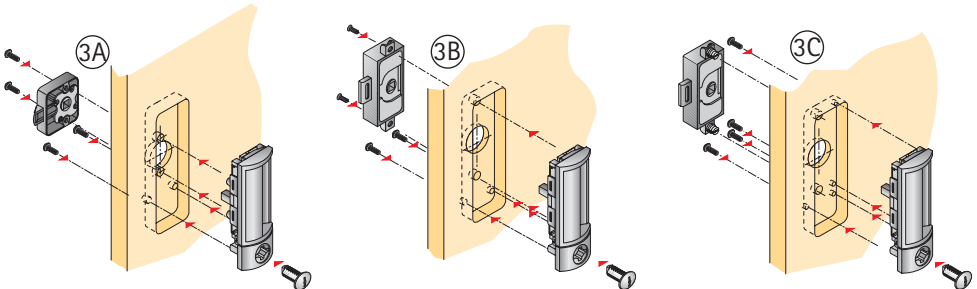
Montageanleitung / Assembly / Montage Montaggio / Instrucciones de montaje Montáž / Montážní návod

- D** **Insert Zubehör**
Insert Schlosselement
für Griffe mit Schließfunktion
- GB** **Insert accessoires**
Insert lock element
for pulls with locking function
- F** **Accessoires Insert**
Élément de serrure Insert
pour poignées à fonction de fermeture
- I** **Accessori Insert**
Elemento serratura Insert per maniglie
con funzione di chiusura

- E** **Accesorios insertables**
Cerradura insertable para tiradores
con función de cierre
- PL** **Insert Wyposażenie dodatkowe**
Element ciekoracyjny Insert do
uchwyków dekoracyjnych
- CZ** **Prříslušenství Insert**
Zámek Insert pro úchytky se
zamykáním



Bohrpositionen Griff: siehe Montageanleitung Griff.
Hole positions handle: see assembly of handle.
Position de perçage poignée: voir notice de montage poignée.
Posizione di foratura maniglia: vedi istruzioni di montaggio maniglia.
Posición de taladros del tirador: véase instrucciones de montaje del tirador.
Pozycja nawiercenia uchwytu: patrz instrukcja montażu uchwytu.
Vrtání pro úchytku: viz montážní návod úchytky.



D **Insert Zubehör**
Insert Dekoelement
für Dekogriffe

GB **Insert accessoires**
Insert decor blank
for decor pulls

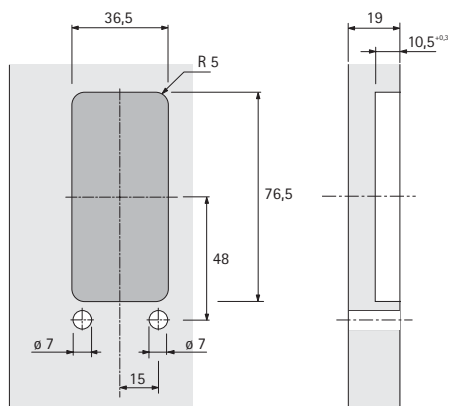
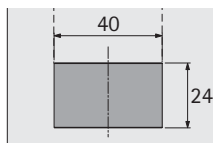
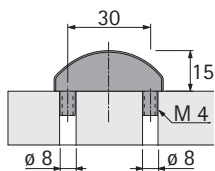
F **Accessoires Insert**
Élément décoratif Insert
pour poignées décoratives

I **Accessori Insert**
Elemento decorativo Insert per
maniglie decorative

E **Accesorios insertables**
Elemento decorativo insertable para
tiradores decorativos

PL **Insert Wyposażenie dodatkowe**
Insert element zamka do uchwytów
z funkcją zamykania

CZ **Příslušenství Insert**
Dekorativní prvek Insert pro úchytky



Bohrpositionen Griff: siehe Montageanleitung Griff.

Hole positions handle: see assembly of handle.

Position de perçage poignée: voir notice de montage poignée.

Posizione di foratura maniglia: vedi istruzioni di montaggio maniglia.

Posición de taladros del tirador: véase instrucciones de montaje del tirador.

Pozycja nawiercenia uchwytu: patrz instrukcja montażu uchwytu.

Vrtání pro úchytku: viz montážní návod úchytky.

