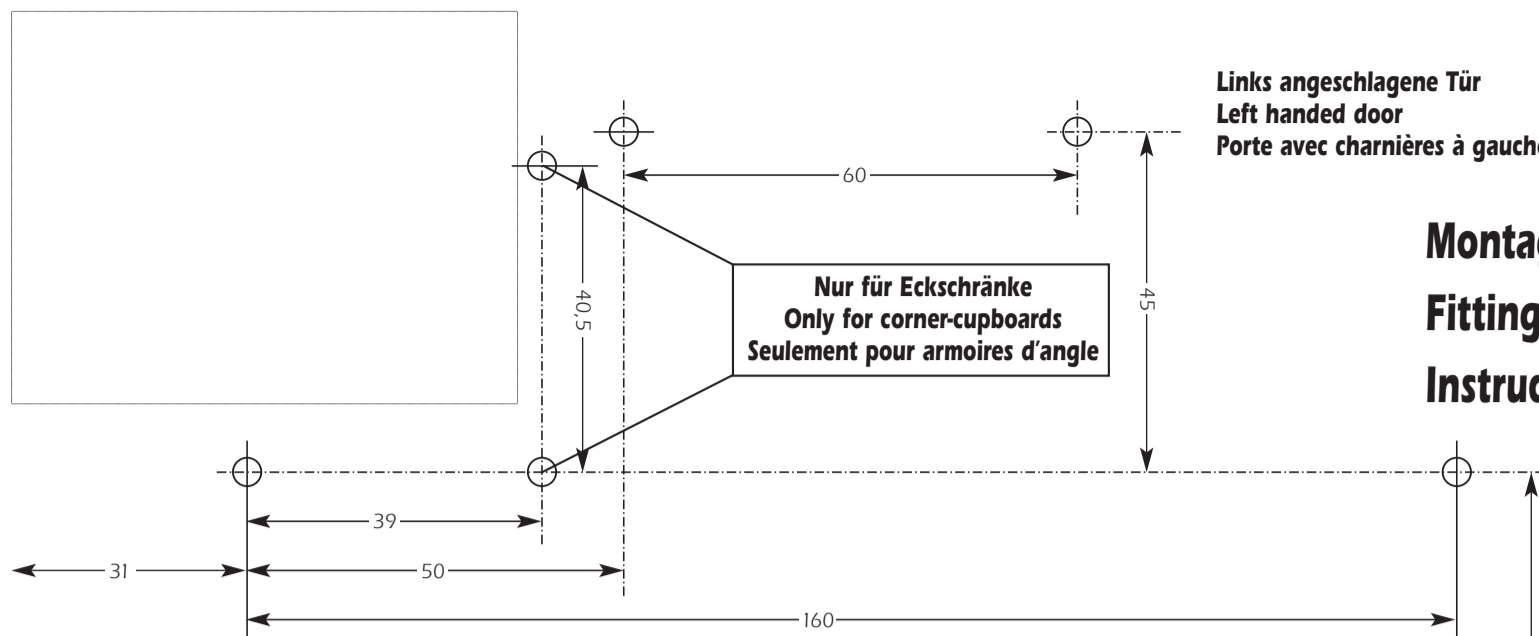




Links angeschlagene Tür  
Left handed door  
Porte avec charnières à gauche

## Montageanleitung für Einbau-Abfallsammler Fitting instructions for Built-in Waste Bin Instructions de montage pour Poubelle à encastrer



Inhalt: 19 Liter (14 + 5 Liter)  
Capacity: 19 litres (14 + 5 litres)  
Capacité: 19 litres (14 + 5 litres)

Einbaumaße:  
inside measurements:  
dimensions intérieures:

Breite / Width / Longueur: 410 mm  
Tiefe / Depth / Largeur: 210 mm  
Höhe / Height / Hauteur: 470 mm

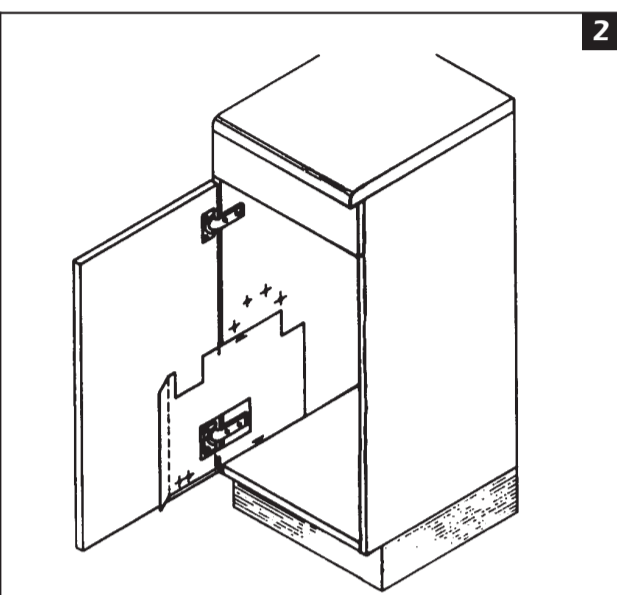
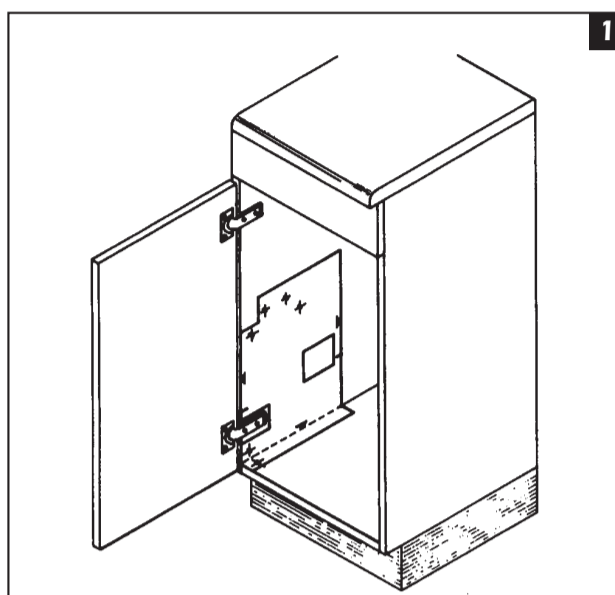
Die Pflege und Reinigung kann mit handelsüblichen Reinigungsmitteln erfolgen.

The waste bin can be cleaned with commercial household cleaner.

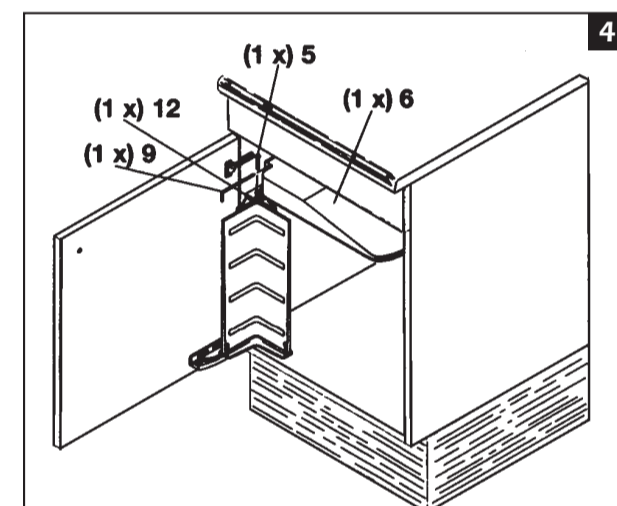
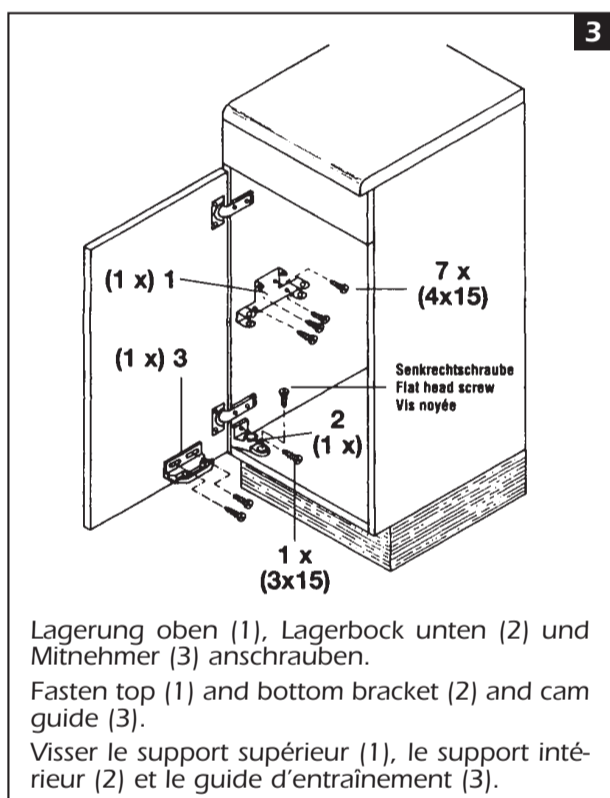
La poubelle peut être nettoyée avec produits de nettoyage usuels.

Vorderkante Seitenwand  
front edge, side panel  
arête avant panneau de côté

Schrankboden  
Cabinet base shelf  
Fond de l'armoire



Schablone an Seitenwand und Tür anlegen, Befestigungslöcher ankörnern und Ø 2 mm vorbohren.  
Line up template as shown in ill. 1 and 2 score fixing points for brackets and cam guide.  
Then pre-drill a 2 mm dia. drill bit.  
Mettre le patron au panneau de côté et à la porte, pointer les trous et forer préalablement Ø 2 mm.

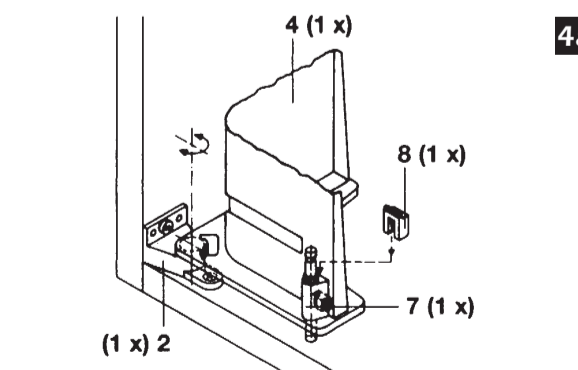


Lagerung oben (1), Lagerbock unten (2) und Mitnehmer (3) anschrauben.  
Fasten top (1) and bottom bracket (2) and cam guide (3).  
Visser le support supérieur (1), le support inférieur (2) et le guide d'entraînement (3).

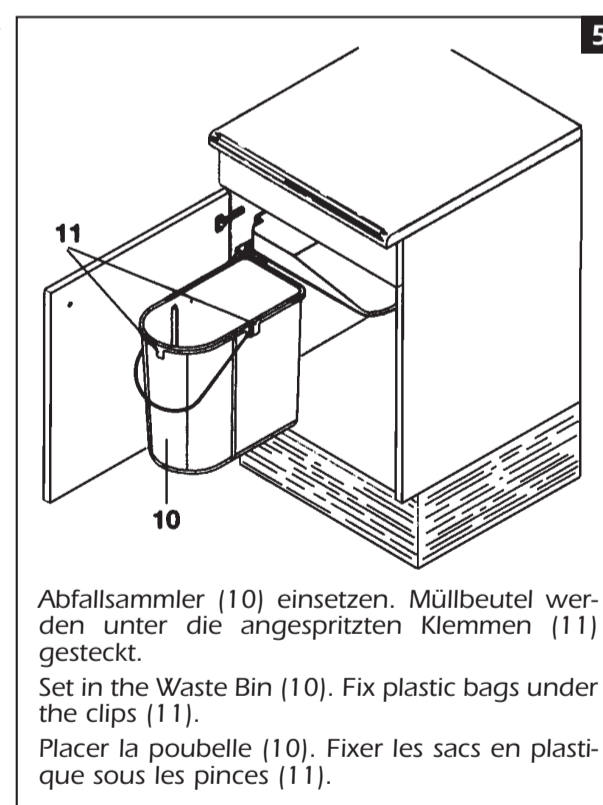
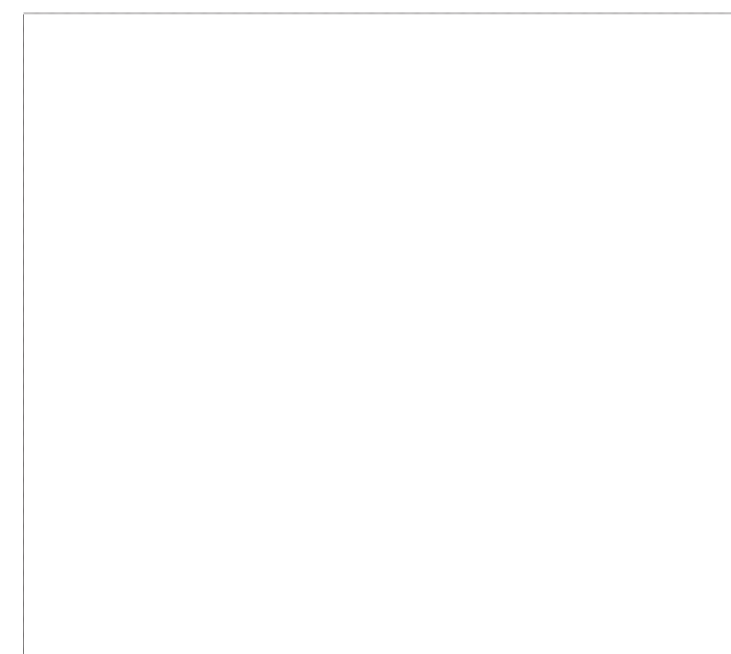
Steuerkurve (12) an Eimerhalter (4) links mit Spanplattenschraube befestigen.  
Stiftlager (7) in Eimerhalter (4) stecken (links) und Klammer (8) von innen mit Schraubendreher aufdrücken (siehe Bild 4a).  
Eimerhalter in Lagerbock unten (2) setzen und Lagerbolzen (5) oben einstecken (siehe Bild 4a). Deckel (6) zwischen Lagerung oben (1) setzen und Scharnierstift (9) einschieben.  
Fix cam (12) at the insert for bin (4) on the left side with screws.  
Set the bearing pin (7) in the insert for bin (4) (left) and set in the bracket (8) from within with screw driver (see ill. 4a). Set the insert for bin into the bearing below (2) and set in the bearing bolt (5) above (see ill. 4a). Set the lid (6) between the top bearing (1) and push in the hinge pin (9).

Fixer l'épaulement (12) à l'insertion pour la poubelle (4) à gauche avec vis pour panneau de particules.  
Mettre la cheville du support (7) dans l'insertion pour la poubelle (4) (gauche) et mettre la pince (8) du dedans avec tournevis (voir ill. 4a).  
Mettre l'insertion pour la poubelle dans le support inférieur (2) et mettre la cheville de blocage (5) en haut (voir ill. 4a). Mettre le couvercle (6) entre le support supérieur (1) et pousser la cheville de charnière (9).

Mettre la cheville du support (7) dans l'insertion pour la poubelle (4) (gauche) et mettre la pince (8) du dedans avec tournevis (voir ill. 4a).  
Mettre l'insertion pour la poubelle dans le support inférieur (2) et mettre la cheville de blocage (5) en haut (voir ill. 4a). Mettre le couvercle (6) entre le support supérieur (1) et pousser la cheville de charnière (9).



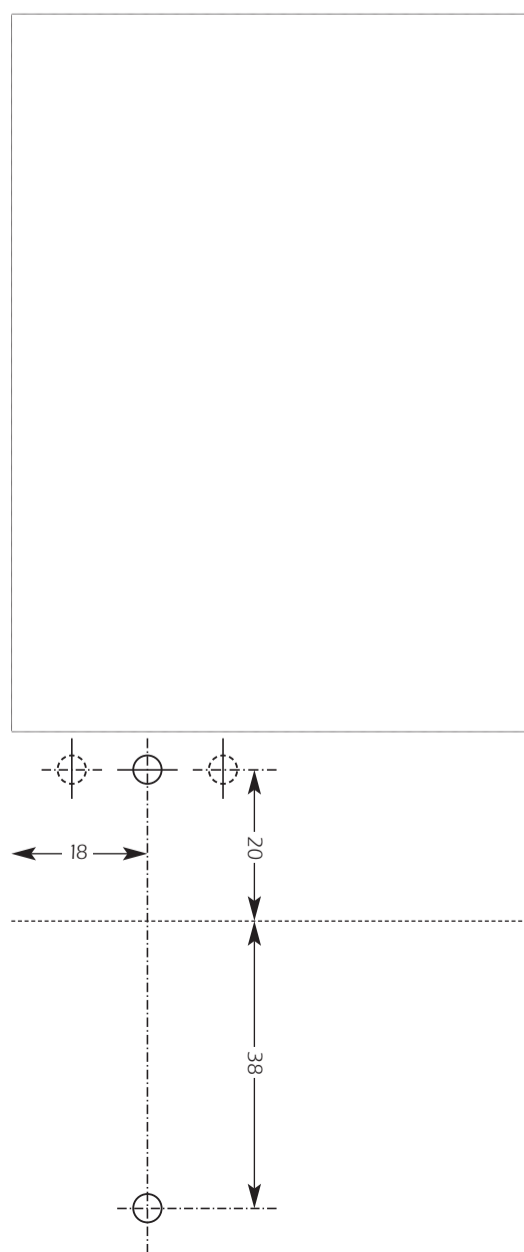
Hier knicken  
Break here  
Plier ici



Abfallsammler (10) einsetzen. Müllbeutel werden unter die angespritzten Klemmen (11) gesteckt.  
Set in the Waste Bin (10). Fix plastic bags under the clips (11).  
Placer la poubelle (10). Fixer les sacs en plastique sous les pinces (11).

Schrankboden  
Cabinet base shelf  
Fond de l'armoire

Hinterkante Tür  
Rear edge, door  
arête arrière de la porte





**Montageanleitung für Einbau-Abfallsammler**  
**Fitting instructions for Built-in Waste Bin**  
**Instructions de montage pour Poubelle à encastrer**

**Inhalt:** 19 Liter (14 + 5 Liter)  
**Capacity:** 19 litres (14 + 5 litres)  
**Capacité:** 19 litres (14 + 5 litres)

**Einbaumaße:**  
**inside measurements:**  
**dimensions intérieures:**

**Breite / Width / Longueur:** 410 mm  
**Tiefe / Depth / Largeur:** 210 mm  
**Höhe / Height / Hauteur:** 470 mm

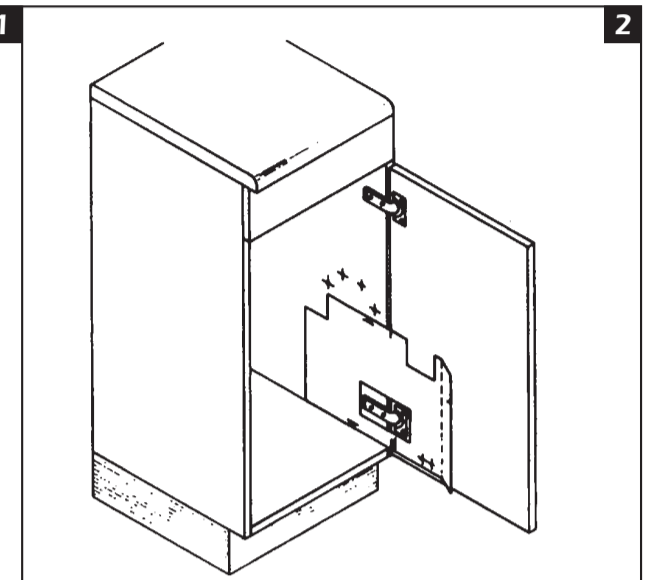
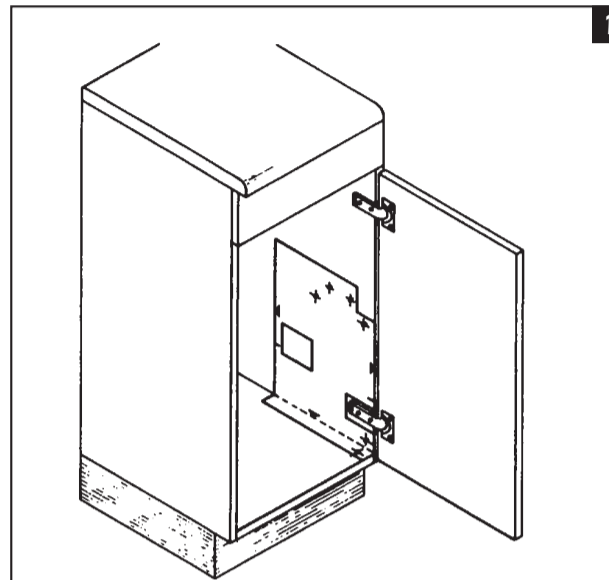
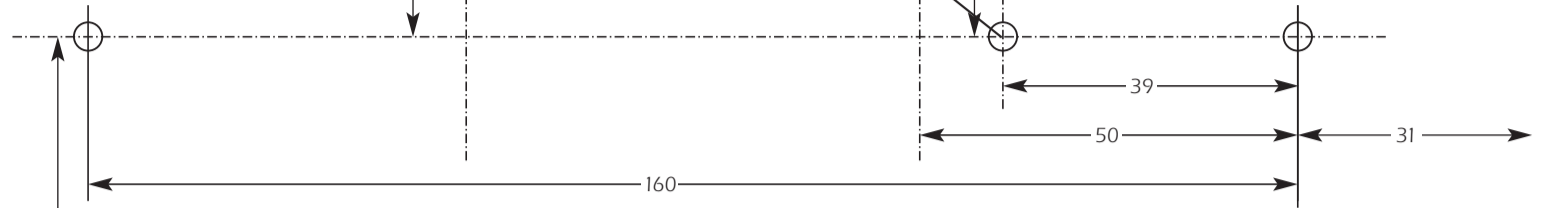
Die Pflege und Reinigung kann mit handelsüblichen Reinigungsmitteln erfolgen.

The waste bin can be cleaned with commercial household cleaner.

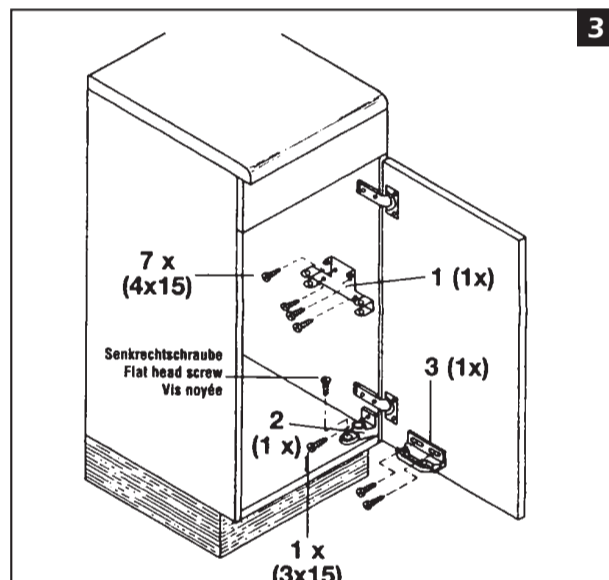
La poubelle peut être nettoyée avec produits de nettoyage usuels.

Rechts angeschlagene Tür  
 Right handed door  
 Porte avec charnières à droite

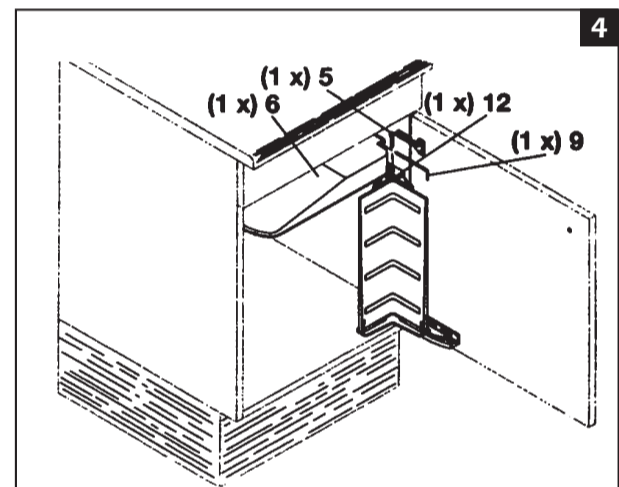
Nur für Eckschränke  
 Only for corner-cupboards  
 Seulement pour armoires d'angle



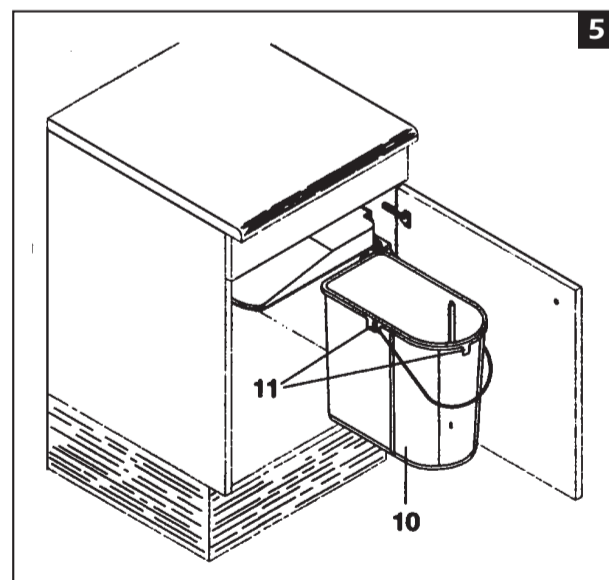
Schablone an Seitenwand und Tür anlegen, Befestigungslöcher ankörnern und Ø 2 mm vorbohren.  
 Line up template as shown in ill. 1 and 2 score fixing points for brackets and cam guide.  
 Then pre-drill a 2 mm dia. drill bit.  
 Mettre le patron au panneau de côté et à la porte, pointer les trous et forer préalablement Ø 2 mm.



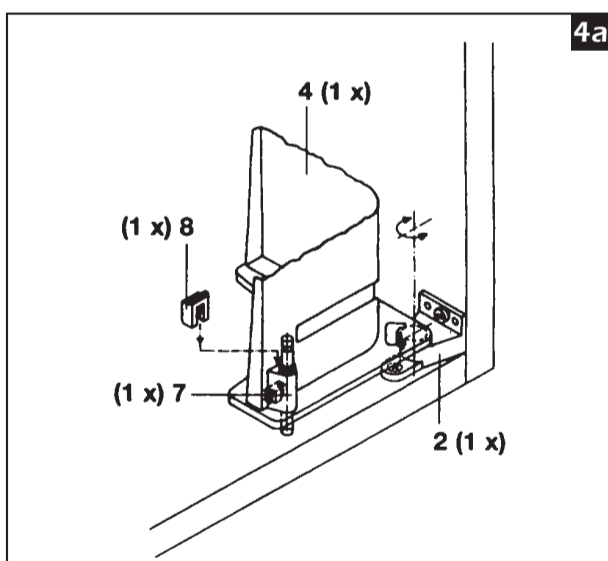
Lagerung oben (1), Lagerbock unten (2) und Mitnehmer (3) anschrauben.  
 Fasten top (1) and bottom bracket (2) and cam guide (3).  
 Visser le support supérieur (1), le support inférieur (2) et le guide d'entraînement (3).



Steuerkurve (12) an Eimerhalter (4) rechts mit Spanplattenschraube befestigen.  
 Stiftlager (7) in Eimerhalter (4) stecken (rechts) und Klammer (8) von innen mit Schraubendreher aufdrücken (siehe Bild 4a).  
 Eimerhalter in Lagerbock unten (2) setzen und Lagerbolzen (5) oben einstecken (siehe Bild 4a).  
 Deckel (6) zwischen Lagerung oben (1) setzen und Scharnierstift (9) einschieben.  
 Fix cam (12) at the insert for bin (4) on the right side with screws.  
 Set the bearing pin (7) in the insert for bin (4) (right) and set in the bracket (8) from within with screw driver (see ill. 4a).  
 Set the insert for bin into the bearing below (2) and set in the bearing bolt (5) above (see ill. 4a).  
 Set the lid (6) between the top bearing (1) and push in the hinge pin (9).



Abfallsammler (10) einsetzen. Müllbeutel werden unter die angespritzten Klemmen (11) gesteckt.  
 Set in the Waste Bin (10). Fix plastic bags under the clips (11).  
 Placer la poubelle (10). Fixer les sacs en plastique sous les pinces (11).



Abfallsammler (10) einsetzen. Müllbeutel werden unter die angespritzten Klemmen (11) gesteckt.  
 Set in the Waste Bin (10). Fix plastic bags under the clips (11).  
 Placer la poubelle (10). Fixer les sacs en plastique sous les pinces (11).

Schrankboden  
 Cabinet base shelf  
 Fond de l'armoire

Hier knicken  
 Break here  
 Plier ici

Schrankboden  
 front edge, side panel  
 arête avant panneau de côté

Hinterkante Tür  
 Rear edge, door  
 arête arrière de la porte

Vorderkante Seitenwand  
 Cabinet base shelf  
 Fond de l'armoire

