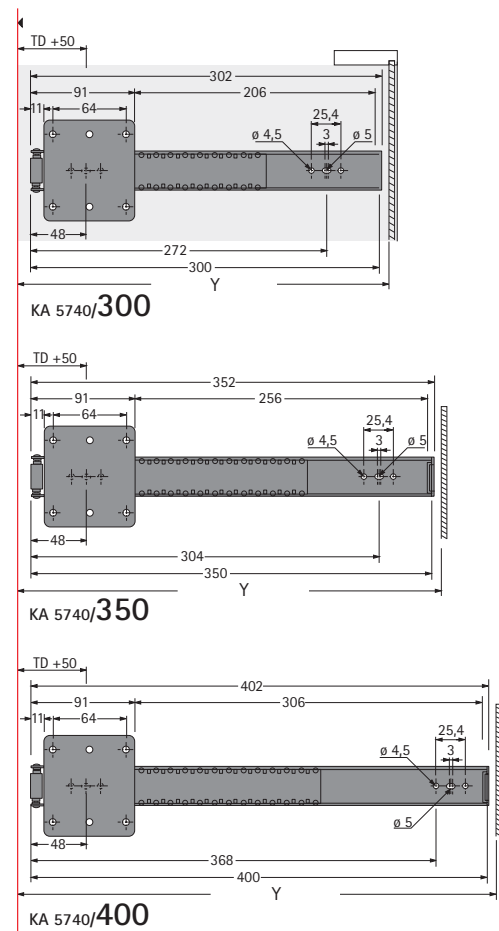
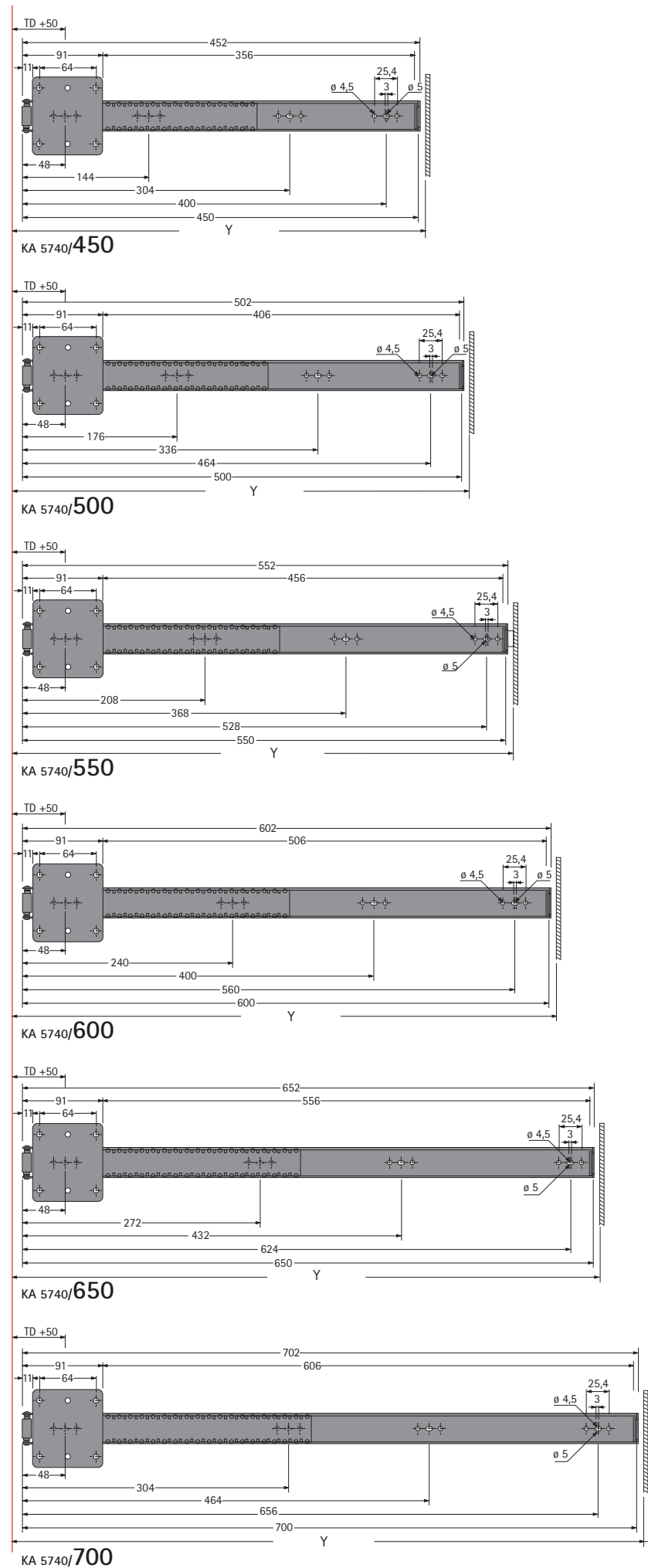


Bohrposition für Schubkästen (mm)
Hole pattern for drawers (mm)



Y = Mindestkorpustiefe
Min. cabinet depth

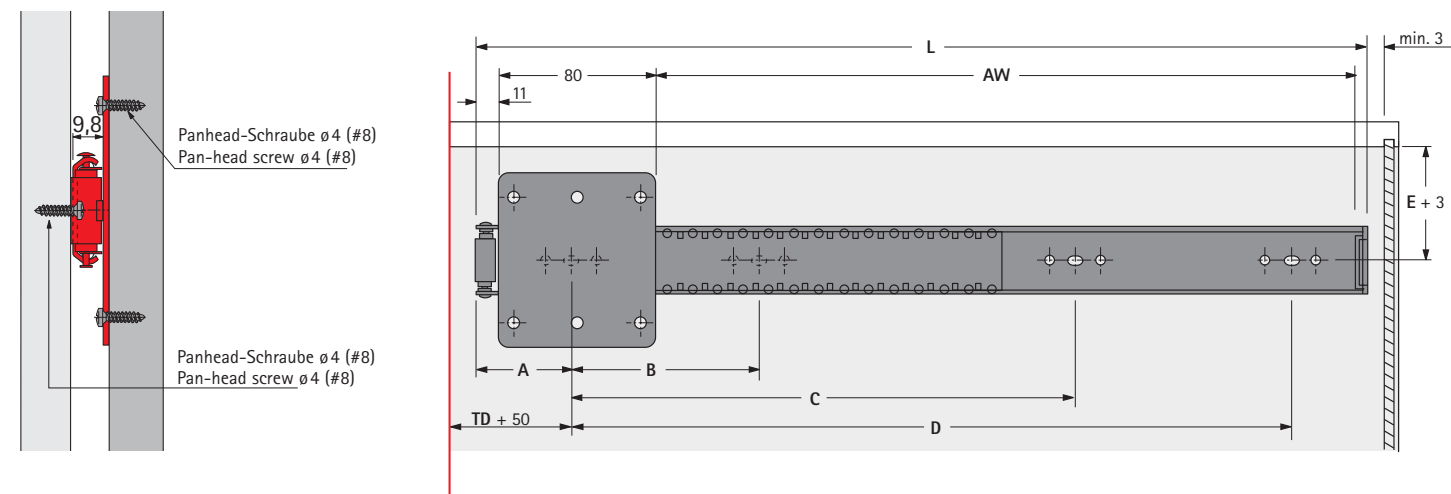
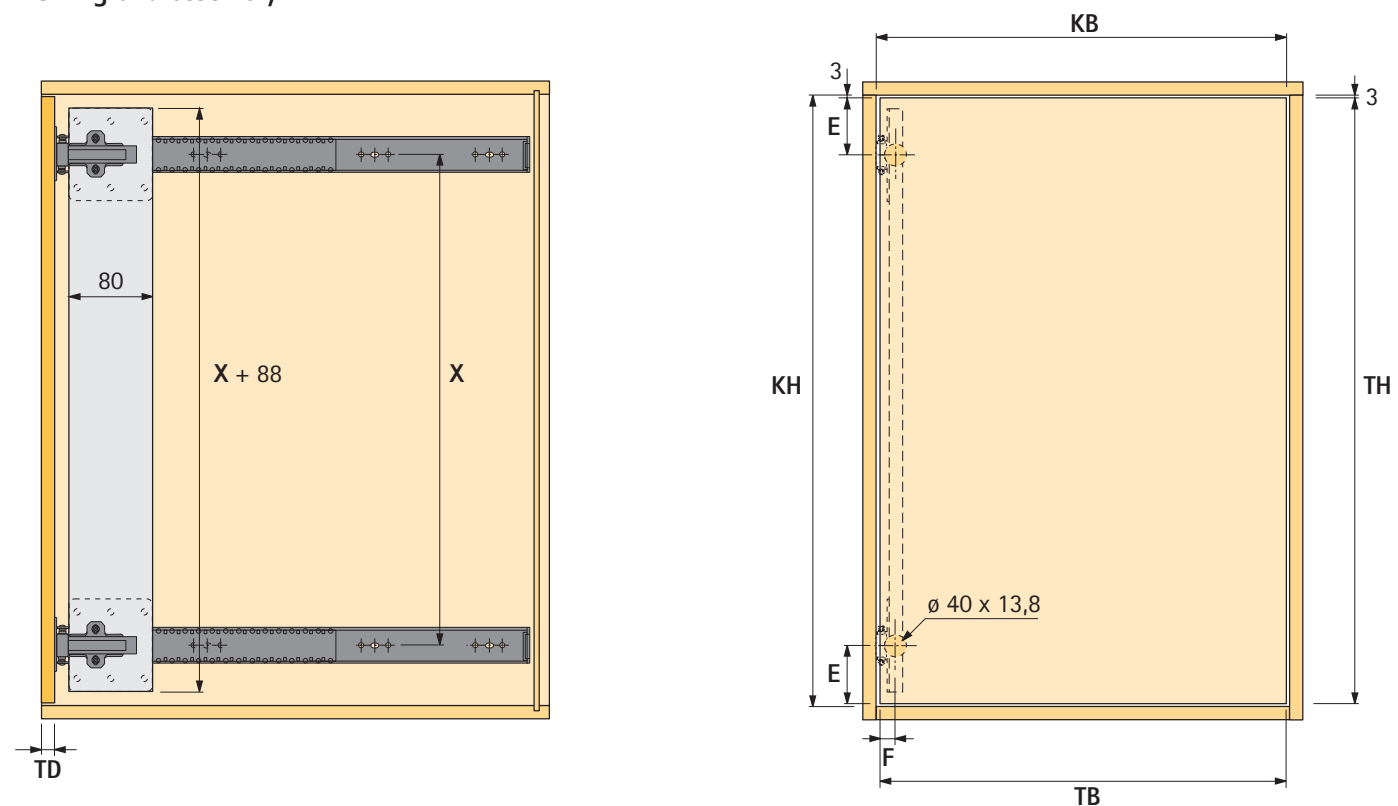
Montageanleitung / Assembly

KA 5740

Für Drehschiebetür-Anwendung zum Anschrauben
For pocket door application Screw-on assembly



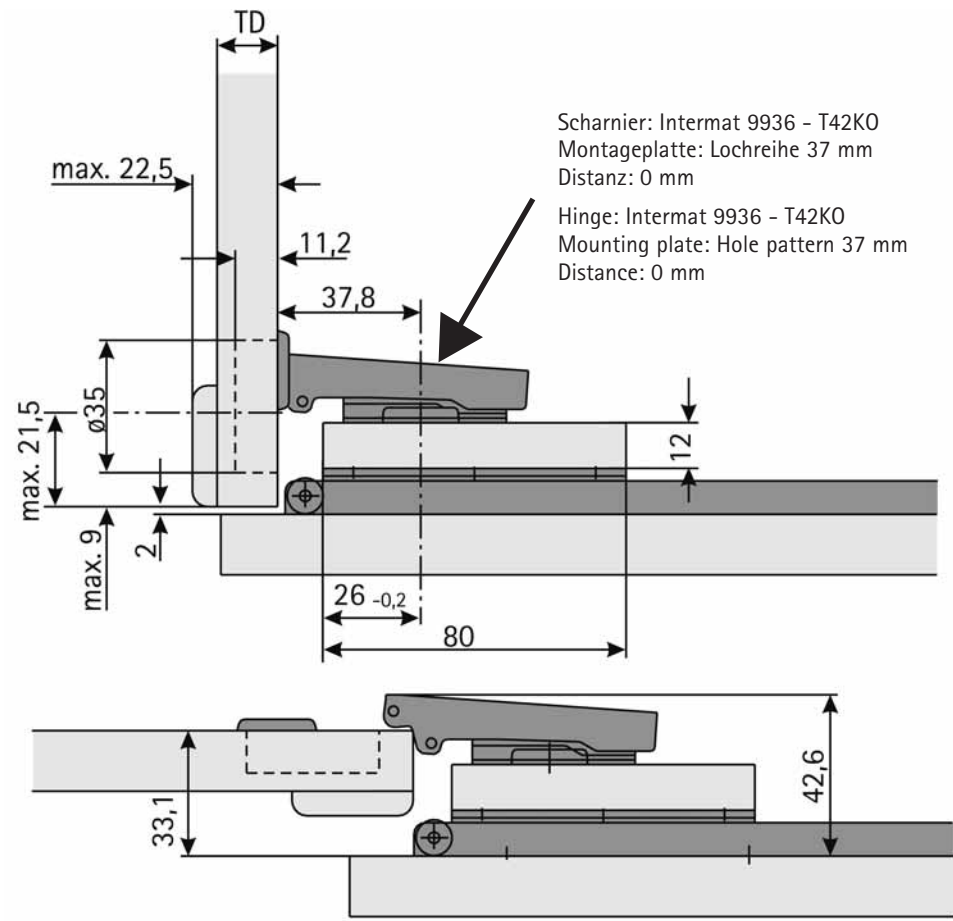
Schnitt- und Montagehinweis
Sizing and assembly



Sizes in mm						
L	AW	A	B	C	D	TB
300	205,5	48	-	-	272	<AW+TD
350	255,5	48	-	-	304	<AW+TD
400	305,5	48	-	-	368	<AW+TD
450	355,5	48	144	304	400	<AW+TD
500	405,5	48	176	336	464	<AW+TD
550	455,5	48	208	368	528	<AW+TD
600	505,5	48	240	400	550	<AW+TD
650	555,5	48	272	432	624	<AW+TD
700	605,5	48	304	464	656	<AW+TD

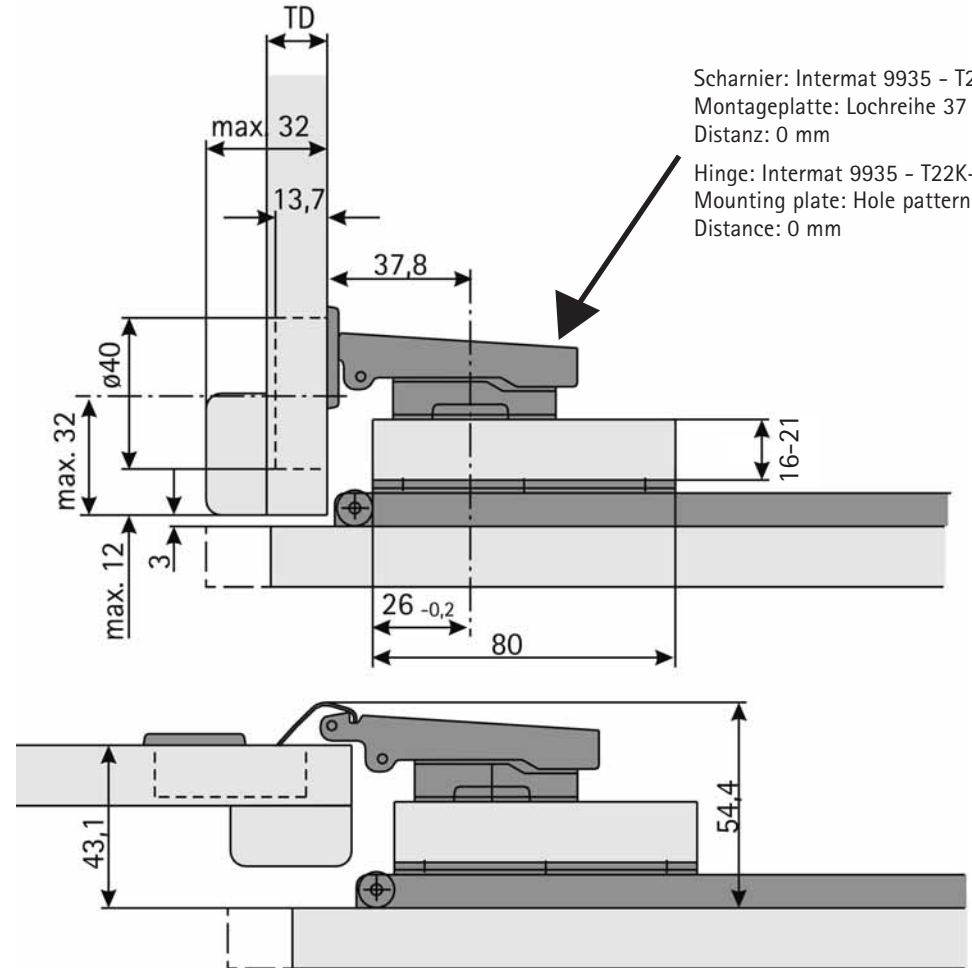
E	min. 60 mm
TH	KH - 2 x 3 mm (TH max. 900 mm)
X	TH - 2E
TB	KB - 2 x 3 mm
Kt _{min. cabinet depth}	L + (TD + 2 mm) + min. 3 mm

Anwendung 1 (Distanzplatte 12 mm)
Application 1 (Follow strip 12 mm)



Scharnier: Intermat 9936 - T42K0
Montageplatte: Lochreihe 37 mm
Distanz: 0 mm
Hinge: Intermat 9936 - T42K0
Mounting plate: Hole pattern 37 mm
Distance: 0 mm

Anwendung 2 (Distanzplatte 16 - 21 mm)
Application 2 (Follow strip 16 - 21 mm)



Scharnier: Intermat 9935 - T22K-5
Montageplatte: Lochreihe 37 mm
Distanz: 0 mm
Hinge: Intermat 9935 - T22K-5
Mounting plate: Hole pattern 37 mm
Distance: 0 mm

Montagefolge
Assembly steps

