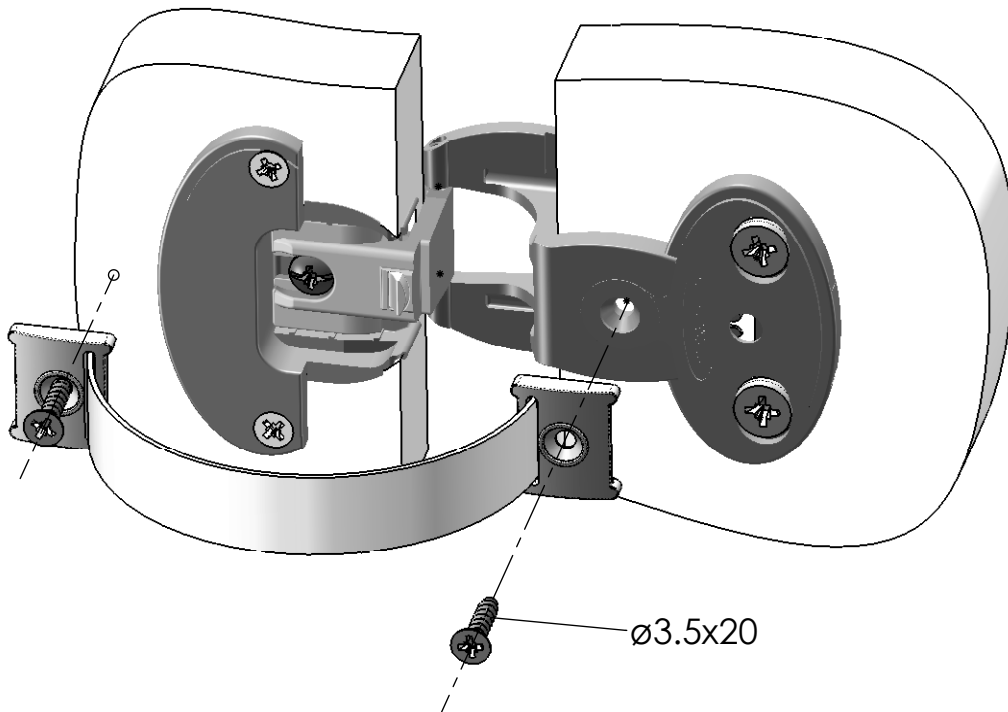
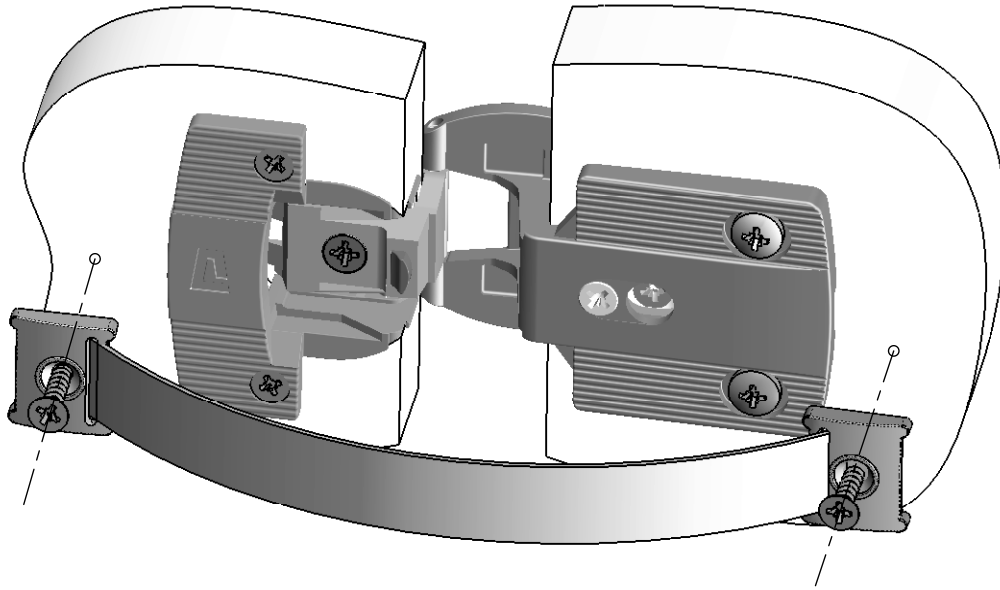


Montageanleitung / Mounting Instruction / Instruction de Montage



03/09 Technische Änderungen vorbehalten. Keine Gewährung für Druckfehler oder Irrtümer.

Subject to technical modifications, Misprinting and other errors excepted from guarantee.

Sous réserve de modifications techniques, Aucune garantie n'est accordée pour des fautes d'impression ou autres erreurs.