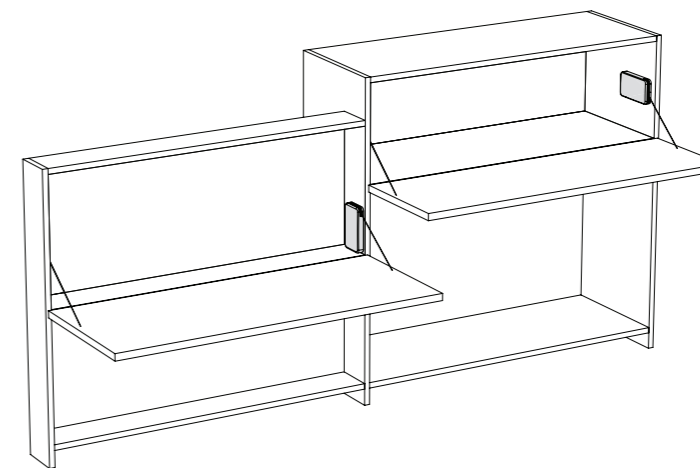
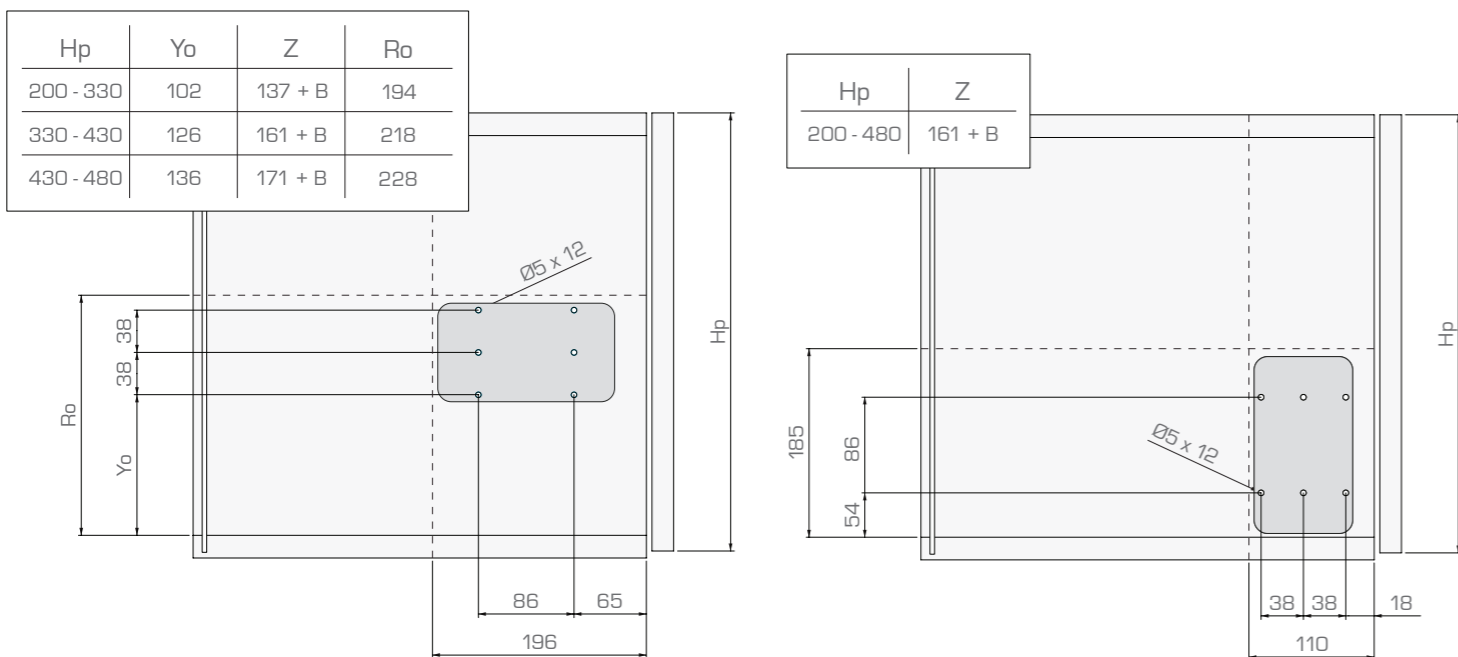


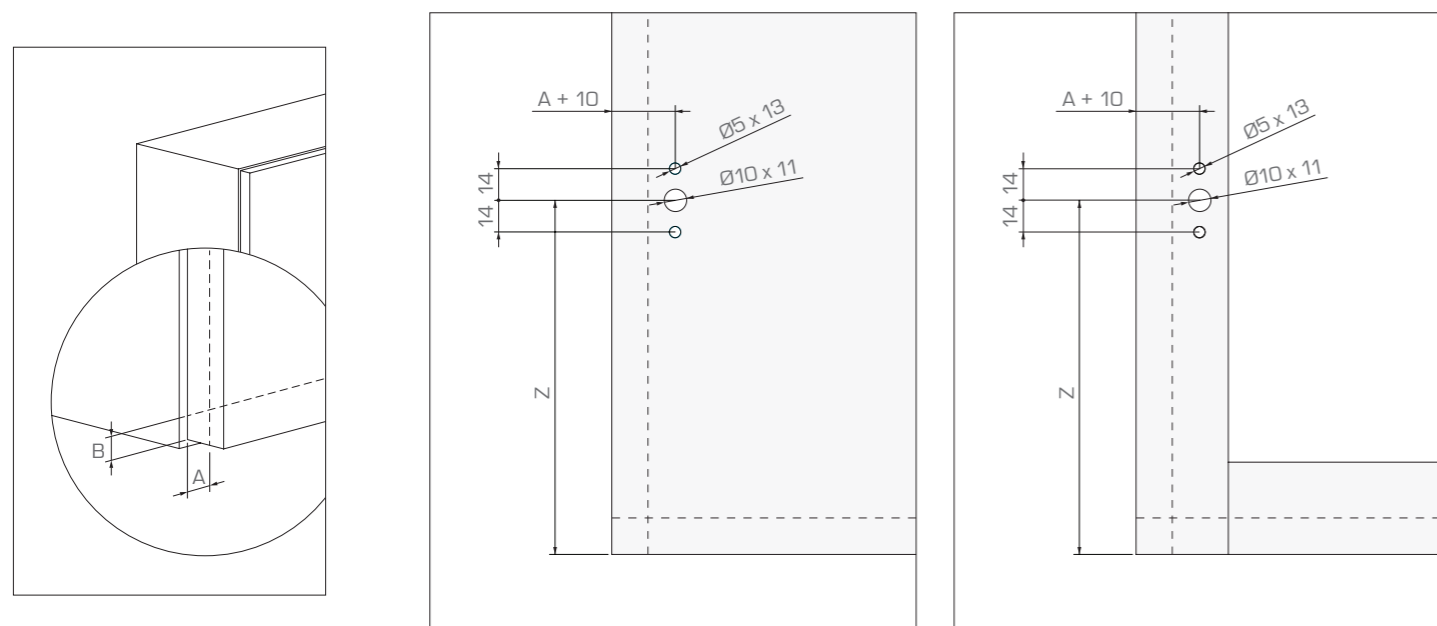
FORATURA SPALLA - SIDE PANEL DRILLING - SEITENBOHRUNGEN - PERÇAGE LATERAL - TALADRO COSTADO



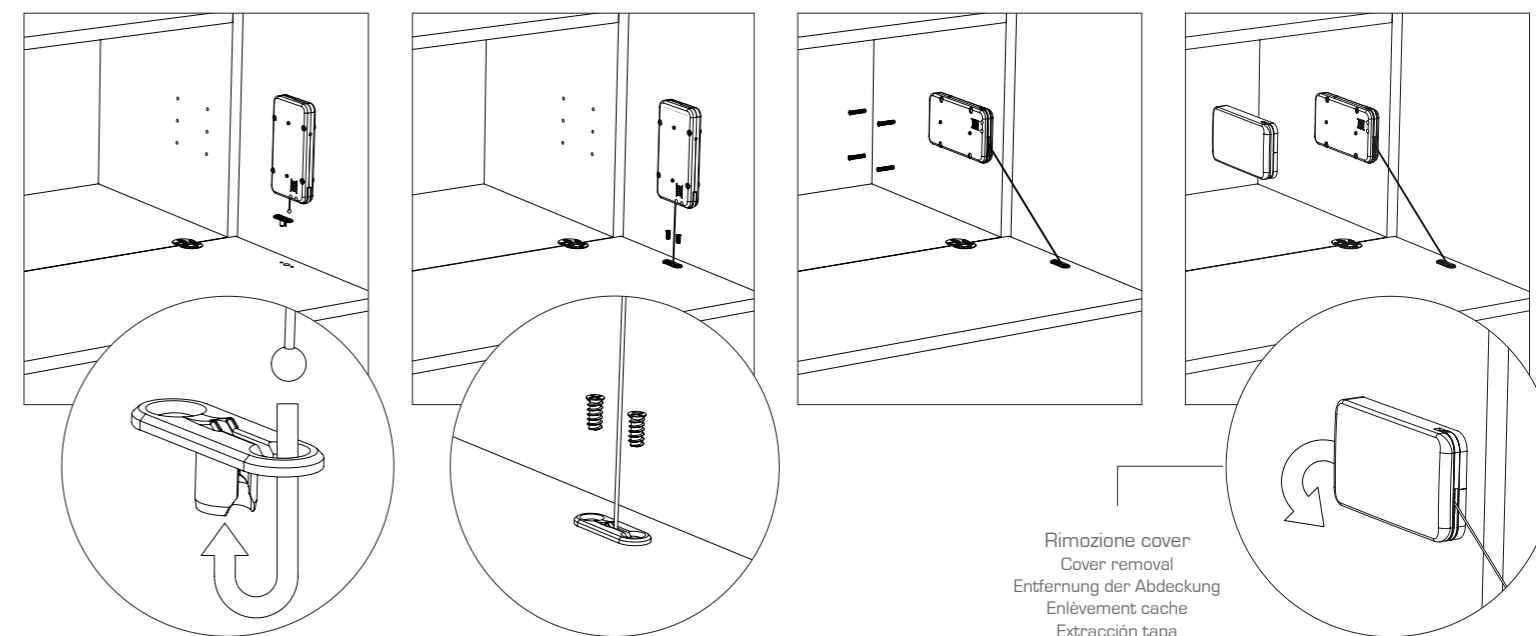
Istruzioni di montaggio e caratteristiche tecniche  
 Mounting instructions and technical data  
 Montageanleitung und technische Daten  
 Instructions de montage et caractéristiques techniques  
 Instrucciones de montaje y características técnicas

SISTEMI DI APERTURA  
 OPENING SYSTEMS  
 ÖFFNUNGSSYSTEME  
 SYSTEMES D'OUVERTURE  
 SISTEMAS DE APERTURA

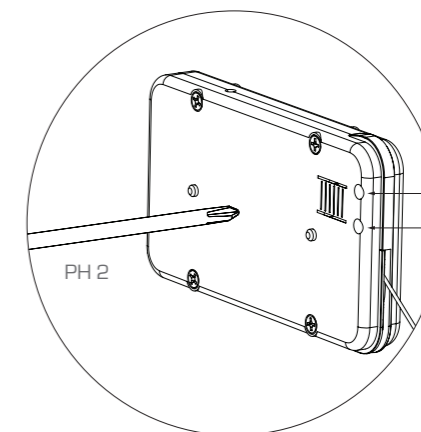
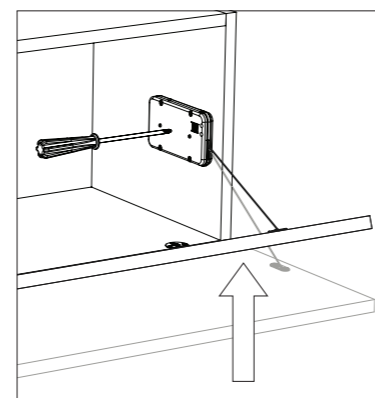
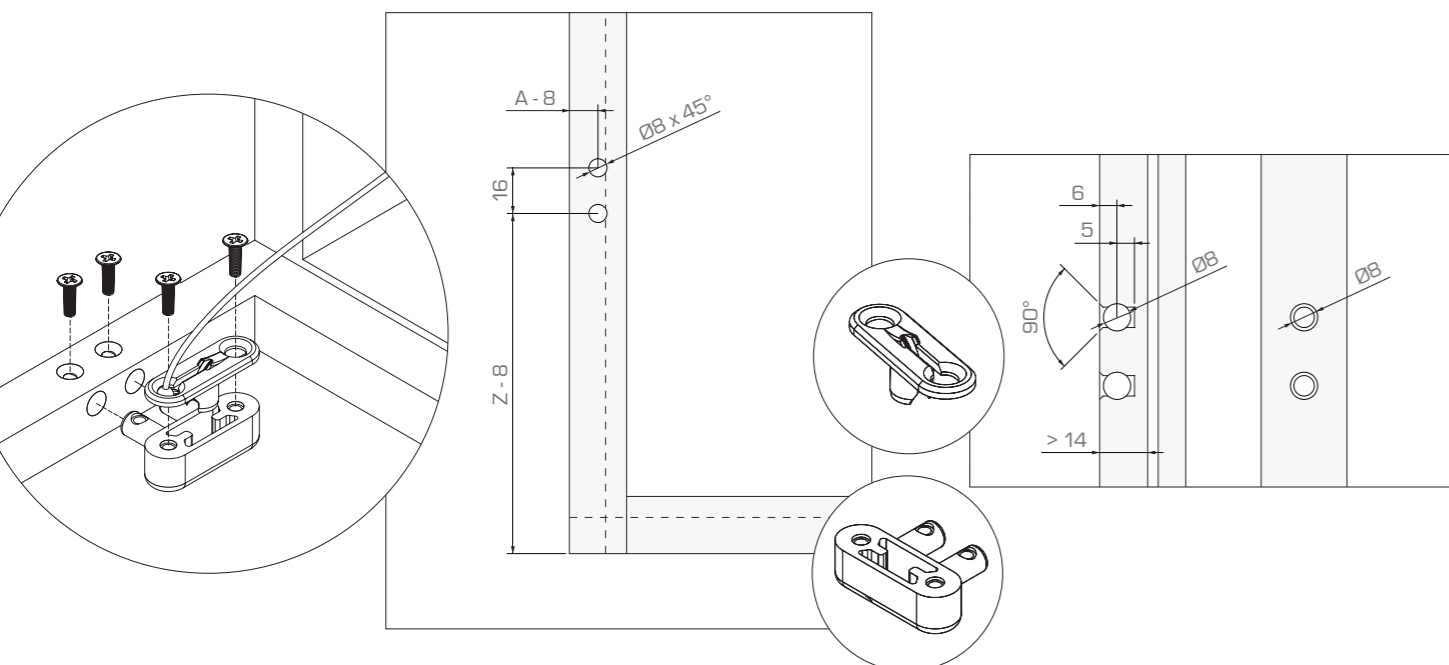
FORATURA ANTA - DOOR DRILLING - TÜRBOHRUNGEN - PERÇAGE PORTE - TALADRO PUERTA



FISSAGGIO MECCANISMO - MECHANISM ASSEMBLY - BEFESTIGUNG MECHANISMUS - FIXATION MÉCANISME - MONTAJE MECANISMO



REGOLAZIONE ANTA - DOOR ADJUSTMENT - EINSTELLUNG DER TÜR - RÉGLAGE DE LA PORTE - REGULACIÓN DE LA PUERTA



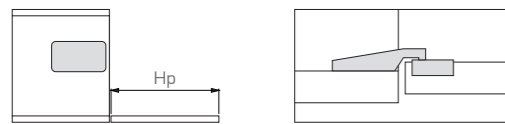
Regolazione angolo di apertura  
 Opening angle adjustment  
 Einstellung des Öffnungswinkels  
 Réglage de l'angle d'ouverture  
 Regulación del ángulo de apertura

Regolazione velocità apertura  
 Opening speed adjustment  
 Einstellung der Öffnungsgeschwindigkeit  
 Réglage de la vitesse d'ouverture  
 Regulación de la velocidad de apertura



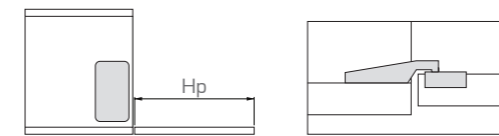
ATTENZIONE - WARNING

Scaricare peso anta durante la regolazione  
 Lighten up door during the adjustment  
 Während der Einstellung Türgewicht erleichtern  
 Alléger poids de la porte pendant le réglage  
 Aligerar peso de la puerta durante el ajuste



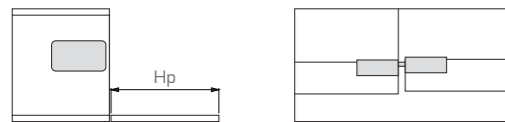
Cerniera 4 perni  
Hinge 4 bolts  
Scharnier 4 Bolzen  
Charnière 4 axes  
Bisagra 4 pernos

Hp	Molla 4 Spring 4 Feder 4 Ressort 4 Muelle 4		Molla 6 Spring 6 Feder 6 Ressort 6 Muelle 6		Molla 10 Spring 10 Feder 10 Ressort 10 Muelle 10		Molla 14 Spring 14 Feder 14 Ressort 14 Muelle 14		Molla 16 Spring 16 Feder 16 Ressort 16 Muelle 16		Molla 20 Spring 20 Feder 20 Ressort 20 Muelle 20	
	LiftMini x1	LiftMini x2	LiftMini x1	LiftMini x2	LiftMini x1	LiftMini x2	LiftMini x1	LiftMini x2	LiftMini x1	LiftMini x2	LiftMini x1	LiftMini x2
200 - 230	2 - 2,8	-	3,5 - 4,8	-	4,3 - 5,8	-	4,9 - 6,9	-	5,9 - 7,8	-	7,6 - 10	-
230 - 270	2 - 2,4	3 - 3,6	3,2 - 4	6,8 - 8,5	3,7 - 5,6	6,8 - 9,2	4,4 - 6,2	-	6 - 7,6	-	7 - 9	-
270 - 330	1,7 - 2,1	3,2 - 3,8	3,1 - 3,9	5,4 - 7,4	3,8 - 5	7,4 - 9	4 - 5,2	8,6 - 11	4,7 - 7,3	10,6 - 12,6	5,6 - 7,6	-
330 - 380	-	-	2,6 - 3,6	5 - 7,2	3,3 - 4,9	7,2 - 8,8	3,7 - 5,1	8 - 11,2	4,4 - 5,5	9,6 - 12,4	5,4 - 6,7	12,8 - 14
380 - 430	-	-	2,8 - 3,7	4,5 - 7	2,9 - 3,9	6,1 - 8,7	3,3 - 4,5	7,5 - 11	3,9 - 5,2	8,4 - 12,2	4,9 - 6,1	12 - 14,5
430 - 460	-	-	2,2 - 3	4,3 - 6,3	2,9 - 3,7	5,9 - 8,3	3,3 - 4,5	7,5 - 10,5	3,7 - 4,9	8,5 - 11	4,9 - 5,7	10,5 - 12,5
460 - 480	-	-	2,8 - 3	4,1 - 6,1	2,9 - 3,7	5,5 - 7,5	3,4 - 4,1	7 - 9,5	3,7 - 4,5	9 - 10	4,7 - 5,5	11 - 12



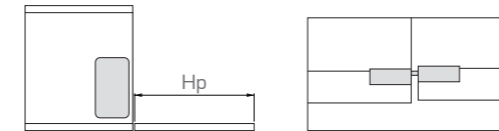
Cerniera 4 perni  
Hinge 4 bolts  
Scharnier 4 Bolzen  
Charnière 4 axes  
Bisagra 4 pernos

Hp	Molla 4 Spring 4 Feder 4 Ressort 4 Muelle 4		Molla 6 Spring 6 Feder 6 Ressort 6 Muelle 6		Molla 10 Spring 10 Feder 10 Ressort 10 Muelle 10		Molla 14 Spring 14 Feder 14 Ressort 14 Muelle 14		Molla 16 Spring 16 Feder 16 Ressort 16 Muelle 16		Molla 20 Spring 20 Feder 20 Ressort 20 Muelle 20	
	LiftMini x1	LiftMini x2	LiftMini x1	LiftMini x2	LiftMini x1	LiftMini x2	LiftMini x1	LiftMini x2	LiftMini x1	LiftMini x2	LiftMini x1	LiftMini x2
200 - 230	2,6 - 3,1	-	4,4 - 5,5	-	6,3 - 8,5	-	7,5 - 9,3	-	-	-	-	-
230 - 270	2,1 - 2,5	4 - 4,8	3,4 - 4,5	6,8 - 9,2	4,5 - 5,6	9,2 - 12	6,8 - 8,6	-	-	-	-	-
270 - 330	2 - 2,3	3,5 - 4,5	3 - 4,9	6,1 - 7,7	3,7 - 5,1	7,7 - 10,1	5,4 - 7,1	10,5 - 13,7	6,1 - 7,3	12,1 - 14,5	-	-
330 - 380	-	-	2,5 - 3,6	5,1 - 6,9	3,2 - 4,3	6,6 - 9,3	4,6 - 6,1	9,1 - 11,3	4,9 - 6,4	10,5 - 12,9	6,3 - 7,3	12,5 - 14,5
380 - 430	-	-	2,3 - 3,2	4,4 - 6,6	3 - 4	6,6 - 8,2	4,4 - 5,4	8,4 - 10,2	4,6 - 5,6	9,4 - 11,4	5,5 - 6,4	11 - 13
430 - 460	-	-	2,3 - 3	4,2 - 6,2	2,8 - 3,6	5,4 - 7,6	4,2 - 5,2	7,4 - 9,4	4,4 - 5,4	8,4 - 10,6	5,2 - 6	10,6 - 12,2
460 - 480	-	-	2,3 - 3	4,2 - 6,2	2,8 - 3,6	5,4 - 7,6	4 - 5,2	7,2 - 9,4	4,4 - 5,4	8,4 - 10,6	5,2 - 6	10,4 - 11,6



Cerniera 1 perno  
Hinge 1 bolt  
Scharnier 1 Bolzen  
Charnière 1 axe  
Bisagra 1 perno

Hp	Molla 4 Spring 4 Feder 4 Ressort 4 Muelle 4		Molla 6 Spring 6 Feder 6 Ressort 6 Muelle 6		Molla 10 Spring 10 Feder 10 Ressort 10 Muelle 10		Molla 14 Spring 14 Feder 14 Ressort 14 Muelle 14		Molla 16 Spring 16 Feder 16 Ressort 16 Muelle 16		Molla 20 Spring 20 Feder 20 Ressort 20 Muelle 20	
	LiftMini x1	LiftMini x2	LiftMini x1	LiftMini x2	LiftMini x1	LiftMini x2	LiftMini x1	LiftMini x2	LiftMini x1	LiftMini x2	LiftMini x1	LiftMini x2
200 - 230	2,4 - 2,8	-	4 - 4,8	-	4,2 - 6,2	-	4,8 - 6,8	-	5,8 - 8	-	7,2 - 10,4	-
230 - 270	2 - 2,3	3,2 - 4,4	3 - 4,4	6 - 8,4	3,6 - 5,2	6,8 - 9,6	4,4 - 6	-	5,2 - 7	-	6,8 - 8,6	-
270 - 330	1,4 - 2	2,9 - 3,8	2,9 - 3,8	5,6 - 7,8	3 - 4,6	6,4 - 8,8	3,6 - 5,2	7 - 10,2	4,6 - 6	8,6 - 11,8	6,4 - 7,8	-
330 - 380	-	-	2,7 - 3,7	5 - 7	3,2 - 4,3	6,5 - 8,5	3,7 - 4,9	6,9 - 10,1	4,3 - 5,7	8,7 - 11,1	5,5 - 7,1	11,9 - 13,5
380 - 430	-	-	2,9 - 3,6	4,5 - 6,1	3,1 - 3,9	5,7 - 7,3	3,7 - 4,5	6,9 - 8	4,5 - 6,1	8,5 - 10,1	5,4 - 6,9	10,9 - 12,5
430 - 460	-	-	2,7 - 3,1	4,3 - 6,1	2,7 - 3,9	5,9 - 8,3	3,7 - 4,7	7,1 - 9,5	4,1 - 4,9	8,3 - 9,5	5,3 - 5,7	10,1 - 11,5
460 - 480	-	-	2,5 - 2,9	4,1 - 5,7	2,8 - 3,8	5,3 - 7,7	3,6 - 4,4	6,8 - 8,9	3,8 - 4,8	7,2 - 9,6	5,4 - 5,6	9,8 - 11,4



Cerniera 1 perno  
Hinge 1 bolt  
Scharnier 1 Bolzen  
Charnière 1 axe  
Bisagra 1 perno

Hp	Molla 4 Spring 4 Feder 4 Ressort 4 Muelle 4		Molla 6 Spring 6 Feder 6 Ressort 6 Muelle 6		Molla 10 Spring 10 Feder 10 Ressort 10 Muelle 10		Molla 14 Spring 14 Feder 14 Ressort 14 Muelle 14		Molla 16 Spring 16 Feder 16 Ressort 16 Muelle 16		Molla 20 Spring 20 Feder 20 Ressort 20 Muelle 20	
	LiftMini x1	LiftMini x2	LiftMini x1	LiftMini x2	LiftMini x1	LiftMini x2	LiftMini x1	LiftMini x2	LiftMini x1	LiftMini x2	LiftMini x1	LiftMini x2
200 - 230	2,5 - 2,9	-	4,1 - 5,9	-	5,3 - 7,3	-	8 - 11	-	-	-	-	-
230 - 270	2,2 - 2,5	4,1 - 4,8	3,3 - 4,8	6,8 - 9,6	4,2 - 6	9,6 - 12,8	6,6 - 8,6	-	-	-	-	-
270 - 330	1,9 - 2,3	3,4 - 4,3	3,2 - 4,5	6,3 - 8,1	3,8 - 5,1	7,9 - 11,1	5,7 - 7,3	11,3 - 14,5	6,1 - 8	12,9 - 15,5	-	-
330 - 380	-	-	2,6 - 3,4	5 - 6,5	3,3 - 4,5	7,3 - 8,5	4,9 - 6,3	9,7 - 11,7	5,3 - 6,5	10,7 - 12,9	6,7 - 7,3	13,3 - 14,9
380 - 430	-	-	2,5 - 3,4	5 - 6,2	3,2 - 4,2	6,2 - 8,2	4,4 - 5,4	8,6 - 10,6	4,8 - 5,6	9,8 - 11,4	5,9 - 6,6	11,8 - 13
430 - 460	-	-	2,3 - 3	4,6 - 6,2	3 - 3,8	6,2 - 7,8	4 - 5,2	7,8 - 10,2	4,6 - 5,4	9 - 10,4	5,6 - 6	11,4 - 12,2
460 - 480	-	-	2,4 - 3,2	4,6 - 6	2,8 - 4	5,6 - 7,8	3,8 - 5	7,6 - 10	4,5 - 5,4	8,8 - 10,4	5,4 - 6	10,8 - 11,6



ATTENZIONE - WARNING

Il peso e la posizione della maniglia possono influenzare le prestazioni del meccanismo  
The weight and the position of the handle may influence the performance of the mechanism  
Das Gewicht und die Position des Griffes können die Leistung des Mechanismus beeinflussen  
Le poids de la porte et la position de la poignée sont des facteurs influençant les prestations du mécanisme  
El peso y el posicionamiento del tirador pueden afectar las prestaciones del mecanismo



ATTENZIONE - WARNING

Il peso e la posizione della maniglia possono influenzare le prestazioni del meccanismo  
The weight and the position of the handle may influence the performance of the mechanism  
Das Gewicht und die Position des Griffes können die Leistung des Mechanismus beeinflussen  
Le poids de la porte et la position de la poignée sont des facteurs influençant les prestations du mécanisme  
El peso y el posicionamiento del tirador pueden afectar las prestaciones del mecanismo