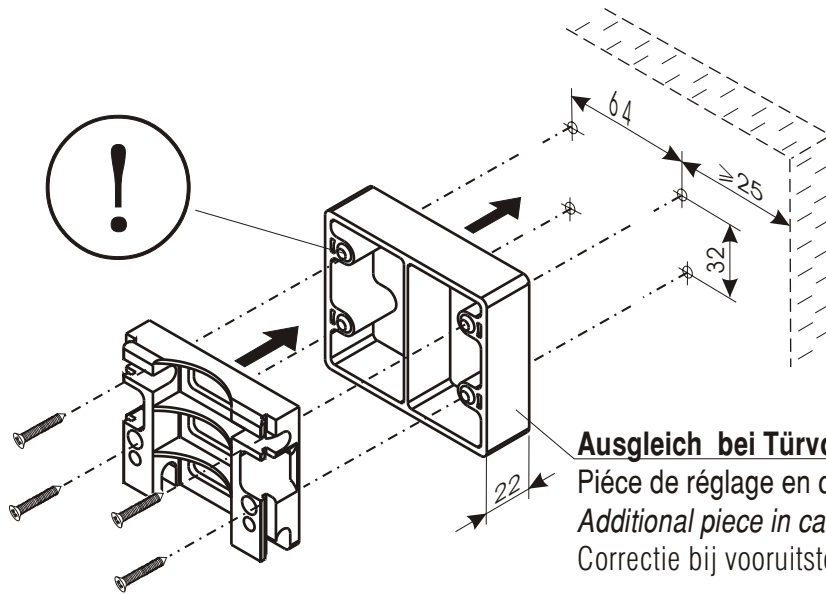


Montageanleitung für Auszugkorb Art.-Nr. 4960

1.



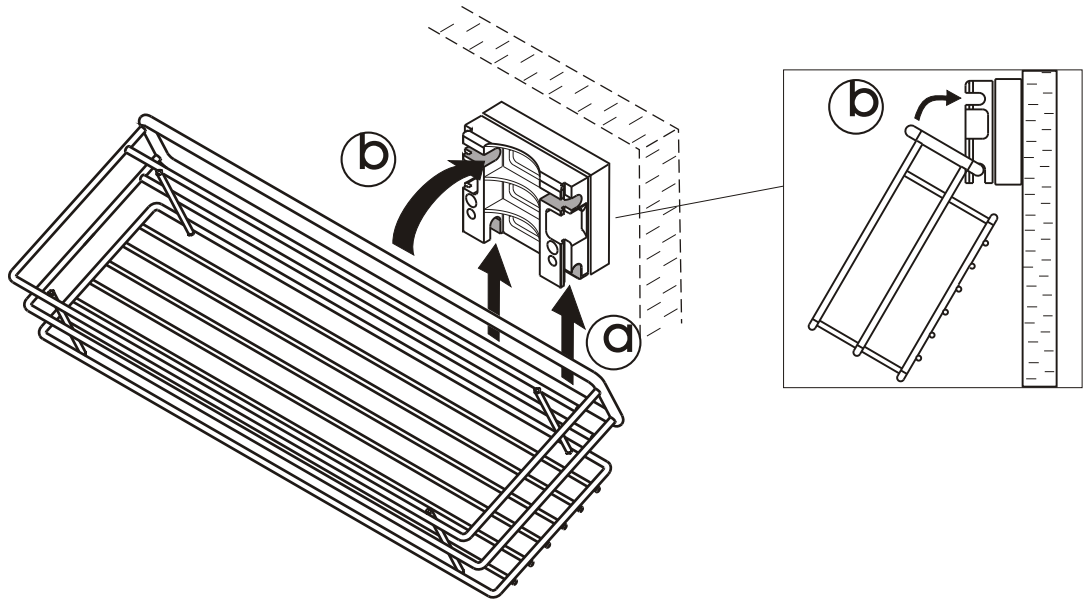
Ausgleich bei Türvorsprung

Pièce de réglage en cas débordement de porte

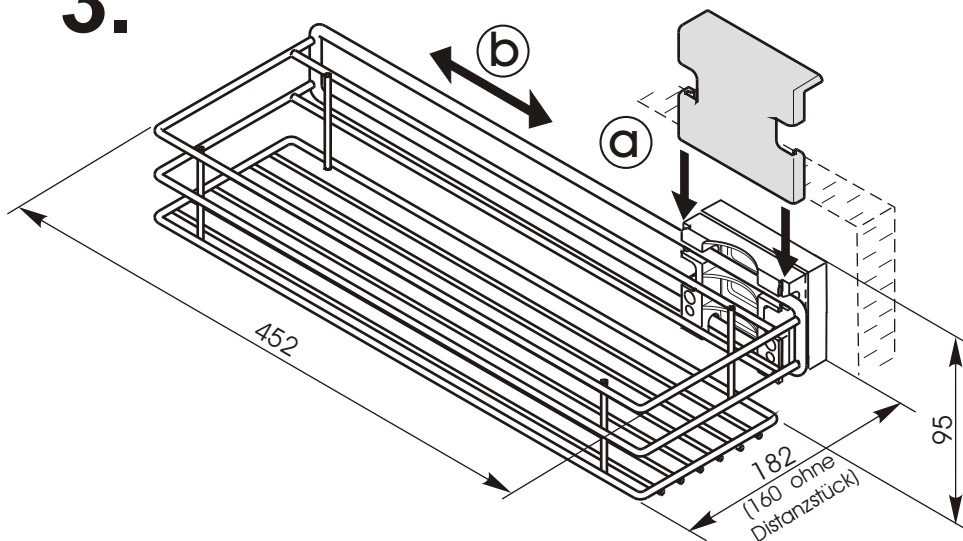
Additional piece in case of protruding door

Correctie bij vooruitstekend gedeelte van deur

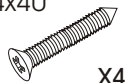
2.



3.



ABC-Spax
4x40



X4

ABC-Spax
4x16



X4