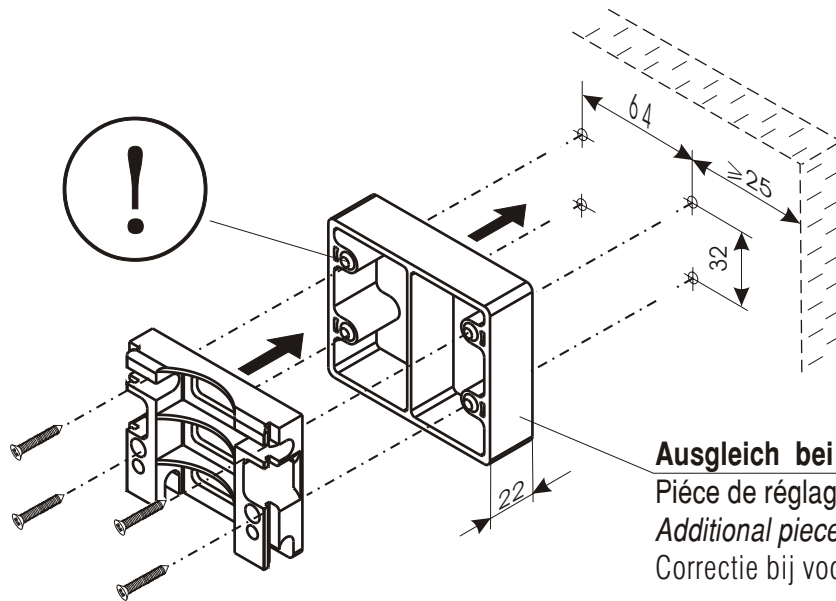


## Montageanleitung für Hosenhalter Art.-Nr. 4961

### 1.



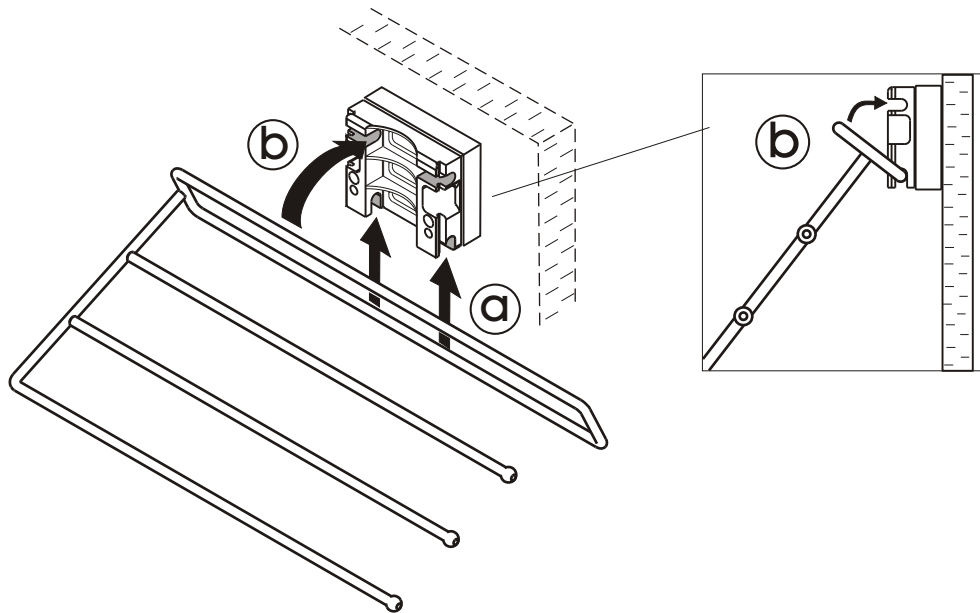
**Ausgleich bei Türvorsprung**

Pièce de réglage en cas de débordement de porte

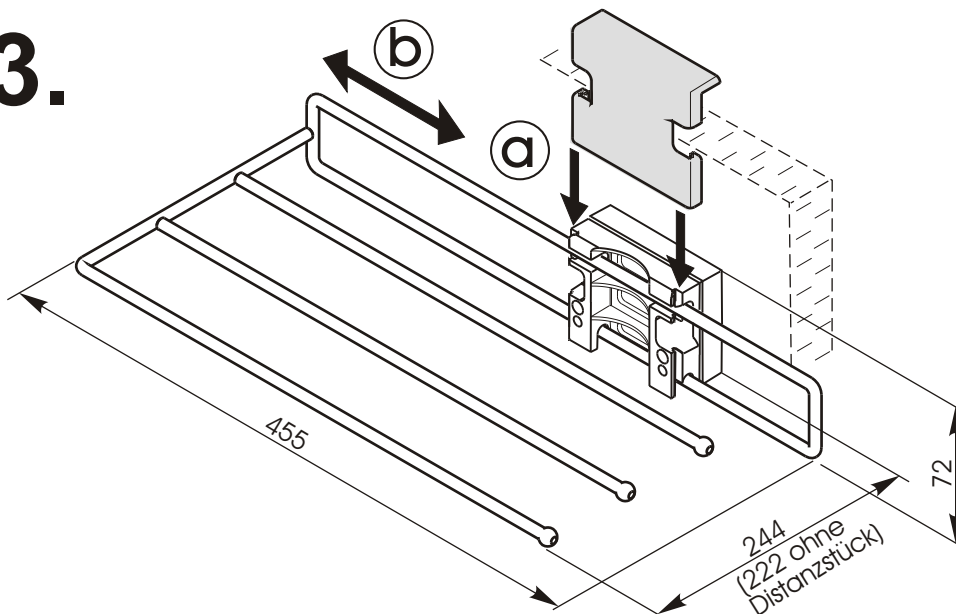
Additional piece in case of protruding door

Correctie bij vooruitstekend gedeelte van deur

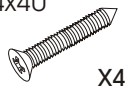
### 2.



### 3.



ABC-Spax  
4x40



X4

ABC-Spax  
4x16



X4