

D Wing Line 230

- Für Holztüren
- Seitliche Anbindung
- Türflügelgewicht 20 bis 25 kg
- Türflügelhöhe bis 3000 mm
- Türflügelbreite bis 600 mm
- Keine untere Führung
- Keine Mittelseiten
- Feder im Laufteil kompensiert Durchbiegung bis 10 mm

GB Wing Line 230

- For wooden doors
- Attached to side
- Door panel weight from 20 to 25 kg
- Door panel height to 3000 mm
- Door panel width up to 600 mm
- No bottom guide
- No centre panels
- 10 mm deflection compensated by spring-loaded runner

F Wing Line 230

- Pour portes en bois
- Assemblage latéral
- Poids de vantail de 20 à 25 kg
- Hauteur de vantail à 3000 mm
- Largeur de vantail jusqu'à 600 mm
- Pas de guidage inférieur
- Pas de montant central
- Le ressort de la pièce de coulissage compense un fléchissement de 10 mm maxi

NL Wing Line 230

- Voor houten deuren
- Zijdelingse aanbinding
- Deurvluegelgewicht van 20 tot 25 kg
- Deurvluegelhoogte tot 3000 mm
- Deurvluegelbreedte tot 600 mm
- Geen geleiding onderaan
- Geen tussenzijden
- Veer in het loopdeel compenseert doorbuiging tot 10 mm

I Wing Line 230

- Per ante in legno
- Aggancio laterale
- Peso battente da 20 a 25 kg
- Altezza battente a 3000 mm
- Larghezza battente max. 600 mm
- Nessuna guida inferiore
- Nessun montante centrale
- Inflessioni di max. 10 mm compensate dalle molle del carrello

E Wing Line 230

- Para puertas de madera
- Unión lateral
- Peso máximo de hoja de puerta de 20 a 25 Kg
- Altura de hoja de puerta hasta 3000 mm
- Ancho de hoja de puerta hasta 600 mm
- Sin guía inferior
- Ningún panel central
- Muelle en la pieza de rodadura: compensa hasta 10 mm de flexión

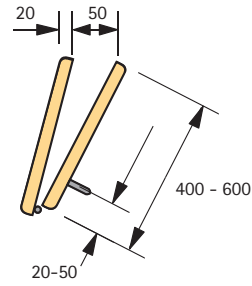
PL Wing Line 230

- Do drzwi płytowych
- Mocowanie do boku
- Ciężar skrzydła drzwi 20 do 25 kg
- Wysokość skrzydła drzwi do 3000 mm
- Szerokość skrzydła drzwi do 600 mm
- Brak prowadzenia dolnego
- Bez przegród środkowych
- Sprężyna w elemencie jezdnym kompensuje ugięcie do 10 mm

CZ Wing Line 230

- Pro dřevěné dveře
- S uchycením dveří do korpusu
- Hmotnost křídla 20 až 25 kg
- Výška křídla do 3000 mm
- Šířka křídla do 600 mm
- Bez dolního vodičího profilu
- Bez mezistěn
- Pružina ve vozíku kompenzuje průhyb až do 10 mm

**Türpaket 2 Flügel
 2-panel door set
 Bloc de 2 vantaux
 Deurpakket 2 vleugels
 Pacchetto da 2 battenti
 Paquete de puerta de 2 hojas
 Drzwi z 2 skrzydłami
 Sestava dveří se 2 křídly**



Falttür 2 Flügel
 Türbreite 800 - 1200 mm
 Türgewicht/Flügel 20 - 25 kg
 Türflügelhöhe 2000 - 3000 mm

Anta a libro a 2 battenti
 Larghezza anta 800 - 1200 mm
 Peso anta/battente 20 - 25 kg
 Altezza battente 2000 - 3000 mm

Falttür 2 Flügel
 Panel width 800 - 1200 mm
 Door weight/panel 20 - 25 kg
 Door panel height max. 2000-3000 mm

Puerta plegable 2 hojas
 Ancho de puerta/hoja 800 - 1200 mm
 Peso de puerta/hoja 20 - 25 kg
 Alto de hoja de puerta 2000 - 3000 mm

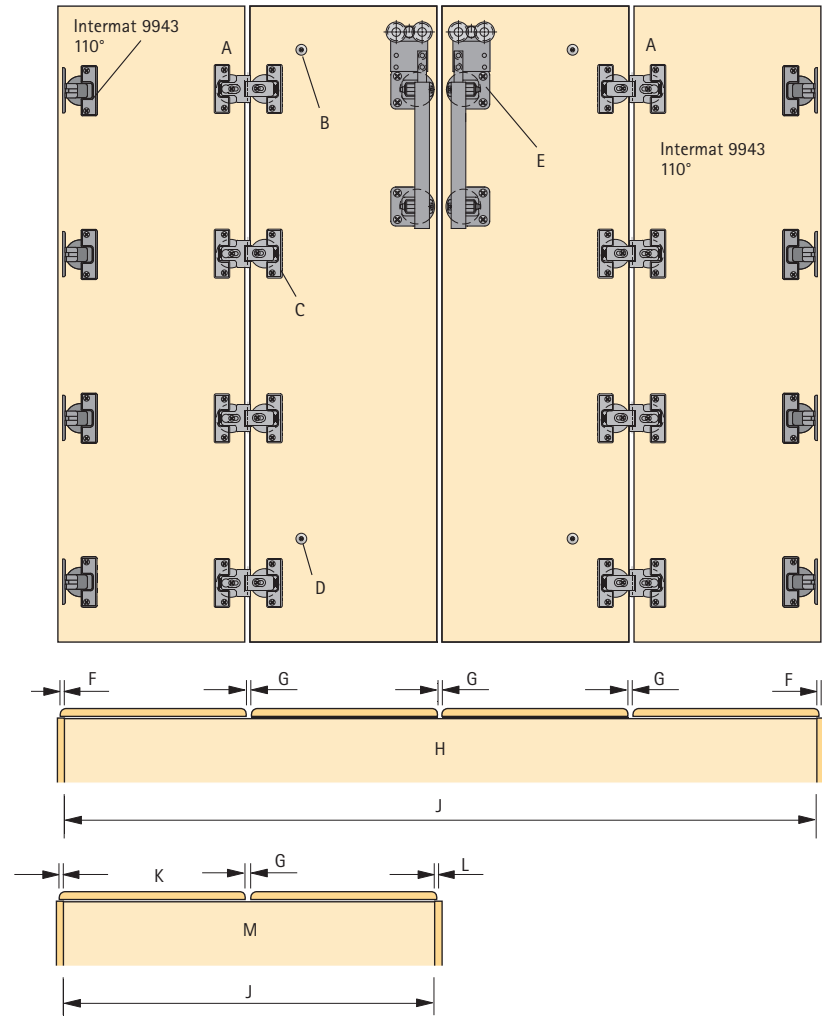
Porte pliante 2 vantaux
 Largeur de porte 800 - 1200 mm
 Poids de porte/vantail 20 - 25 kg
 Hauteur de vantail de porte 2000 - 3000 mm

Drzwi składane z 2 skrzydłami
 Szerokość drzwi 800 - 1200 mm
 Ciężar drzwi/skrzydło 20 - 25 kg
 Wysokość skrzydła drzwi 2000 - 3000 mm

Vouwdeur 2 vleugels
 Deurbreedte 800 - 1200 mm
 Deurgewicht/vleugel 20 - 25 kg
 Deurvluegelhoogte 2000 - 3000 mm

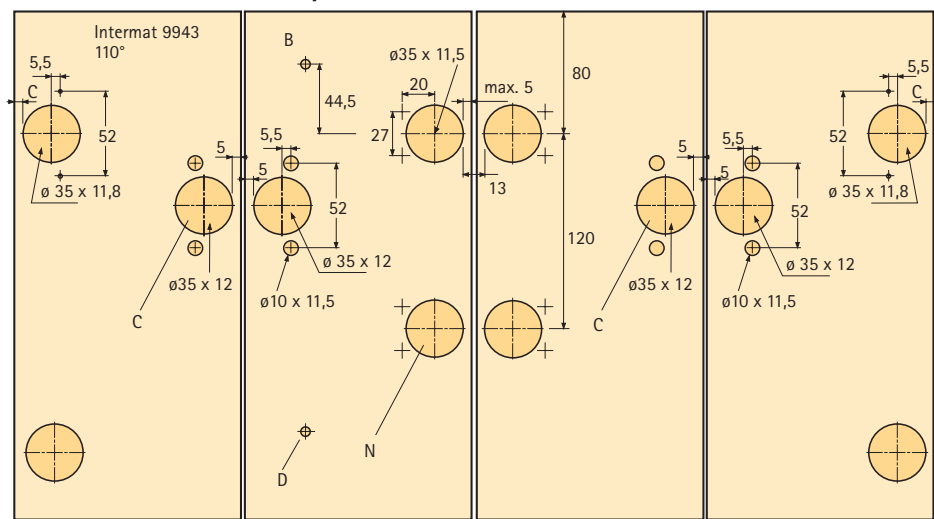
Skládané dveře se 2 křídly
 Šířka dveří 800 - 1200 mm
 Hmotnost křídla 20 - 25 kg
 Výška křídla 2000 - 3000 mm

**Falttür 4 Flügel / 4-panel folding door / Bloc de porte 4 vantaux
 Vouwdeur 4 vleugels / Anta a libro a 4 battenti / Puerta plegable de 4 hojas / Drzwi składane z 4 skrzydłami / Skládané dveře se 4 křídly**



- A = 6 mm Drehpunktversatz / 6 mm pivot offset / 6 mm déport point rotation / 6 mm draaipuntversprong / 6 mm spostamento del centro di rotazione / 6 mm desplazamiento del punto de giro / 6 mm przesunięcie punktu obrotu / 6 mm přesazení osy otáčení
- B = Dämpfer am Laufprofil / Stop on runner profile / Amortisseur sur rail de coulissage / Demper aan het loopprofiel / Fermo sul binario di scorrimento / Amortiguador en perfil de rodadura / Odbojnik przy elemencie jezdnym / Tlumení na polici
- C = Falttürscharnier / Folding door hinge / Charnière de porte pliante / Vouwdeurscharnier / Cerniera per anta a libro / Bisagra de puerta plegable / Zawias do drzwi składanych / Skládací závěs
- D = Dämpfer am Einlegeboden / Stop on cabinet shelf / Amortisseur sur le rayonnage / Demper aan de legplank / Fermo sul piano / Amortiguador en las baldas / Odbojnik przy półce / Tlumení na profilu
- E = Laufwagen / Runner carriage / Chariot de coulissage / Loopwagen / Carrello / Carro / Wózek jezdny / Vozík
- F = Auflage¹ / Overlay¹ / Recouvrement¹ / Opdek¹ / Sormonto¹ / Solapadura¹ / Naložení¹ / Naložení¹
- G = Fuge / Reveal / Jeu / Voeg / Fuga / Fuga / Szczelina / Mezera
- H = 2 Falttüren mit 4 Flügeln / 2 folding doors of 4 panels / 2 portes pliantes avec 4 vantaux / 2 vouwdeuren met 4 vleugels / 2 ante a libro con 4 battenti / 2 puertas plegables con 4 hojas / 2 drzwi składanych z 4 skrzydłami / 2 skládané dveře se 4 křídly
- J = Lichtes Korpusmaß / Inside cabinet width / Dimension intérieure de caisson / Binnenmaat kast / Larghezza interna mobile / Medida libre del módulo / Wymiar światła korpusu / Světlný rozměr korpusu
- K = Auflage¹(Scharnier) / Overlay¹ (hinge) / Recouvrement¹ (charnière) / Opdek¹ (scharnier) / Sormonto¹ (cerniera) / Solapadura¹ (bisagra) / Naložení¹ (zawias) / Naložení¹ (závěs)
- L = Auflage² (Laufwagen) / Overlay² (runner carriage) / Recouvrement² (chariot de coulissage) / Opdek² (loopwagen) / Sormonto² (carrello) / Solapadura² (carro de rodadura) / Naložení² (wózek jezdny) / Naložení² (vozík)
- M = 1 Falttür mit 2 Flügeln / rechts angeschlagen / 1 folding door of 2 panels (right fitted) / 1 porte pliante avec 2 vantaux (ouverture à droite) / 1 vouwdeur met 2 vleugels (rechts aangeslagen) / 1 anta a libro a 2 battenti (destra) / 1 puerta plegable con 2 hojas (bisagras a la derecha) / 1 drzwi składane z 2 skrzydłami (mocowanie z prawej strony) / 1 skládané dveře se 2 křídly (závěsy vpravo)

**Bohrbilder / Drilling pattern / Schéma de perçage / Boorbeeld
 Schema di foratura / Esquema de taladros / Rozstaw nawierceń / Vrtání**



- B = Dämpfer am Laufprofil / Stop on runner profile / Amortisseur sur rail de coulissage / Demper aan het loopprofiel / Fermo sul binario di scorrimento / Amortiguador en perfil de rodadura / Odbojnik przy elemencie jezdym / Tlumení na polici
- C = Falttürscharnier / Folding door hinge / Charnière de porte pliante / Vouwdeurscharnier / Cerniera per anta a libro / Bisagra de puerta plegable / Zawias do drzwi składanych / Skládací závěs
- D = Dämpfer am Einlegeboden / Stop on cabinet shelf / Amortisseur sur le rayonnage / Demper aan de legplank / Fermo sul piano / Amortiguador en encimera / Odbojnik przy półce / Tlumení na profilu
- N = Laufteil / Runner / Pièce de coulissage / Loopdeel / Carrello di scorrimento / Element jezdny / Vozík

Berechnung der Türbreite/Türflügel
2 Falttüren mit 4 Flügeln
 Türbreite = liches Korpusmaß + (2 x Auflage¹)
 Türflügelbreite = liches Korpusmaß - (3 x Fuge) + (2 x Auflage¹) ÷ 4
 Auflage¹: max. 15 mm, C-Maß 5 mm

1 Falttür mit 2 Flügeln
 Türbreite = liches Korpusmaß + (Auflage¹ + Auflage²)
 Türflügelbreite = liches Korpusmaß - (1 x Fuge) + (Auflage¹ + Auflage²) ÷ 2
 Auflage¹: max. 15 mm, C-Maß 5 mm
 Auflage²: max. 4 mm

Calculation of door width/door panels
2 folding doors with 4 panels
 Door width = inside cabinet width + (2 x overlay¹)
 Door panel width = inside cabinet width - (3 x reveal) + (2 x overlay¹) ÷ 4
 Overlay¹: max. 15 mm, C value 5 mm

1 folding door with 2 panels
 Door width = inside cabinet width + (overlay¹ + overlay²)
 Door panel width = inside cabinet width - (1 x reveal) + (overlay¹ + overlay²) ÷ 2
 Overlay¹: max. 15 mm, C value 5 mm
 Overlay²: max. 4 mm

Calcul de la largeur de porte/vantail de porte 2 portes pliantes avec 4 vantaux
 Largeur de porte = dimens. intérieure de caisson + (2 x recouvrement¹)
 Largeur de vantail = dimens. intérieure de caisson - (3 x jeu) + (2 x recouvr.¹) ÷ 4
 Recouvrement¹: maxi. 15 mm, cote C 5 mm

1 porte pliante avec 2 vantaux
 Largeur de porte = dimension de caisson intérieure + (recouvrement¹ + recouvrement²)
 Largeur de vantail de porte = dimension de caisson intérieure - (1 x jeu) + (recouvrement¹ + recouvrement²) ÷ 2
 Recouvrement¹: maxi. 15 mm, cote C 5 mm
 Recouvrement²: max. 4 mm

Berekening van de deurbreedte/deurvluegel
2 vouwdeuren met 4 vleugels
 Deurbreedte = binnenmaat kast + (2 x opdek¹)
 Deurvluegelbreedte = binnenmaat kast - (3 x voeg) + (2 x opdek¹) ÷ 4
 Opdek¹: max. 15 mm, C-maat 5 mm

1 vouwdeur met 2 vleugels
 Deurbreedte = binnenmaat kast + (opdek¹ + opdek²)
 Deurvluegelbreedte = binnenmaat kast (1 x voeg) + (opdek¹ + opdek²) ÷ 2
 Opdek¹: max. 15 mm, C-maat 5 mm
 Opdek²: max. 4 mm

Calcolo larghezza anta/battente
2 ante a libro a 4 battenti
 Larghezza anta = larghezza interna mobile + (2 x sormonto¹)
 Larghezza battente = larghezza interna mobile - (3 x fuga) + (2 x sormonto¹) ÷ 4
 Sormonto¹: max. 15 mm, distanza C 5 mm

1 anta a libro a 2 battenti
 Larghezza anta = misura interna mobile + (sormonto¹ + sormonto²)
 Larghezza battente = misura interna mobile - (1 x fuga) + (sormonto¹ + sormonto²) ÷ 2
 Sormonto¹: max. 15 mm, distanza C 5 mm
 Sormonto²: max. 4 mm

Cálculo del ancho de puerta/hoja de puerta, 2 puertas plegables con 4 hojas
 Ancho puerta = Medida libre módulo + (2 x solapadura¹)
 Ancho hoja = Medida libre módulo - (3 x fuga) + (2 x solapadura¹) ÷ 4
 Solapadura¹: máximo 15 mm, medida C máximo 5 mm

1 puerta plegable con 2 hojas
 Ancho de puerta = medida libre módulo + (solapadura¹ + solapadura²)
 Ancho de hoja de puerta = medida libre módulo (1 x fuga) + (solapadura¹ + solapadura²) ÷ 2
 Solapadura¹: máximo 15 mm, medida C máximo 5 mm
 Solapadura²: max. 4 mm

Obliczanie szerokości drzwi/skrzydł
2 drzwi składanych z 4 skrzydłami
 Szerokość drzwi = wymiar światła korpusu + (2 x nalożenie¹)
 Szerokość skrzydła drzwi = wymiar światła korpusu - (3 x szczelina) x (2 x nalożenie¹) ÷ 4
 Nalożenie¹: max. 15 mm, wymiar C 5 mm

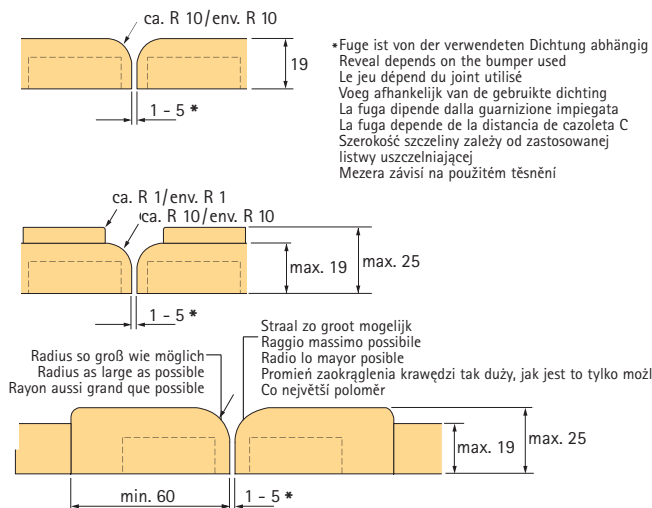
1 drzwi składanych z 2 skrzydłami
 Szerokość drzwi = wymiar światła korpusu + (nalożenie¹ + nalożenie²)
 Szerokość skrzydła drzwi = wymiar światła korpusu - (1 x szczelina) x (nalożenie¹ + nalożenie²) ÷ 2
 Nalożenie¹: max. 15 mm, wymiar C 5 mm
 Nalożenie²: max. 4 mm

Výpočet šířky dveří a křídla
2 skládané dveře se 4 křídly
 Šířka dveří = světlná šířka korpusu + (2 x naložení¹)
 Šířka křídla = světlná šířka korpusu - (3 x mezera) + (2 x naložení¹) ÷ 4
 Naložení¹: max. 15 mm, kóta C 5 mm

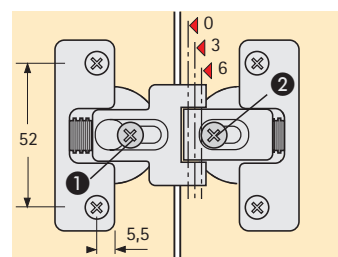
1 skládané dveře se 2 křídly
 Šířka dveří = světlná šířka korpusu + (naložení¹ + naložení²)
 Šířka křídla = světlná šířka korpusu - (1 x mezera) + (naložení¹ + naložení²) ÷ 2
 Naložení¹: max. 15 mm, kóta C 5 mm
 Naložení²: max. 4 mm

Türflügelkonturen und Fugen (als Fingerschutz)

Recommended door panel contours for reducing risk of crushing
 Profils de vantaux de portes et jeux (comme protection pour les doigts)
 Deurvleugelcontouren en voegen (als vingerbeveiliging)
 Profili dei battenti e fughe (protezione per le dita)
 Contornos de hoja de puerta y fugas (como protección de dedos)
 Kontury skrzydeł drzwi i szczeliny (jako ochrona palców)
 Zaoblení hran dveří a mezery (jako ochrana prstů)

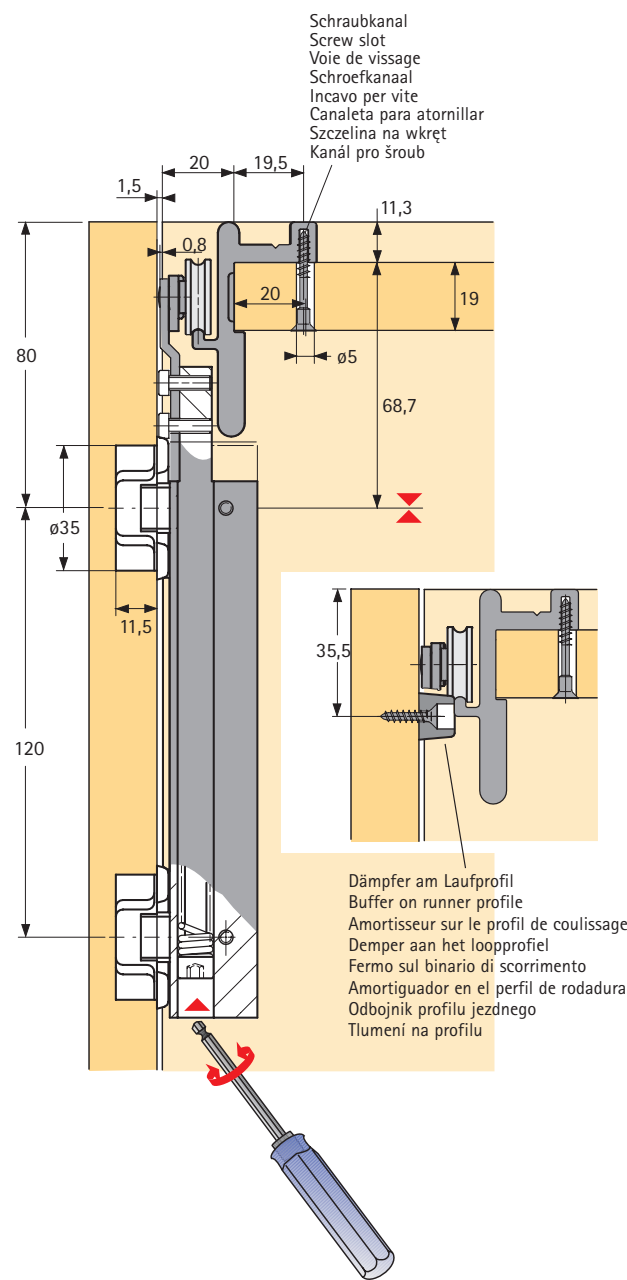
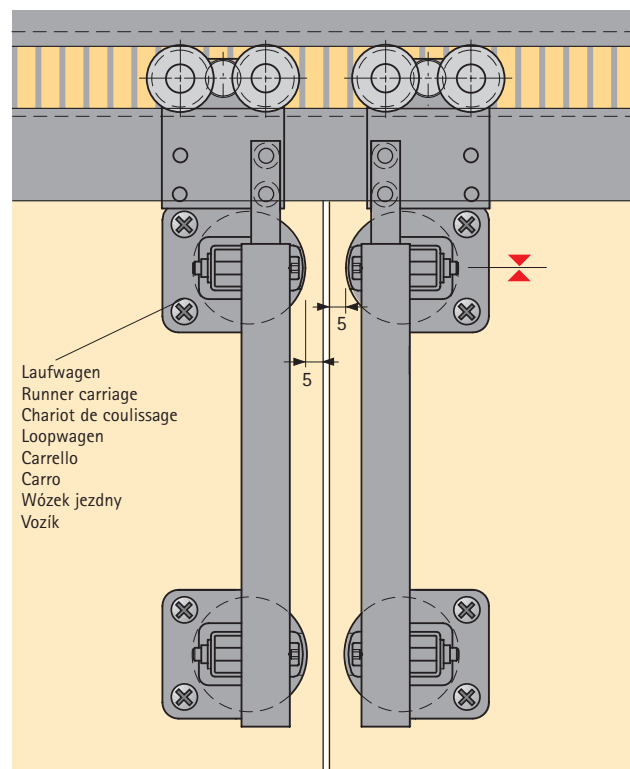


Faltdürscharnier
 Folding door hinge
 Charnière de porte pliante
 Vouwdeurscharnier
 Cerniera per anta a libro
 Bisagra de puerta plegable
 Zawias do drzwi składanych
 Skládací závěs

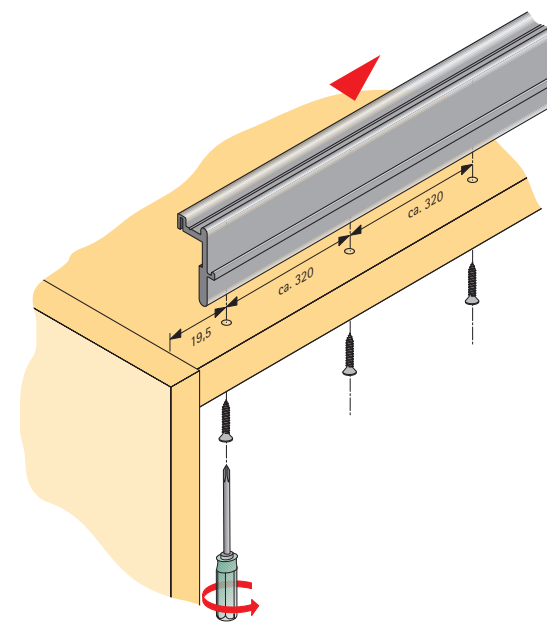


Drehpunktversatz Pivot offset Déport point rotation Draaipuntversprong Spostamento del centro di rotazione Desplazamiento del punto de giro Przesunięcie punktu obrotu Přesazení osy otáčení	Türeinsprung Offset door Encomb. porte Deurterugsprong Ingomb. int. anta Resalte puerta Uskok drzwi Odskok dveří
0 mm	3 mm
3 mm	6 mm
6 mm	12 mm

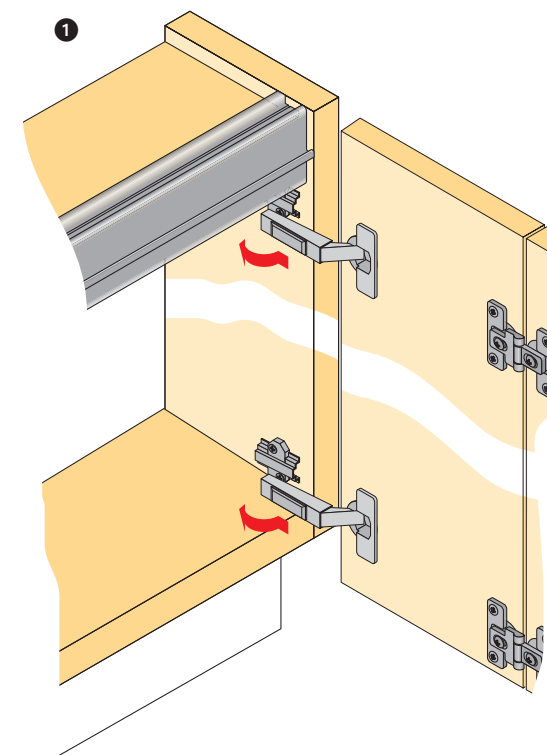
- Fugenverstellung:**
von Haarfugenanschlag stufenlos bis +4 mm.
- Durch die stufenweise Verstellung des Drehpunktversatzes (0/3/6)** kann der Türeinsprung auf 3, 6 oder 12 mm reguliert werden.
- Reveal adjustment:**
continuously from hairline to +4 mm.
- Gradually adjusting the pivot offset (0/3/6)** allows door offset to be set to 3, 6 or 12 mm.
- Réglage de jeu:**
de la ferrure de précision en continu jusqu'à +4 mm.
- Grâce à la possibilité de réglage graduelle du déport de point de rotation (0/3/6),** l'encombrement de porte peut être réglé à 3, 6 ou 12 mm.
- Voegverstelling:**
van haarvoegaanslag traploos tot +4 mm.
- Door de trapgewijze verstelling van de draaipuntversprong (0/3/6)** kan de deurterugsprong op 3, 6 of 12 mm worden afgesteld
- Regolazione fuga:**
da fughe ridotte in continuo fino a +4 mm.
- La regolazione progressiva del disassamento (0/3/6)** consente la regolazione dell'ingombro interno dell'anta a 3, 6 o 12 mm.
- Ajuste de la fuga:**
de ajuste fino en continuo hasta +4 mm.
- Por medio del ajuste escalonado del desplazamiento del punto de giro (0/3/6)** puede regularse el resalte de puerta a 3, 6 ó 12 mm.
- Regulacja szczeliny:**
bezstopniowa regulacja szczeliny od szczeliny włosowej do +4 mm.
- Stopniowa regulacja przesunięcia punktu obrotu (0/3/6)** umożliwia regulację uskoku drzwi na 3, 6 oraz 12 mm.
- Seřízení mezery:**
plynulé seřízení od vlasové mezery až do +4 mm.
- Díky odstupňovanému seřízení přesazení osy otáčení (0/3/6)** je možno nastavit odskok dveří na 3, 6 nebo 12 mm.



Montage Laufprofil
 Assembly runner profile
 Montage profil de coulissage
 Montage loopprofiel
 Montaggio binario di scorrimento
 Montaje del perfil de rodadura
 Montaż profilu jezdneho
 Montáž horního profilu



Montage Türpaket
 Mounting the door set
 Montage de bloc de porte
 Montage deurpakket
 Montaggio del pacchetto di ante
 Montaje paquete de puerta
 Montaż skrzydeł drzwiowych
 Montáž dveří



Vorbereitung Türpaket
 Preparing the door set
 Préparation de bloc de porte
 Voorbereiding deurpakket
 Preparazione del pacchetto di ante
 Preparación paquete de puerta
 Przygotowanie skrzydeł drzwiowych
 Příprava dveří

