

# Montageanleitung für Ganzmetall-Drehboden

Art.Nr. 6710, 6711 in Verbindung mit Beschlag Art.Nr. 6784

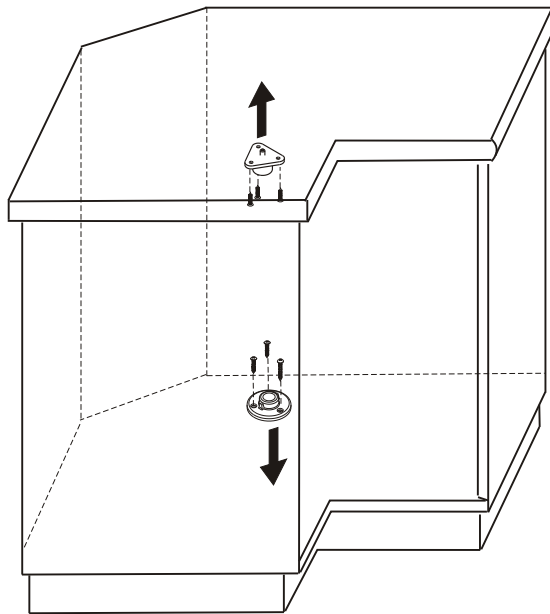
# Mounting instruction for metal 270° pie cut basket

art.no. 6710, 6711 with axle, art.no. 6784

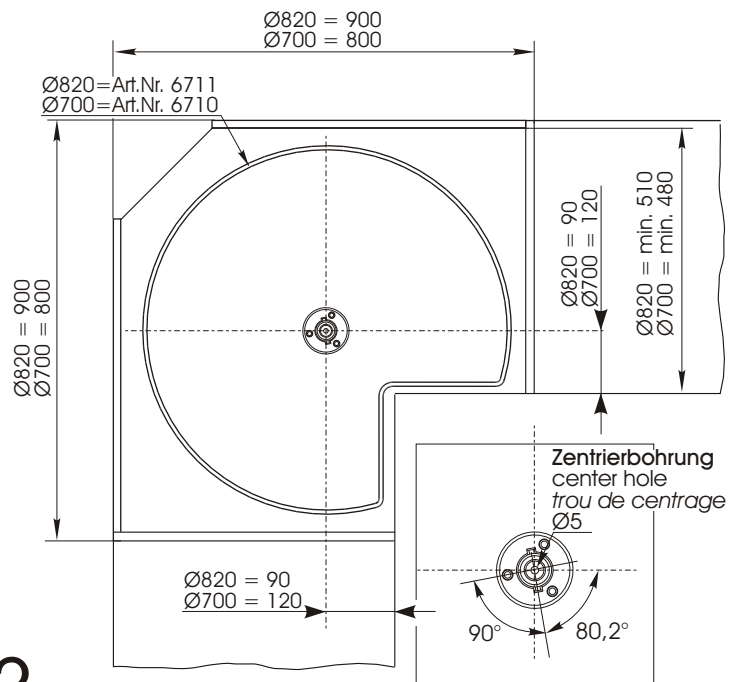
# Instructions d'assemblage pour corbeille 3/4 ronde

art.no. 6710, 6711 avec axe, art.no. 6784

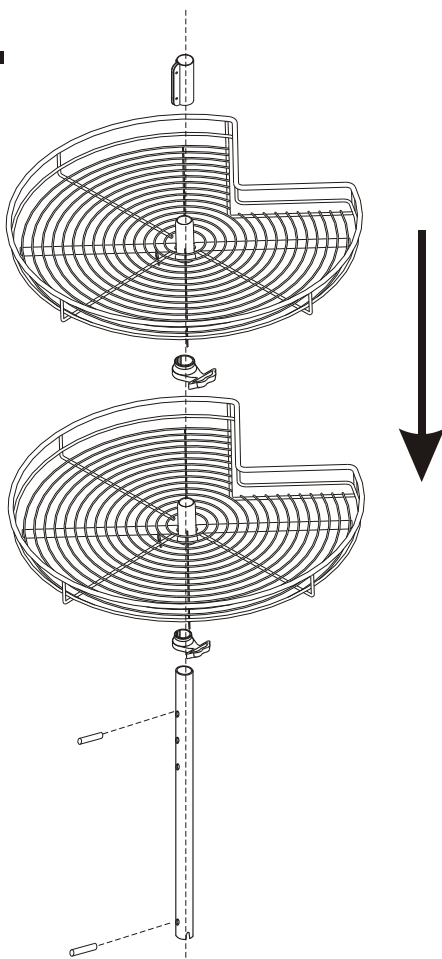
1.



Bohrposition siehe Skizze  
Hole position see drawing  
Position de perçage voir dessin



2.



3.

