

Montageanleitung Schwenkbeschlag Horizon Plus / Assembly swivel fitting Horizon Plus / Montage ferrure pivotante Horizon Plus / Montagehandleiding zwenkbeslag Horizon Plus / Montaggio guarnitura Horizon Plus / Instrucciones de montaje herraje pivotante Horizon Plus / Montaż drzwi równoległego otwierania Horizon Plus / Montážní návod Horizon Plus

D Lichte Korpusmaße:
 Türhöhen bis zu 2570 mm
 Türbreiten von 445 mm bis 583 mm, kein Türeinsprung
 Türbreite max. 700 mm, Türeinsprung 100 mm
 Tiefe max. 60 mm
Türgewicht max. 20 kg
dreidimensionale Frontverstellung
 Höhe +4 mm, Seite ±2 mm, Neigung +4 mm
Set besteht aus: Beschlag, Verbindungstraverse, Schrauben

GB Inside cabinet dimensions:
 Door heights up to 2570 mm
 Door widths from 445 mm to 583 mm, no door protrusion
 Door width max. 700 mm, door protrusion 100 mm
 Max. depth 60 mm
Max. door weight 20 kg
Three-dimensional front adjustment
 Height +4 mm, side ±2 mm, angle +4 mm
Set comprises: fitting, cross rail, screws

F Dimensions intérieures de caisson:
 Hauteurs de portes jusqu'à 2570 mm
 Largeurs de portes de 445 mm à 583 mm, pas de retrait de porte
 Largeur de porte max. 700 mm, retrait de porte 100 mm
 Profondeur max. 60 mm
Poids de porte maxi. 20 kg
Réglage de façade sur trois dimensions
 Hauteur +4 mm, côté ±2 mm, inclinaison +4 mm
Kit comprenant: ferrure, tige d'assemblage, vis

NL Binnenmaat kast:
 Deurhoogtes tot 2570 mm
 Deurbreedtes van 445 mm tot 583 mm, geen deurinsprong
 Deurbreedte max. 700 mm, deurinsprong 100 mm
 Diepte max. 60 mm
Deurgewicht max. 20 kg
Driedimensionale frontplaatverstelling
 Hoogte +4 mm, zijwand ±2 mm, neiging +4 mm
Set bestaat uit: beslag, verbindingsbalk, schroeven

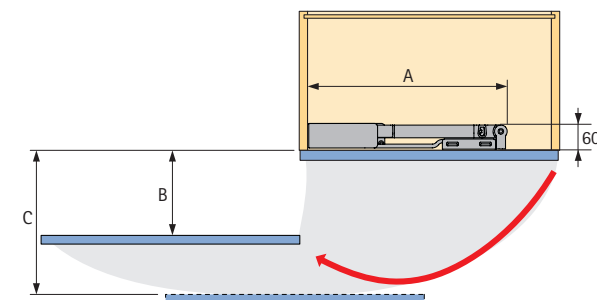
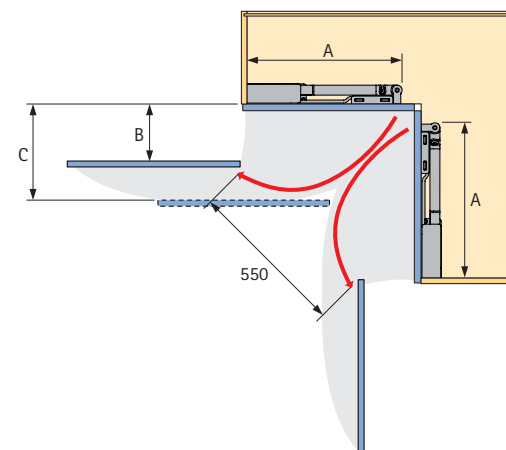
I Dimensioni interne del mobile:
 Altezza anta max. 2570 mm
 Larghezza anta max. da 445 a 583 mm, nessun ingombro interno
 Larghezza anta max. 700 mm, ingombro interno 100 mm
 Profondità max. 60 mm
Peso anta max. 20 kg
Regolazione verticale, laterale e trasversale del pannello frontale
 Altezza +4 mm, fianco ±2 mm, regolaz. trasversale +4 mm
Kit comprendente: guarnitura, traversa di giunzione, viti

E Medidas libres del mueble:
 Alturas de puerta hasta 2570 mm
 Anchos de puerta de 445 mm hasta 583 mm, sin ningún resalte
 Ancho máx. de puerta 700 mm, resalte de puerta 100 mm
 Profundidad máx. 60 mm
Peso máximo de la puerta 20 Kg
Ajuste frontal en tres dimensiones
 Altura +4 mm, lateral ±2 mm, inclinación +4 mm
Juego compuesto de: herraje, travesa de unión, tornillos

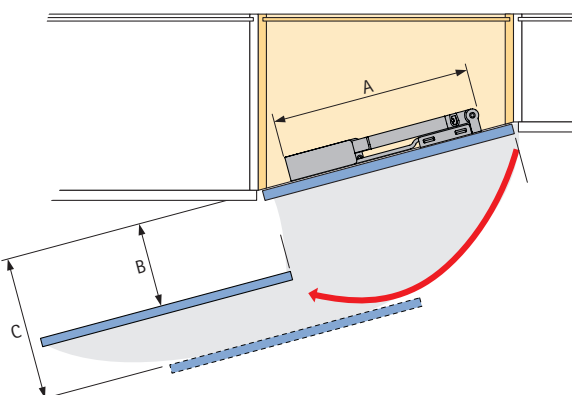
PL Wymiar światła korpusu:
 Wysokość drzwi do 2570 mm
 Szerokość drzwi od 445 mm do 583 mm, brak nadbiegania drzwi
 Szerokość drzwi max. 700 mm, nadbieganie drzwi 100 mm
 Głębokość max. 60 mm
Waga drzwi max. 20 kg
Regulacja frontu w trzech płaszczyznach
 Wysokość +4 mm, bok ±2 mm, nachylenie +4 mm
Zestaw składa się z: okucia, stelaża, śrub

CZ Světelné rozměry korpusu:
 Výška dveří až 2570 mm
 Šířka dveří od 445 mm do 583 mm: žádný přesah dveří do světlosti korpusu
 Šířka dveří max. 700 mm: přesah dveří do světlosti korpusu 100 mm
 Hloubka max. 60 mm
Hmotnost dveří max. 20 kg
Seřízení dveří ve třech směrech
 Výška +4 mm, do stran ±2 mm, sklon +4 mm
Sada obsahuje: kování, spojovací traverzu, šrouby

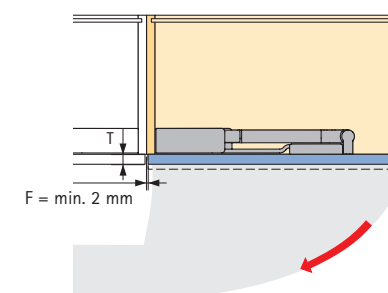
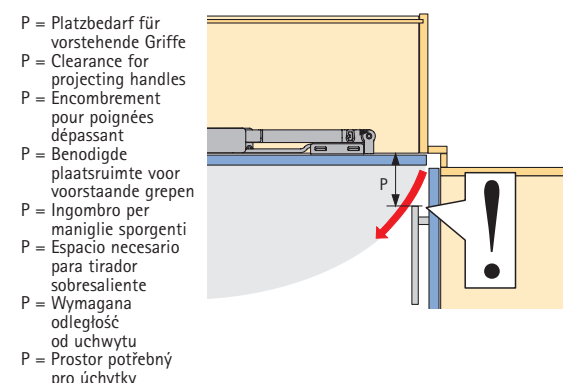
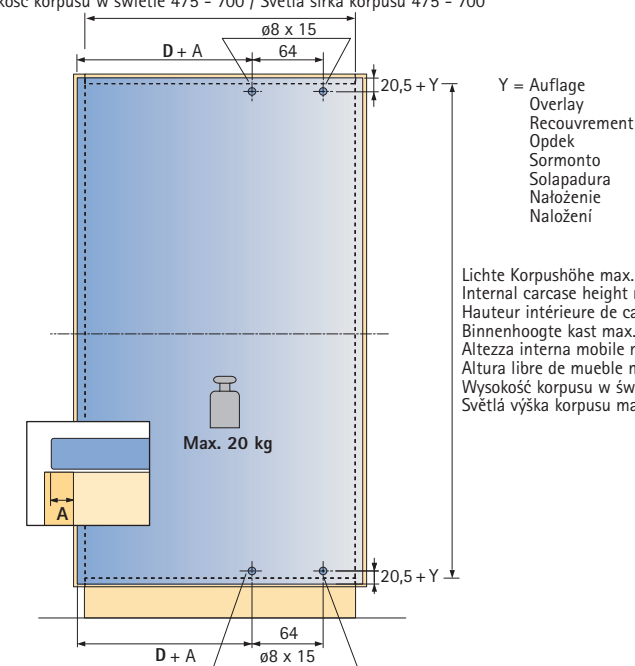
Korpuskonstruktion / Cabinet design / Construction de corps / Kastconstructie Struttura del mobile / Construcción del módulo de mueble / Konstrukcja korpusu / Konstrukce korpusu



| Horizon | A | B | C | D |
|-----------|-----|-----|-----|-----|
| 9 080 209 | 398 | 154 | 257 | 273 |
| 9 080 210 | 398 | 154 | 257 | 273 |
| 48 077 | 475 | 196 | 332 | 348 |
| 48 078 | 475 | 196 | 332 | 348 |



Lichte Korpusbreite 475 - 700 / Inside cabinet width 475 - 700
 Largeur de caisson intérieure 475 - 700 / Binnenmaat kast 475 - 700
 Larghezza interna del mobile 475 - 700 / Ancho libre del mueble 475 - 700
 Szerokość korpusu w świetle 475 - 700 / Světelná šířka korpusu 475 - 700



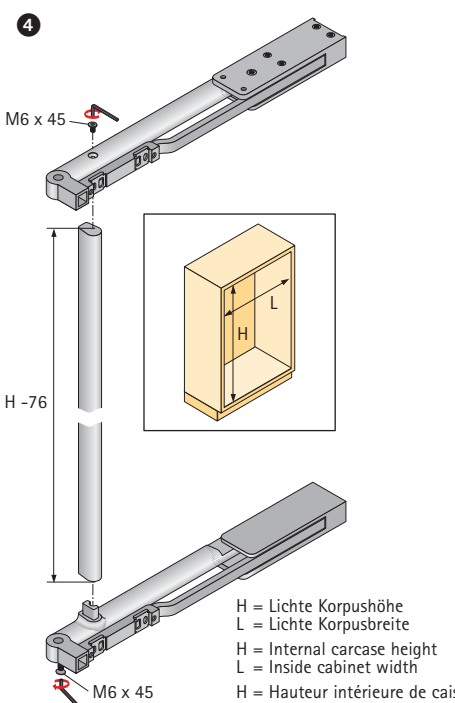
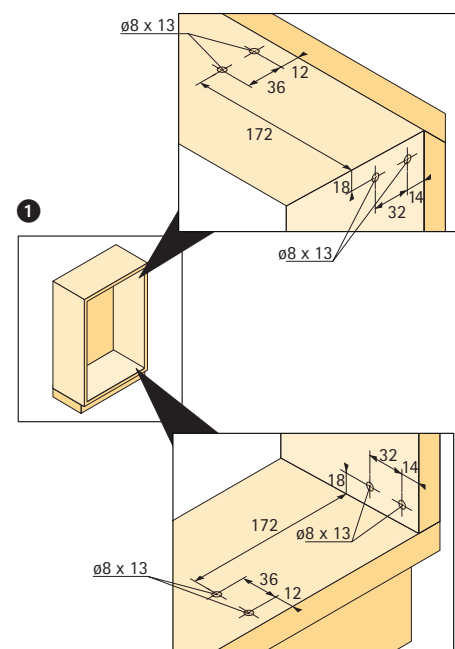
T = Tüsstärke 16-26 mm
 S = Spessore anta 16-26 mm
 F = Fuga minima 2 mm

T = Grueso de puerta 16-26 mm
 S = Grueso de costado 16-30 mm
 F = Fuga mínima 2 mm

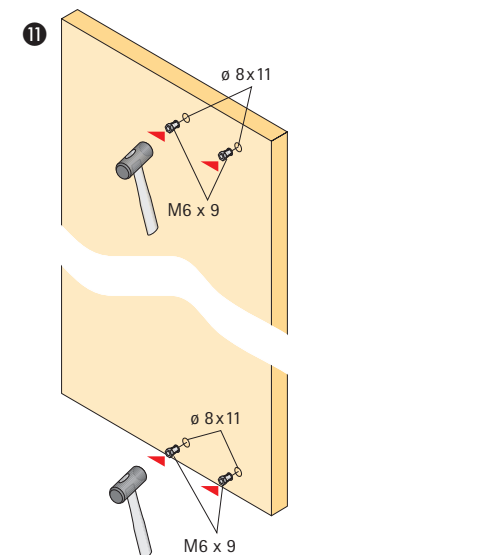
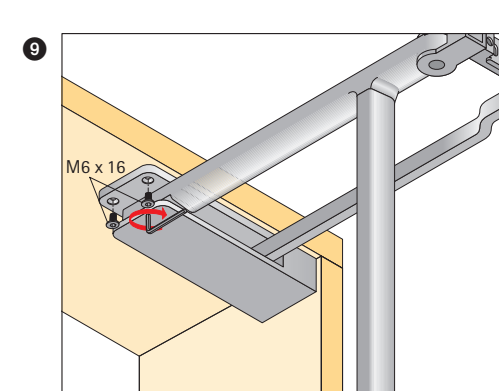
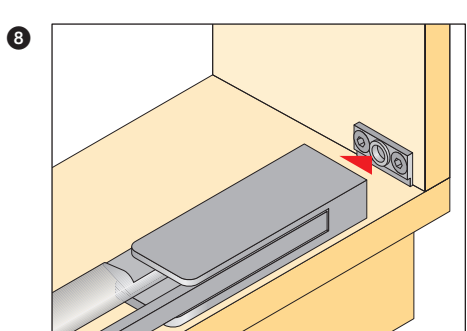
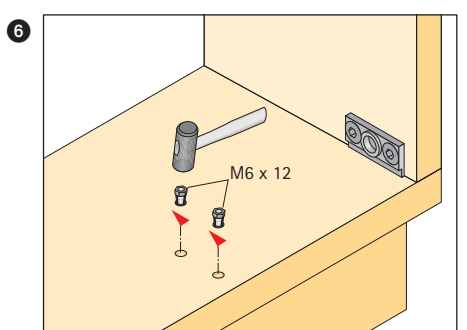
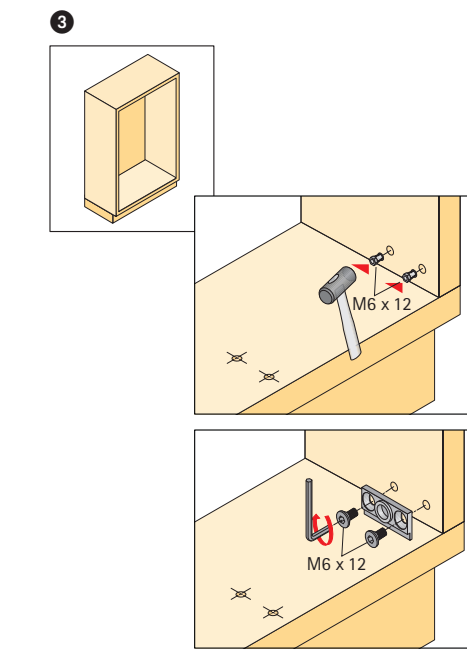
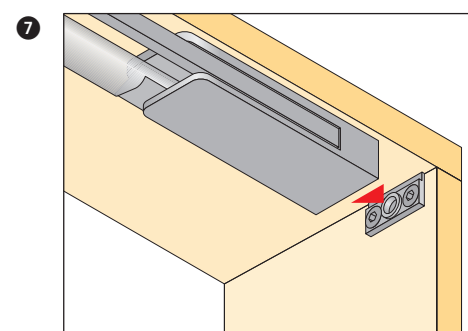
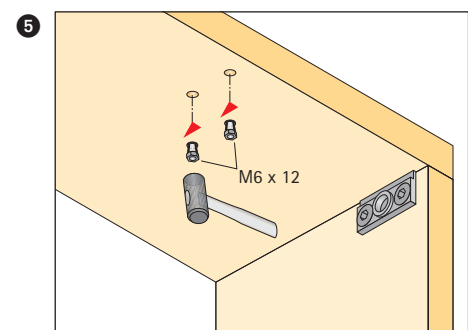
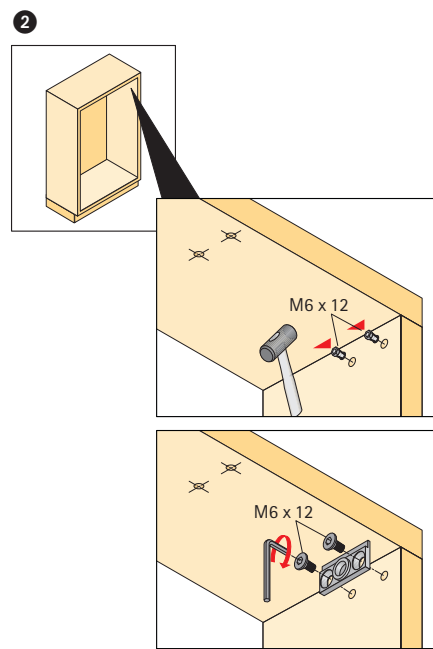
T = Grubość drzwi 16-26 mm
 S = Grubość boków 16-30 mm
 F = Minimalna szczelina 2 mm

T = Tloušťka dveří 16-26 mm
 S = Tloušťka boku 16-30 mm
 F = Minimální mezera 2 mm

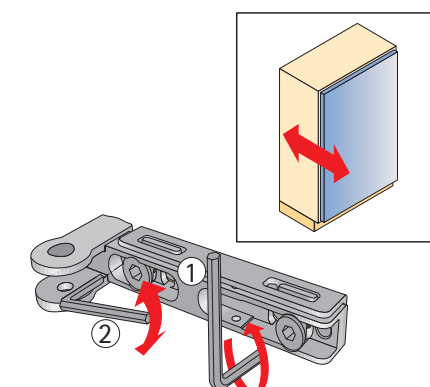
| Artikel Article Désignation Artikel Articolo Artículo Artykuł Položka | Lichte Korpusbreite Inside cabinet width Largeur de caisson intérieure Binnenmaat kast Larghezza interna del mobile Ancho libre del mueble Szerokość korpusu w świetle Světelná šířka korpusu | Lichte Korpushöhe Internal carcase height Hauteur intérieure de caisson Binnenhoogte kast Altezza interna mobile Altura libre de mueble Wysokość korpusu w świetle Světelná výška korpusu | Max. Türgewicht Max. door weight of Poids de porte maxi. Max. deurgewicht Peso anta max. Peso máximo de puerta Drzwi o wadze max Max. hmotnost dveří |
|---|--|--|---|
| Schwenkbeschlag Horizon Plus Swivel fitting Horizon Plus Ferrure pivotante Horizon Plus Zwenkbeslag Horizon Plus Guarnitura Horizon Plus Herraje pivotante Horizon Plus Okucie do drzwi równoległego otwierania Horizon Plus Kování Horizon Plus | min. 398 mm (9 080 209/9 080 210) min. 475 mm (48 077/48 078) | 1570 mm 2570 mm | 20 kg 20 kg |



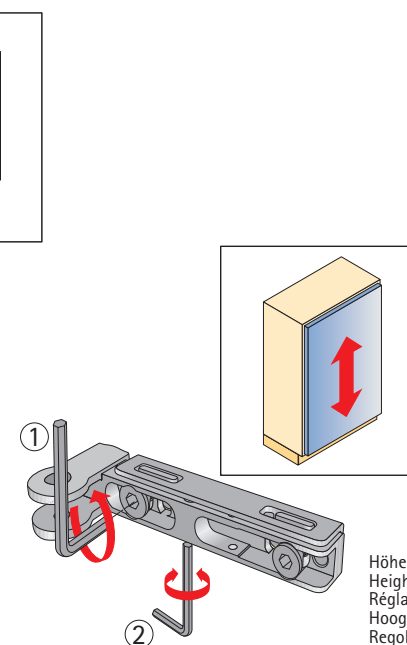
H = Lichte Korpushöhe
L = Lichte Korpusbreite
H = Internal carcass height
L = Largeur de caisson intérieure
H = Binnenhoogte kast
L = Binnenmaat kast
H = Altezza interna mobile
L = Larghezza interna del mobile
H = Altura libre de mueble
L = Ancho libre del mueble
H = Wysokość korpusu w świetle
L = Szerokość korpusu w świetle
H = Světlná výška korpusu
L = Světlná šířka korpusu



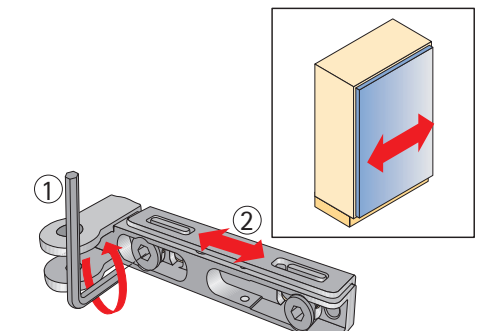
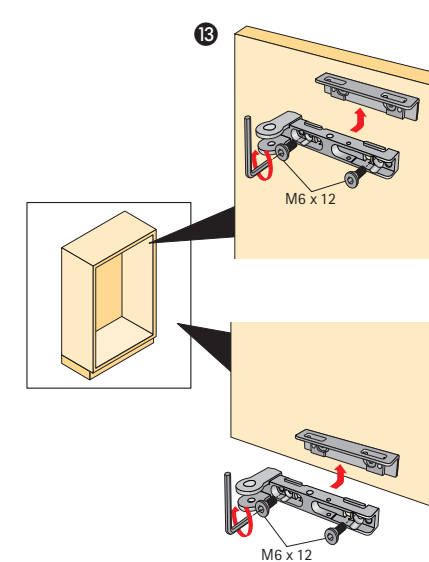
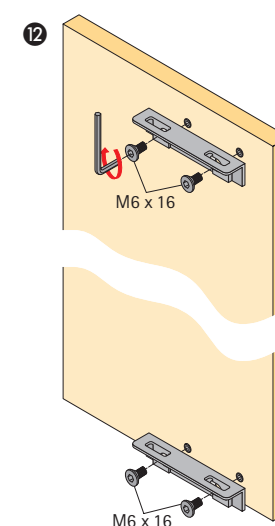
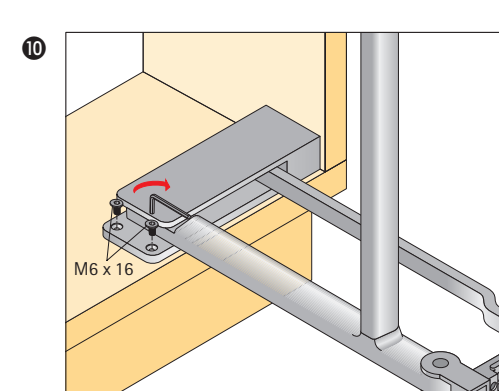
Frontjustierung / Front adjustment / Ajustage de façade / Frontplaatstelling
Regolazione del frontale / Ajuste del frente / Regulacja frontu / Seřízení čela



Verstellung der Türneigung + 4 mm
Door angle adjustment + 4 mm
Réglage de l'inclinaison de porte + 4 mm
Verstelling van de deurneiging + 4 mm
Regolazione dell'inclinazione dell'anta + 4 mm
Regulación de la inclinación de puerta + 4 mm
Regulacja nachylenia + 4 mm
Seřízení sklonu dveří + 4 mm



Höhenverstellung + 4 mm
Height adjustment + 4 mm
Réglage en hauteur + 4 mm
Hoogteafstelling + 4 mm
Regolazione dell'altezza + 4 mm
Ajuste de la altura + 4 mm
Regulacja wysokości + 4 mm
Seřízení výšky + 4 mm



Breitenverstellung ± 2 mm
Width adjustment ± 2 mm
Réglage en largeur ± 2 mm
Verstelling in de breedte ± 2 mm
Regolazione in larghezza ± 2 mm
Regulación lateral ± 2 mm
Regulacja szerokości ± 2 mm
Seřízení šířky ± 2 mm