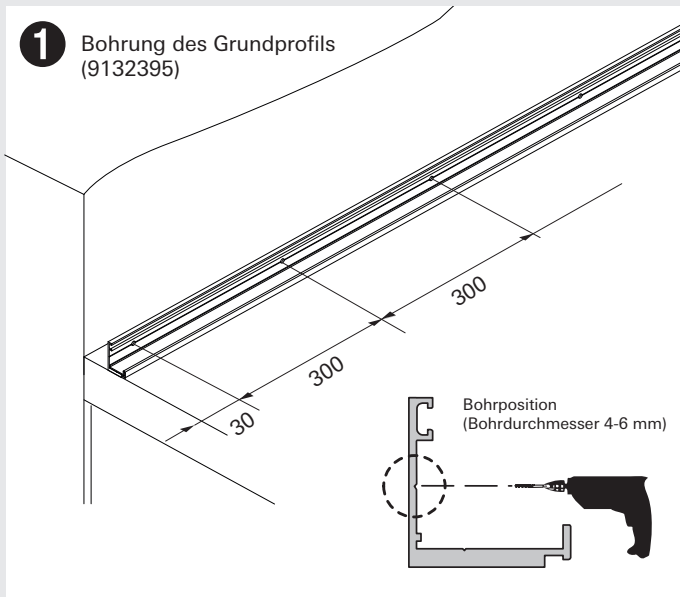
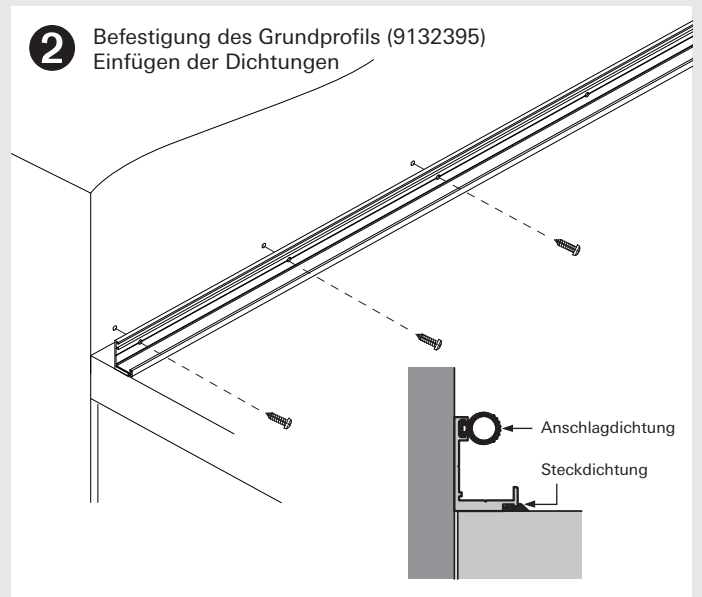


Montageanleitung Aluminium-Nischensystem 4-10

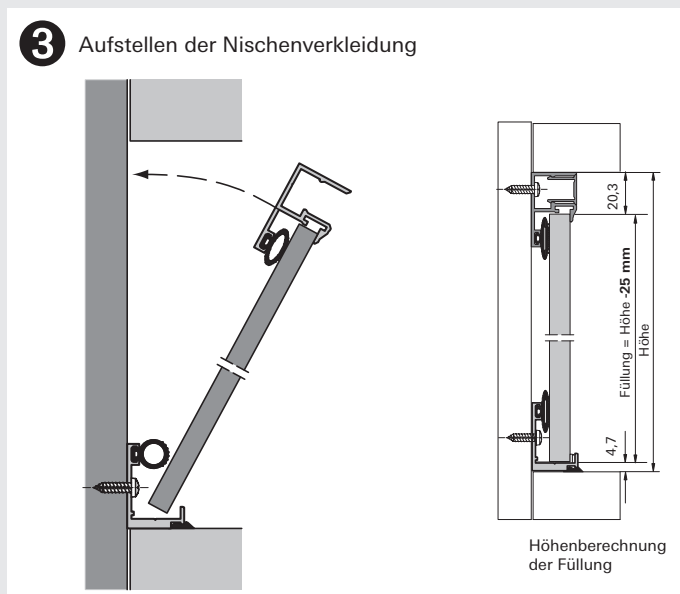
1 Bohrung des Grundprofils (9132395)



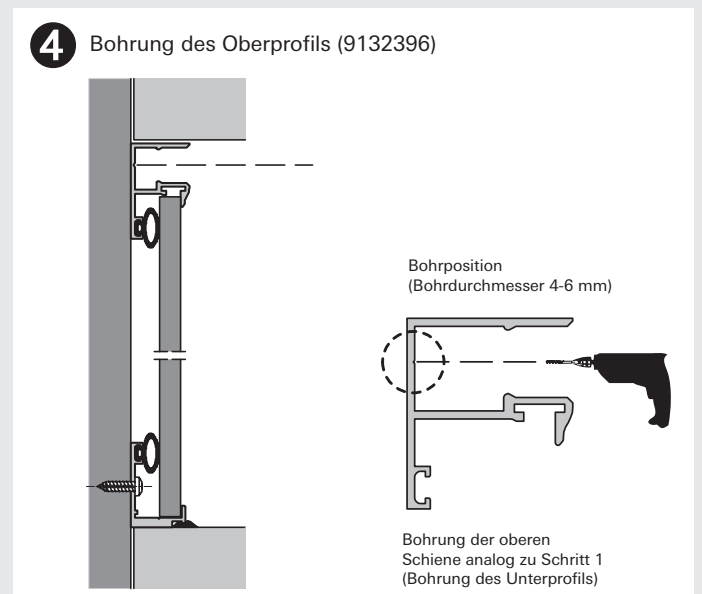
2 Befestigung des Grundprofils (9132395) Einfügen der Dichtungen



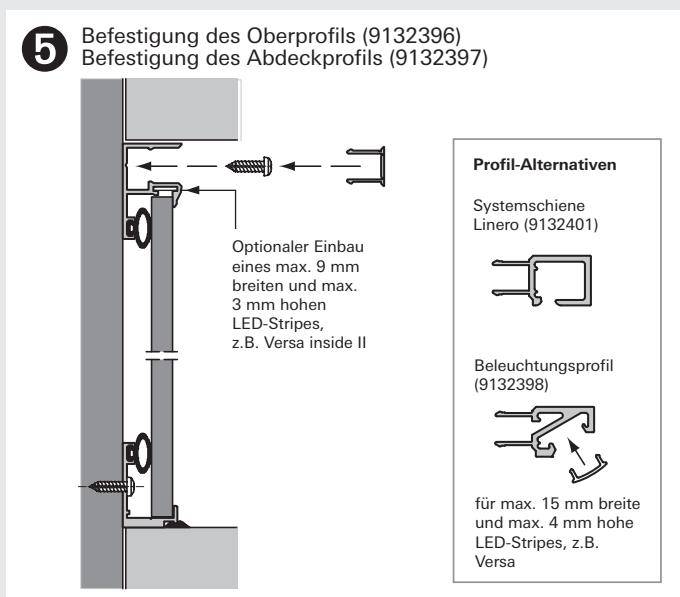
3 Aufstellen der Nischenverkleidung



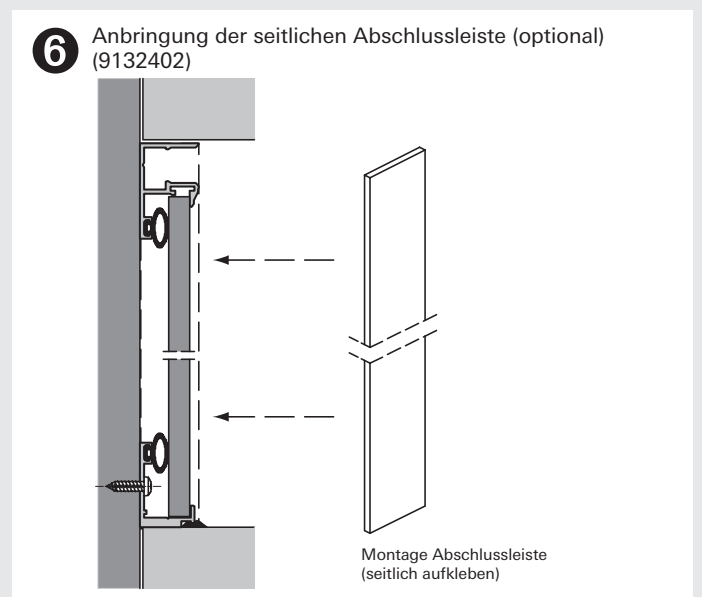
4 Bohrung des Oberprofils (9132396)



5 Befestigung des Oberprofils (9132396) Befestigung des Abdeckprofils (9132397)



6 Anbringung der seitlichen Abschlussleiste (optional) (9132402)



Assembly instruction for aluminium niche system 4-10

