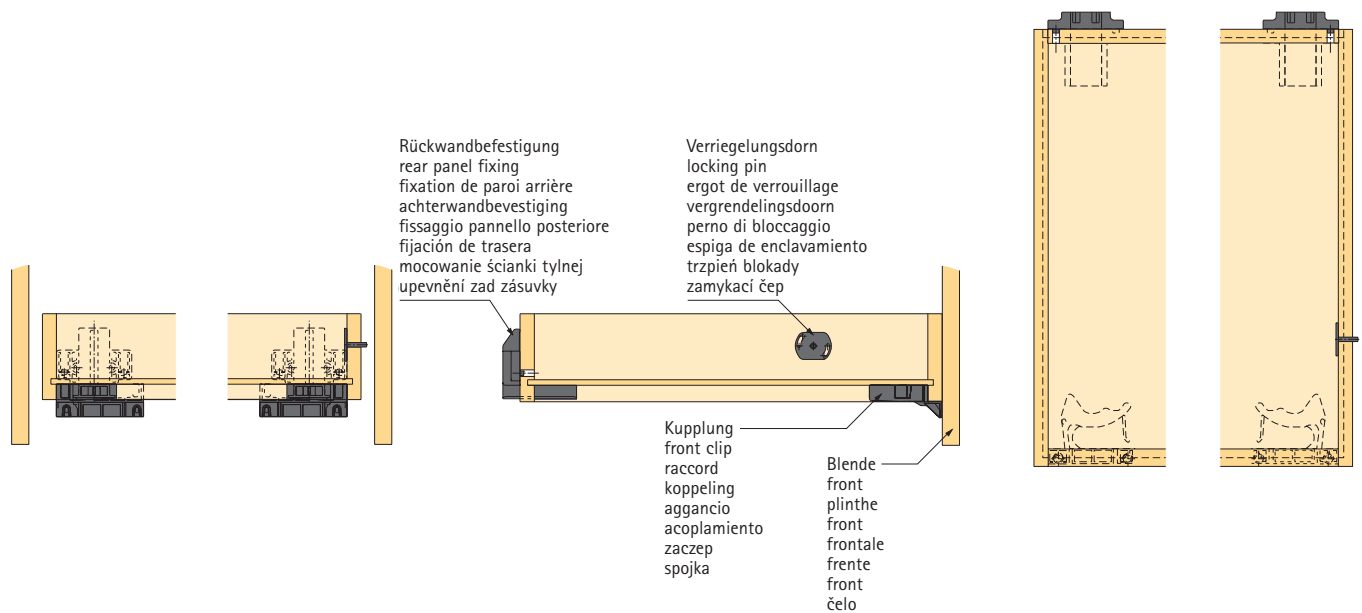
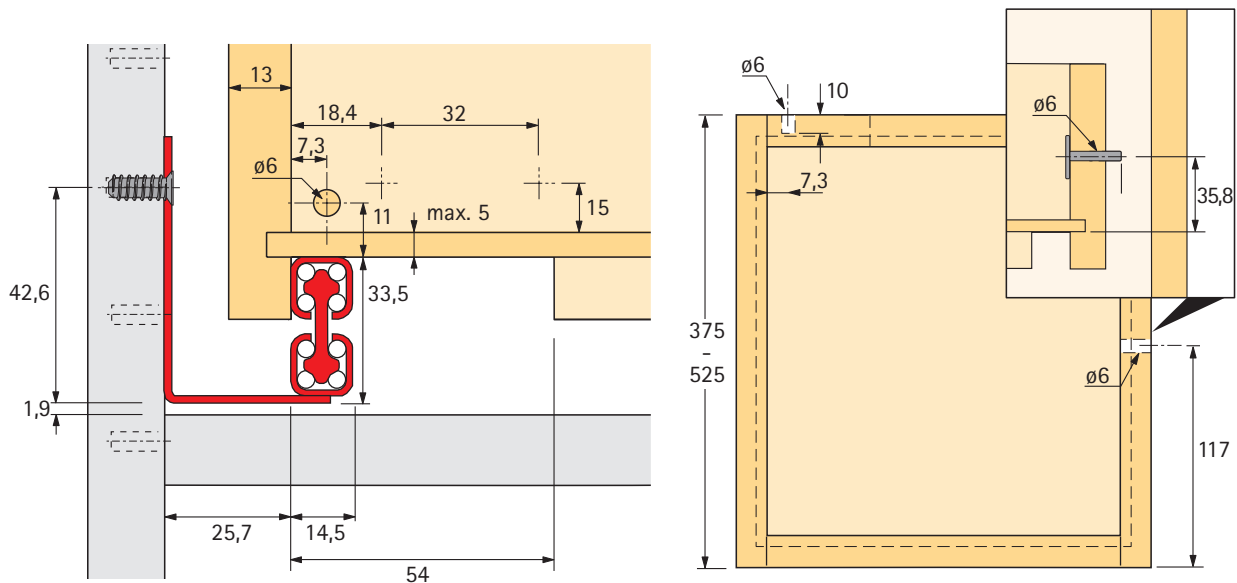


Montageanleitung / Assembly / Montage Montagehandleiding / Montaggio / Instrucciones de montaje Montáž / Montážní návod

<p>(de)</p> <p>Quadro Mini Duplex Überauszug (ca. 30 mm)</p> <p>mit Differentialrolle für Holzzargenkästen, Lochreihe 32 mm Schubkastenlängen von 375-525 mm Werkzeuglose Aufschiebmontage</p> <p>Belastbarkeit 50 kg nach DIN 15 338 Level 2</p>	<p>(en)</p> <p>Quadro Mini Duplex Over extension (ca. 30 mm)</p> <p>with differential roller for wooden drawers, hole line 32 mm for drawer lengths 375-525 mm toolless slide-on mounting</p> <p>Load capacity 50 kg according to DIN 15 338 Level 2</p>	<p>(fr)</p> <p>Quadro Mini Duplex à sortie totale (env. 30 mm)</p> <p>à galet différentiel pour tiroirs à profil en bois, rangée de perçage 32 mm Longueurs de tiroirs variables de 375 à 525 mm Montage par glissement</p> <p>Capacité de charge 50 kg selon DIN 15 338 Level 2</p>	<p>(nl)</p> <p>Quadro Mini Duplex Meer dan volledig uittrekbaar (ca. 30 mm)</p> <p>met differentiaalrol voor lades met houten zijwanden, rijboring 32 mm Schuifladelengtes van 375-525 mm Gereedschapsloze opschuifmontage</p> <p>Belastbaarheid 50 kg volgens DIN 15 338 Level 2</p>
<p>(it)</p> <p>Quadro Mini Duplex a estrazione totale (ca. 30 mm)</p> <p>con rotella per estrazione differenziata per cassette con spondine in legno, fori in serie 32 mm lunghezze dei cassette di 375-525 mm montaggio a scorrimento senza utensili</p> <p>Portata 50 kg a norma DIN 15 338 Level 2</p>	<p>(es)</p> <p>Quadro Mini Duplex Sobreextracción (aprox. 30 mm)</p> <p>con rodillo diferencial para cajones de madera, hilera de taladros 32 mm Longitudes de cajón de 375 a 525 mm Montaje por deslizamiento, sin herramientas</p> <p>Capacidad de carga 50 Kg según norma DIN 15 338 Level 2</p>	<p>(pl)</p> <p>Quadro Mini Duplex wysuw ponad pełny (ca. 30 mm)</p> <p>z rolką wspomagającą do oskrzyń drewnianych, moduł 32 mm Do zastosowania w szufladach o długościach od 375-525 mm Montaż nakładany, bez użycia narzędzi</p> <p>Max. obciążenie 50 kg zgodnie z DIN 15 338 Level 2</p>	<p>(cs)</p> <p>Quadro Mini Duplex plnovýsuv s přesahem (cca 30 mm)</p> <p>s diferenciální kladkou pro dřevěné zásuvky, pro řadu otvorů s roztečí 32 mm pro délky zásuvek 375-525 mm Montáž nasunutím bez použití nářadí</p> <p>Ňnosnost 50 kg dle DIN 15 338 Level 2</p>

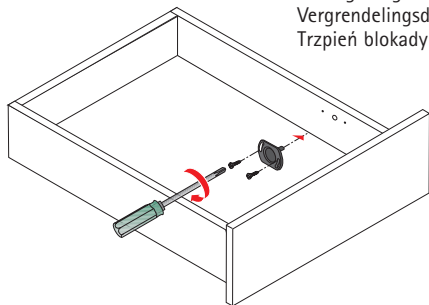
**Quadro Mini Duplex – Überauszug / over extension / à sortie totale / meer dan volledig uittrekbaar
guida a estrazione totale / sobreextracción / wysuw ponad pełny / plnovýsuv s přesahem**

für Kastentiefe mm drawer depth mm pour profondeur de caisson mm voor ladediepte mm per profondità cassetto mm para profundidad de cajón mm głębokość szuflady mm pro hloubku zásuvky mm	Schubkastenlänge mm drawer length mm longueur de tiroir mm lengte van de schuiflade mm lunghezza cassetto mm longitud de cajón mm długość szuflady mm délka zásuvky mm	Mindestkorpustiefe mm min. cabinet depth mm profondeur de caisson minimum mm minimum kastdiepte mm profondità minima del mobile mm prof. mín. del módulo mm minimalna głębokość korpusu mm minimální hloubka korpusu mm
375-425	375-385 ab 385 / from 385 à partir de 385 / vanaf 385 da 385 / a partir de 385 powyżej 385 / od 385	405 Schubkastenlänge +18 / drawer length +18 longueur de tiroir +18 / lengte van de schuiflade +18 lunghezza cassetto +18 / longitud de cajón +18 długość szuflady +18 / délka zásuvky +18
425-475	425-435 ab 435 / from 435 à partir de 435 / vanaf 435 da 435 / a partir de 435 powyżej 435 / od 435	450 Schubkastenlänge +18 / drawer length +18 longueur de tiroir +18 / lengte van de schuiflade +18 lunghezza cassetto +18 / longitud de cajón +18 długość szuflady +18 / délka zásuvky +18
475-525	475-485 ab 485 / from 485 à partir de 485 / vanaf 485 da 485 / a partir de 485 powyżej 485 / od 485	500 Schubkastenlänge +18 / drawer length +18 longueur de tiroir +18 / lengte van de schuiflade +18 lunghezza cassetto +18 / longitud de cajón +18 długość szuflady +18 / délka zásuvky +18

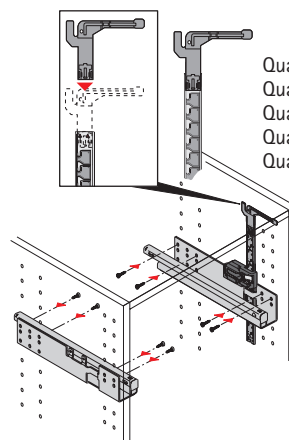
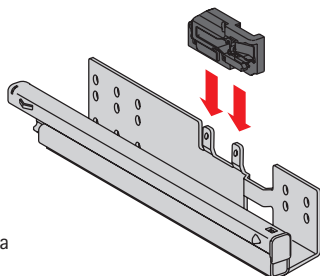


Montage / Assembly / Montage / Montage / Montaggio / Montaje / Montáž / Montážní návod

Verriegelungsdorn / Locking pin / Ergot de verrouillage /
Vergrendelingsdoorn / Perno di bloccaggio / Espiga de enclavamiento
Trzpień blokady / Zamykací čep



STOP-CONTROL Gehäuse
STOP-CONTROL housings
Boîtier STOP-CONTROL
STOP-CONTROL behuizing
Scatola STOP-CONTROL
Carcasa de STOP-CONTROL
STOP-CONTROL korpus zamka
Těleso STOP-CONTROL



Quadro/Schubkasten, Quadro/Drawer,
Quadro/Tiroir, Quadro/Schuiflade,
Quadro/Cassetto, Quadro/Cajón,
Quadro/Szuflady,
Quadro/zásuvka

