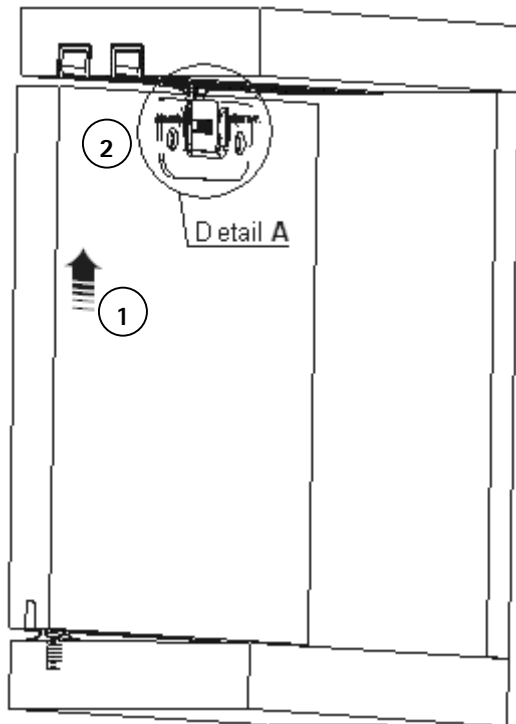


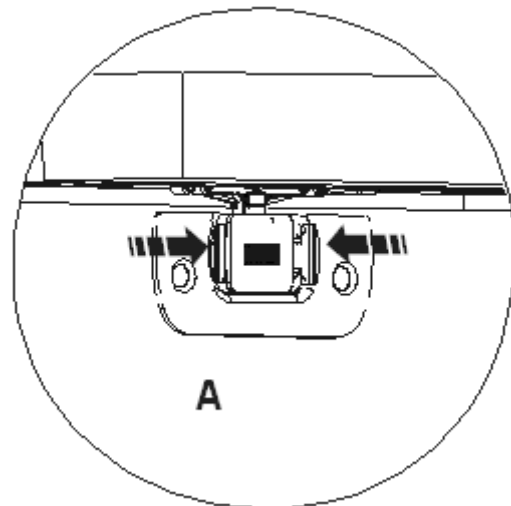
1.



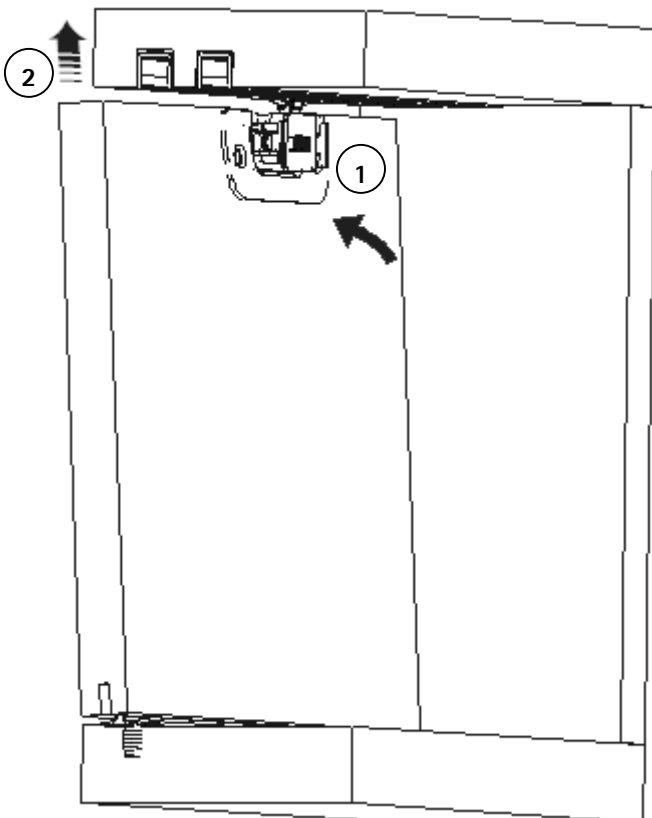
Tür leicht anheben / Lift up the door slightly

Rastnasen am Laufteil mit zwei Fingern  
zusammendücken (siehe Detail A) /

Press the catches with two fingers at the  
runner (see detail A)



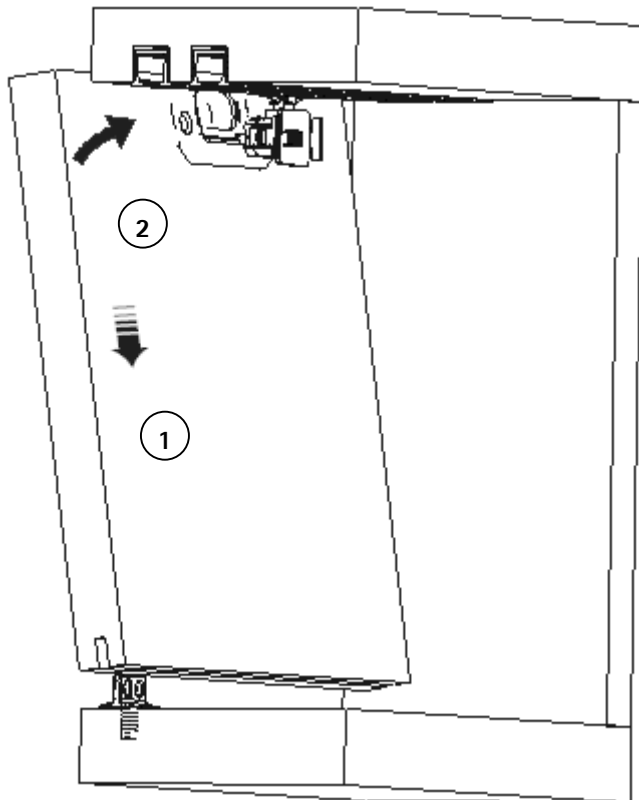
2.



Tür nach vorne kippen und nach oben hin  
herausheben /

Cant over the door a little bit towards and take  
it out upwards.

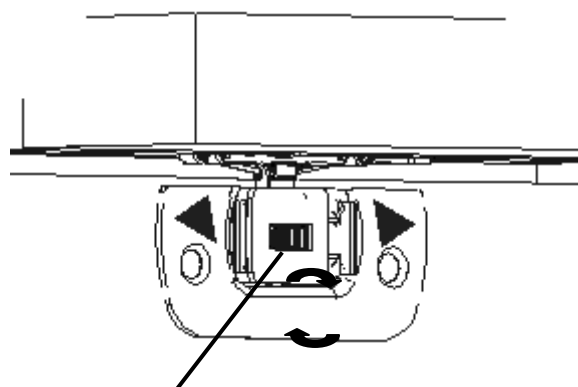
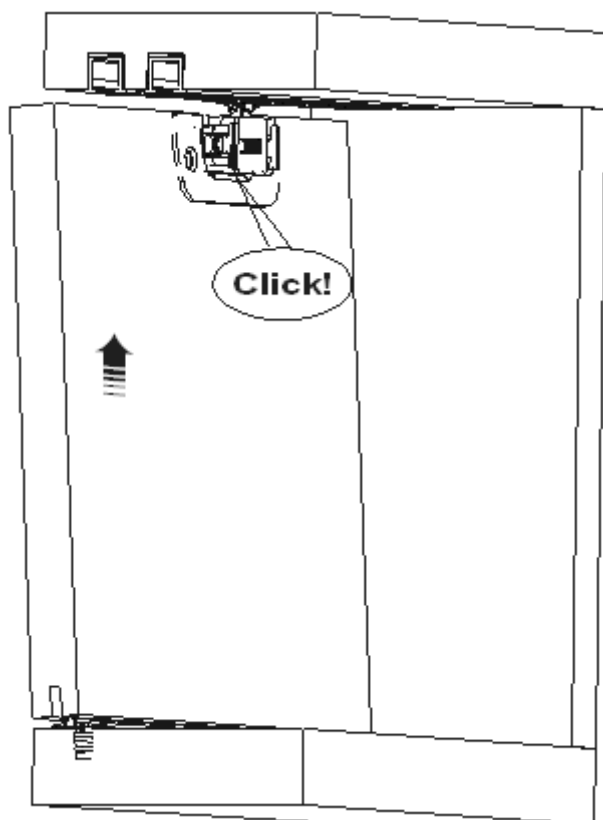
1.



Tür unten in die Führung einsetzen, vorsichtig in Richtung Korpus klappen und an die Laufteile heranführen./

Insert the door into the guiding, cant over in direction to the cabinet carefully and put it onto the runners.

2.



Höhenverstellung / Height adjustment

rechts drehen – hoch / turn right – up

links drehen – runter / turn left – down

Tür leicht anheben und jeweils an der Platine mit den Laufteilen verrasten. /

Lift up the door again and snap on with each plate.

Verrastung durch leichtes Drücken nach außen überprüfen. /

Test the snap-on connection by slight pressing the catches outwards.