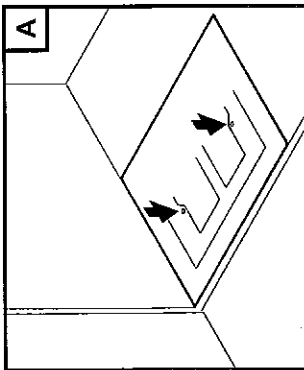
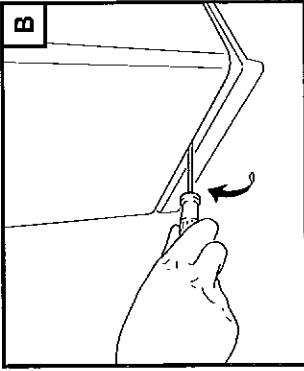


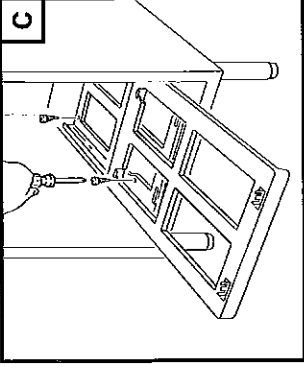
I GB F D E



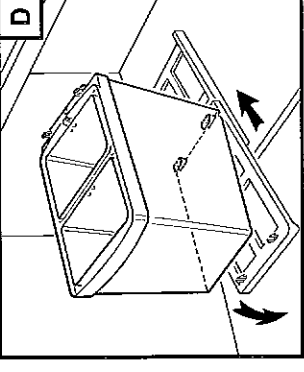
A
 Marcare i fori indicati.
 Drill the marked holes.
 Forez les trous indiqués.
 Die angezeigten Bohrpunkte markieren.
 Marcar los agujeros indicados.



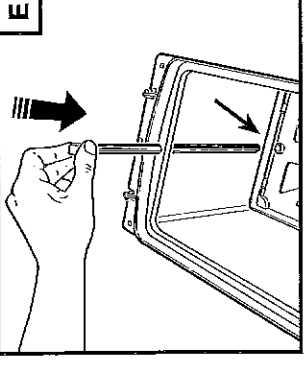
B
 Smontare l'involucro portasecchi.
 Dismount the bucket tray.
 Enlevez le plateau porte-seaux.
 Die Eimerhülle abnehmen.
 Desmontar el contenedor del cubo de basura.



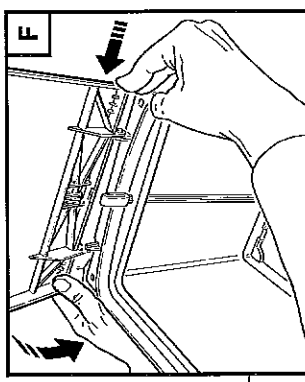
C
 Fissare la base.
 Fit the base.
 Fixez la base.
 Den Rahmen anschrauben.
 Apretar la base.



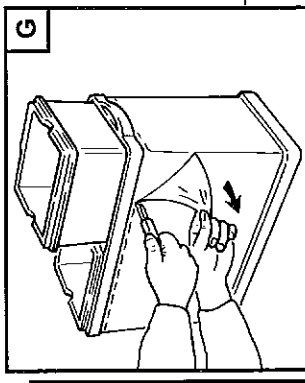
D
 Rimontare l'involucro portasecchi.
 Refit the bucket tray.
 Montez à nouveau le plateau porte-seaux.
 Die Eimerhülle einsetzen.
 Montar otra vez el cubo de basura.



E
 Inserire l'asta di sollevamento coperchio.
 Fit the lid lifting bar into its special seat.
 Introduisez la tige de levage.
 Den Stab zum Anheben des Deckels einstecken.
 Insertar el asta para el levantamiento de la tapa.



F
 Agganciare, uno per volta, gli occhielli del coperchio come indicato.
 Hook the eyelets of the cover one at a time as shown.
 Accrochez les oeillets du couvercle un à la fois comme illustré en figure.
 Nacheinander die Ösen des Deckels wie gezeigt einhängen.
 Enganchar, uno a la vez, los ojal de la tapa como indicado.



G
 Rimuovere la pellicola trasparente solo se presente.
 Remove the transparent film if present.
 Enlevez la pellicule transparente, si présente.
 Die transparente Folie, die die Eimerhülle bedeckt, abnehmen nur wenn anwesend.
 Quitar la película transparente si presente.



40

40

30