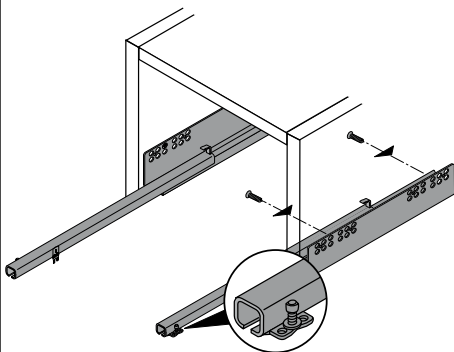


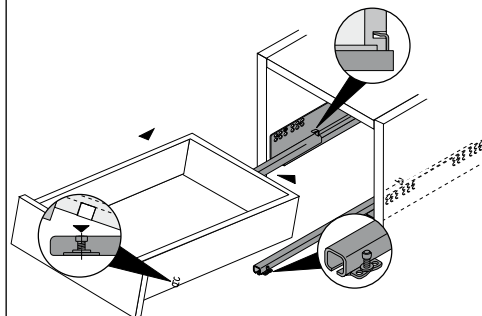
1 Montage Quadro
 Befestigung des Quadro am Korpus mit
 Holzschrauben \varnothing 4 mm oder Schrauben
 für Direktbefestigung in \varnothing 5 mm Bohrungen



Anzahl der Befestigungsschrauben hängt ab vom Gesamtgewicht, von der Art der Schrauben und von der Qualität des Korpusmaterials.

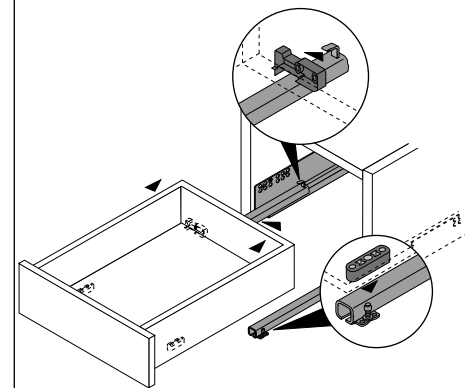
Technische Änderungen vorbehalten. Subject to technical alterations.
 Keine Gewährleistung für Druckfehler Errors and omissions excepted.
 und Irrtümer.

2.1 Boden eingenetet



Sous réserve de modifications techniques. Nessuna garanzia per errori di stampa ed errori.
 Notre responsabilité ne sera engagée en cas de fautes de frappe ou d'erreurs.

2.2 Boden bündig



Se reserva el derecho a realizar modificaciones técnicas. No ofrecemos garantía alguna respecto a eventuales erratas de impresión u otros errores.

Technische wijzigingen voorbehouden.
 Wij zijn niet verantwoordelijk voor drukfouten of andere vergissingen.