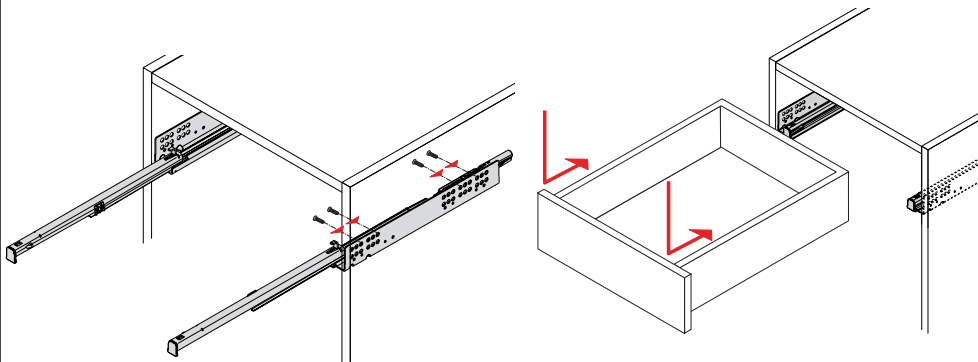


The measurements given assume a 4 mm gap around the front panel. The thickness of front panel impact dampers must be allowed for.

1 Quadro is fixed to the cabinet with wood screws \varnothing 4 mm or screws for direct fixing in \varnothing 5 mm holes.



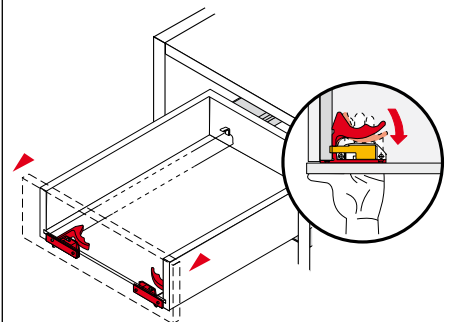
The number of screws used will depend on the total weight, the type of screw and the quality of the cabinet material.

Technische Änderungen vorbehalten. Subject to technical alterations. Keine Gewährleistung für Druckfehler und Irrtümer. Errors and omissions excepted.

Sous réserve de modifications techniques. Notre responsabilité ne sera engagée en cas de fautes de frappe ou d'erreurs.

Salvo modifiche tecniche. Nessuna garanzia per errori di stampa ed errori.

2 Removal



Se reserva el derecho a realizar modificaciones técnicas. No ofrecemos garantía alguna respecto a eventuales erratas de impresión u otros errores.

Technische wijzigingen voorbehouden. Wij zijn niet verantwoordelijk voor drukfouten of andere vergissingen.