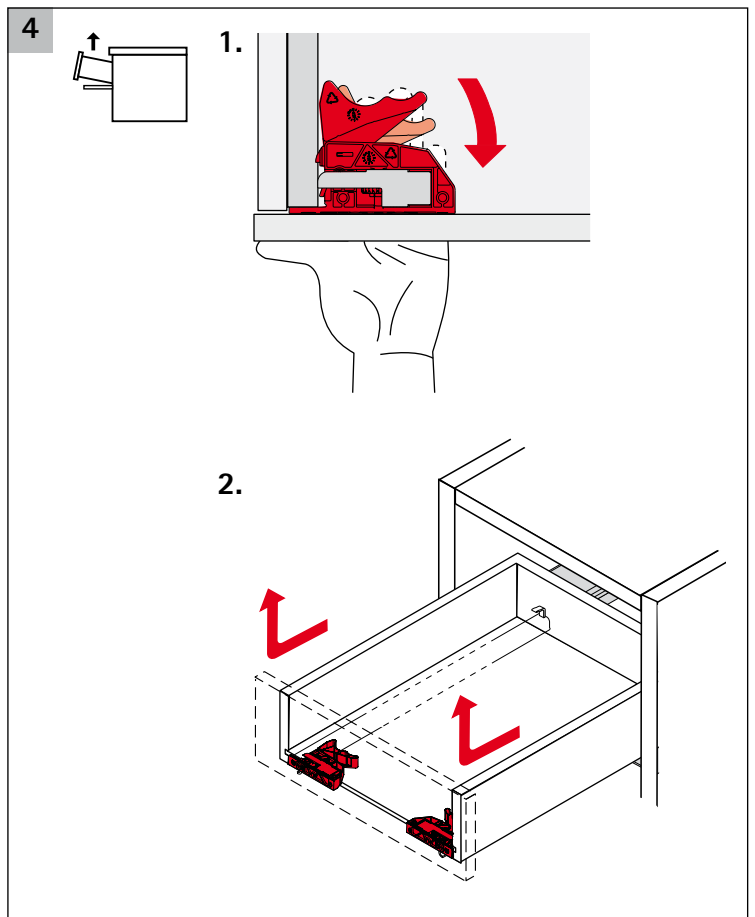
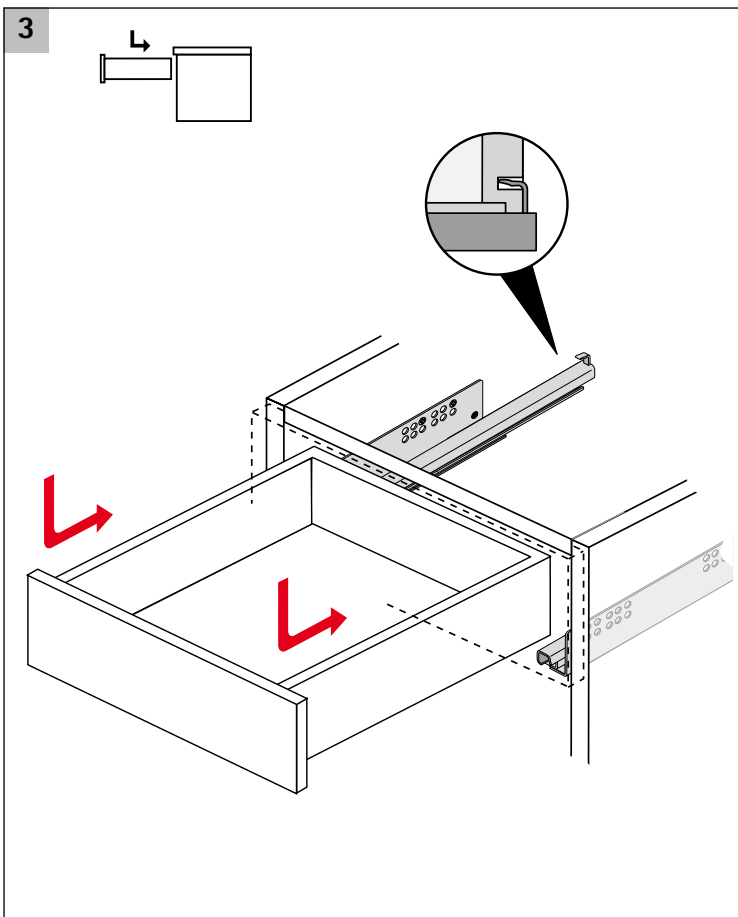
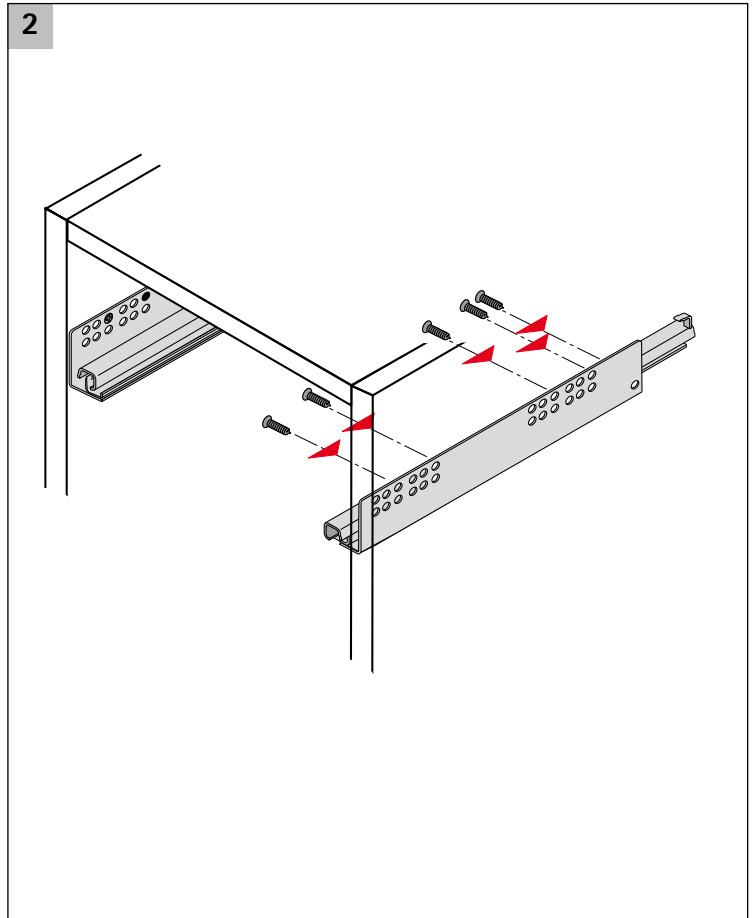
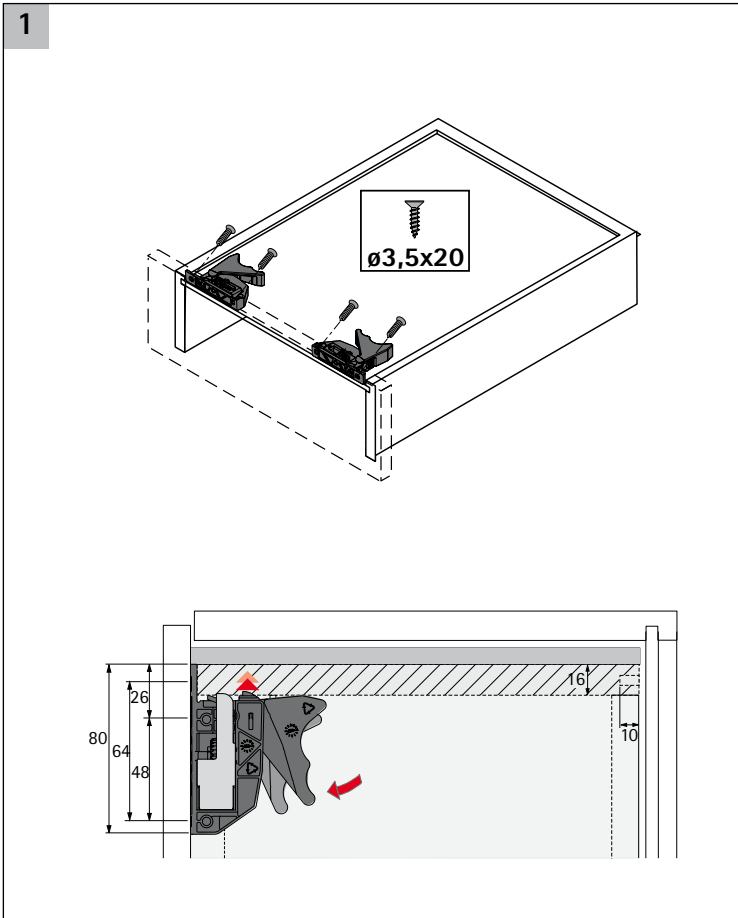


The given dimensions assume a 1.5mm gap between front panels and cabinet front.

The number of fixing screws depends on the total weight, the type of screws and the type of material used for the cabinet.

	<b>b1</b>	<b>b2</b>
QV6+ 40SFD/350	192	21
QV6+ 40SFD/380	224	19
QV6+ 45SFD/400	224	32
QV6+ 50SFD/420	224	32
QV6+ 50SFD/450	256	32
QV6+ 50SFD/480	256	32
QV6+ 50SFD/500	288	64
QV6+ 50SFD/520	288	64
QV6+ 50SFD/550	288	64
QV6+ 50SFD/580	352	64
QV6+ 50SFD/600	352	64



Technische Änderungen vorbehalten.  
Keine Gewährleistung für Druckfehler  
und Irrtümer.

Subject to technical alterations.  
Errors and omissions excepted.

Sous réserve de modifications techni-  
ques. Notre responsabilité ne sera  
engagée en cas de fautes de frappe  
ou d'erreurs.

Salvo modifiche tecniche.  
Nessuna garanzia per errori di  
stampa ed errori.

Se reserva el derecho a realizar  
modificaciones técnicas. No ofrecemos  
garantía alguna respecto a eventuales  
erratas de impresión u otros errores.

Technische wijzigingen  
voorbehouden.  
Wij zijn niet verantwoordelijk voor  
drukfouten of andere vergissingen.