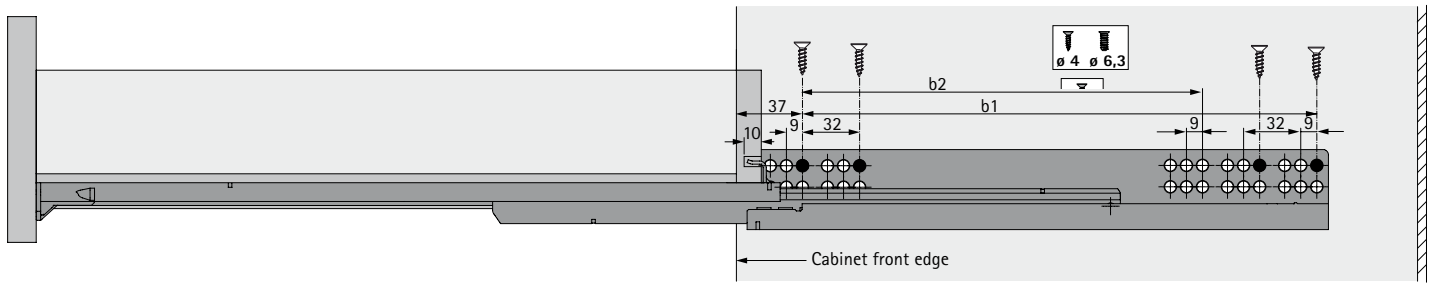
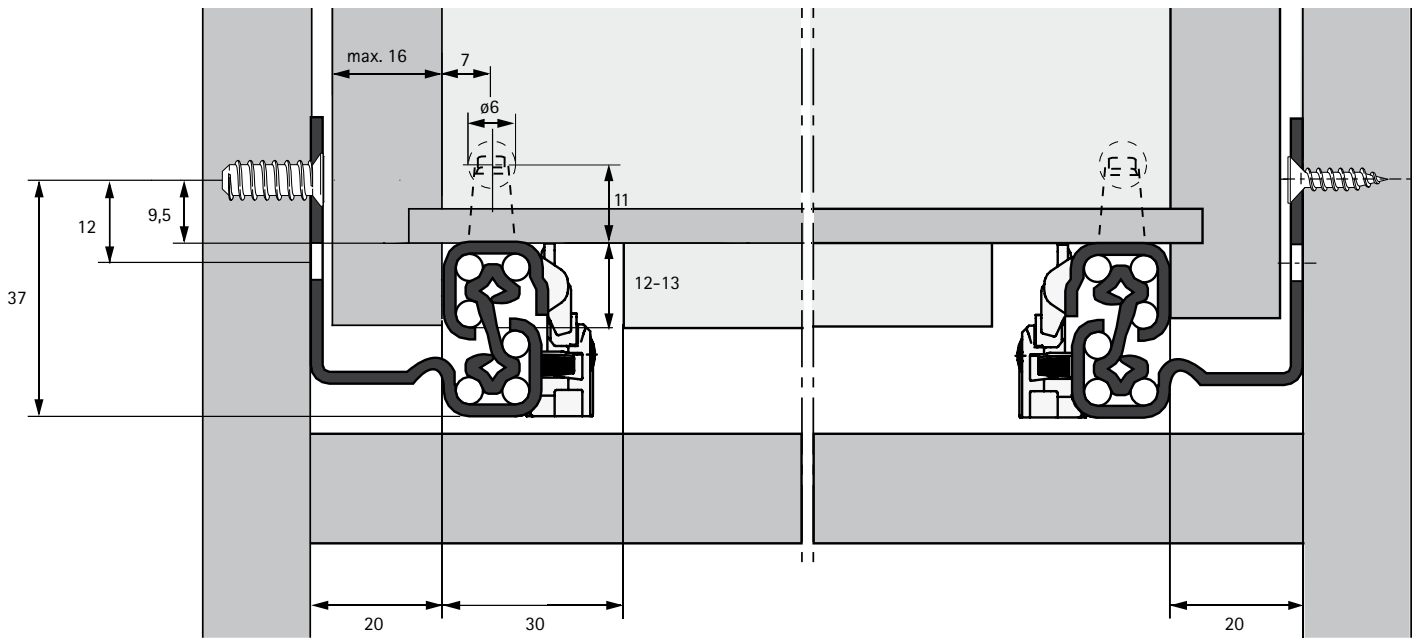


Quadro V6 Silent System
Full extension runner with slide on installation for wooden drawers
Load capacity length-dependent up to 30 kg

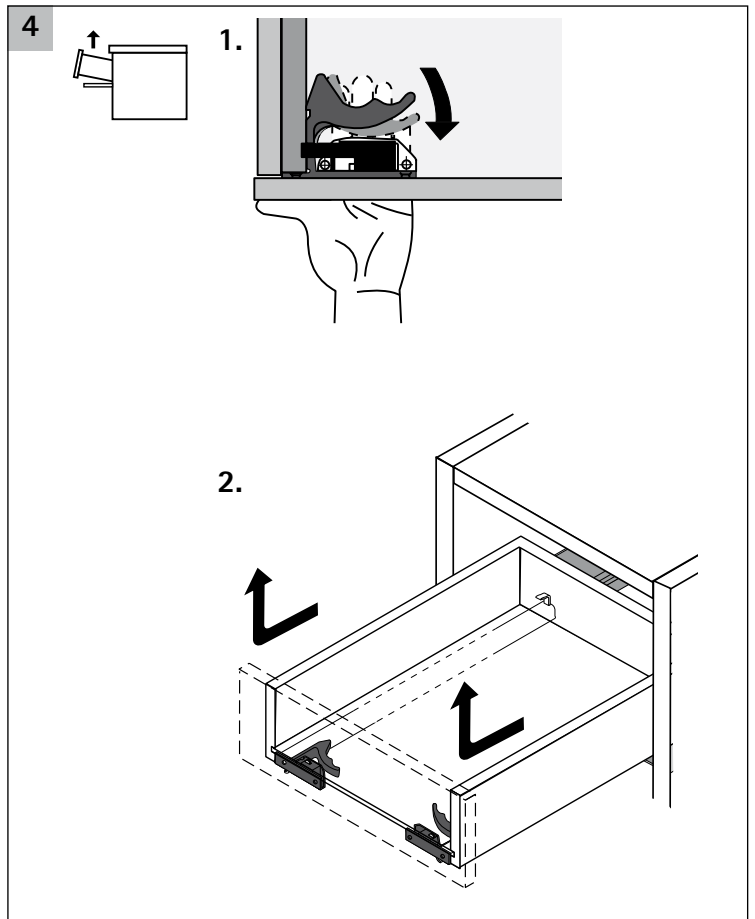
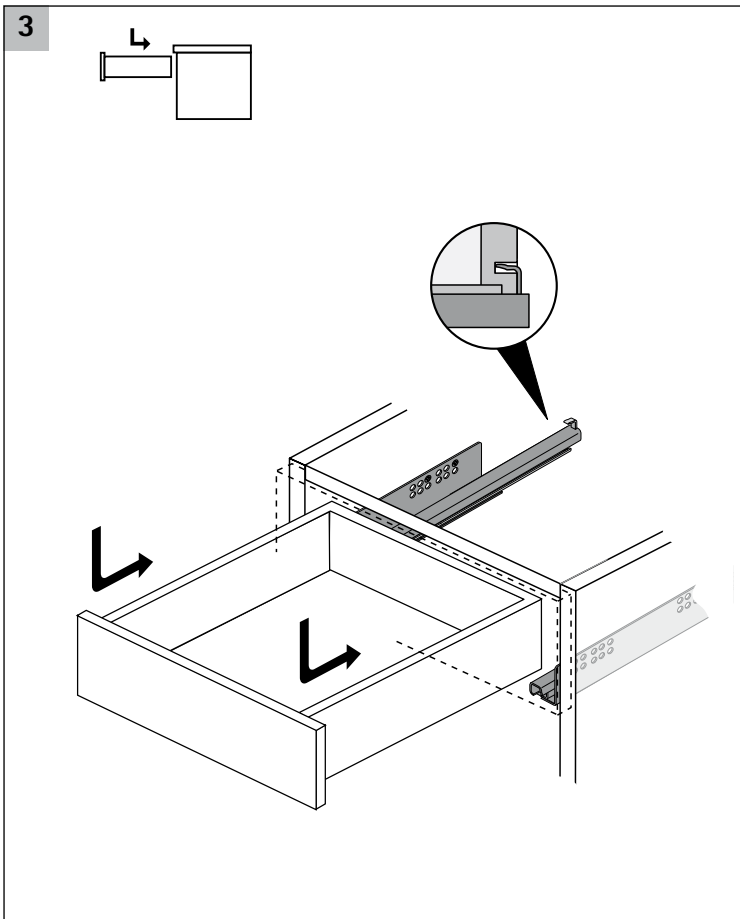
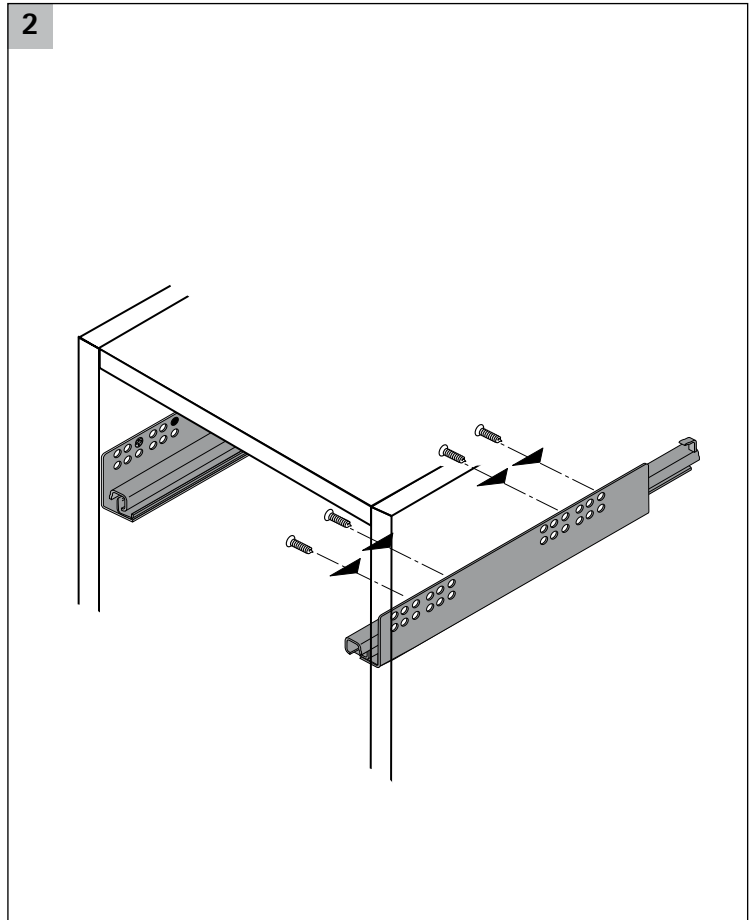
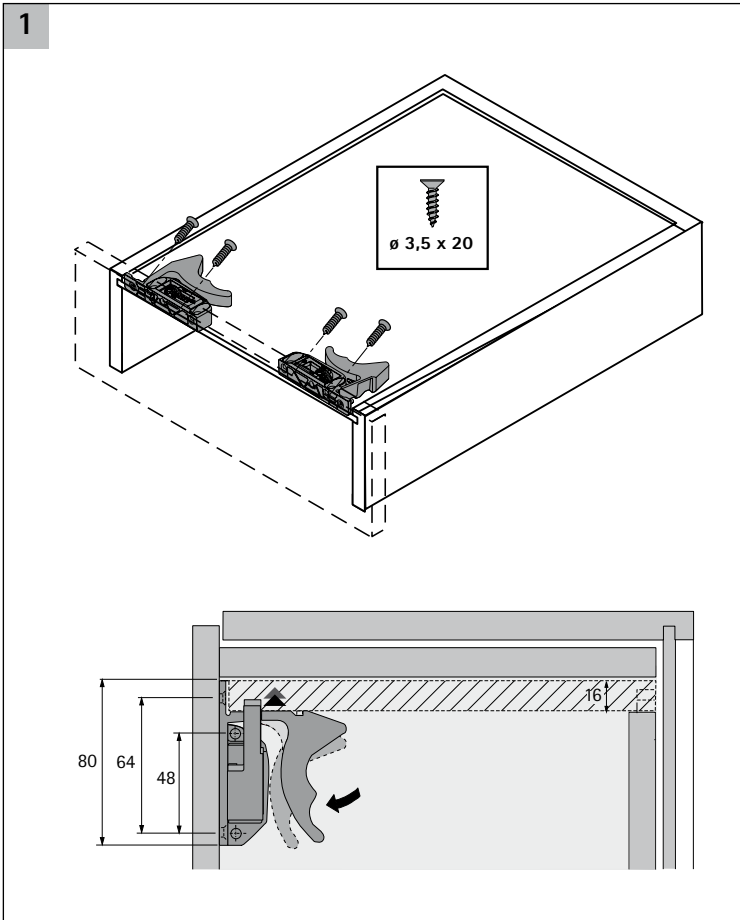
Technik für Möbel



The given dimensions assume a 1.5mm gap between front panels and cabinet front.

The number of fixing screws depends on the total weight, the type of screws and the type of material used for the cabinet.

	b1	b2
QV6 20SFD/280	160	-
QV6 25SFD/300	192	-
QV6 25SFD/320	192	-
QV6 25SFD/350	192	-
QV6 25SFD/380	224	-
QV6 30SFD/400	224	-
QV6 30SFD/420	224	-
QV6 30SFD/450	256	-
QV6 30SFD/480	256	-
QV6 30SFD/500	288	224
QV6 30SFD/520	288	224
QV6 30SFD/550	288	224
QV6 30SFD/580	352	-
QV6 25SFD/600	352	-



Technische Änderungen vorbehalten.
Keine Gewährleistung für Druckfehler
und Irrtümer.

Subject to technical alterations.
Errors and omissions excepted.

Sous réserve de modifications techni-
ques. Notre responsabilité ne sera
engagée en cas de fautes de frappe
ou d'erreurs.

Salvo modifiche tecniche.
Nessuna garanzia per errori di
stampa ed errori.

Se reserva el derecho a realizar
modificaciones técnicas. No ofrecemos
garantía alguna respecto a eventuales
erratas de impresión u otros errores.

Technische wijzigingen
voorbehouden.
Wij zijn niet verantwoordelijk voor
drukfouten of andere vergissingen.