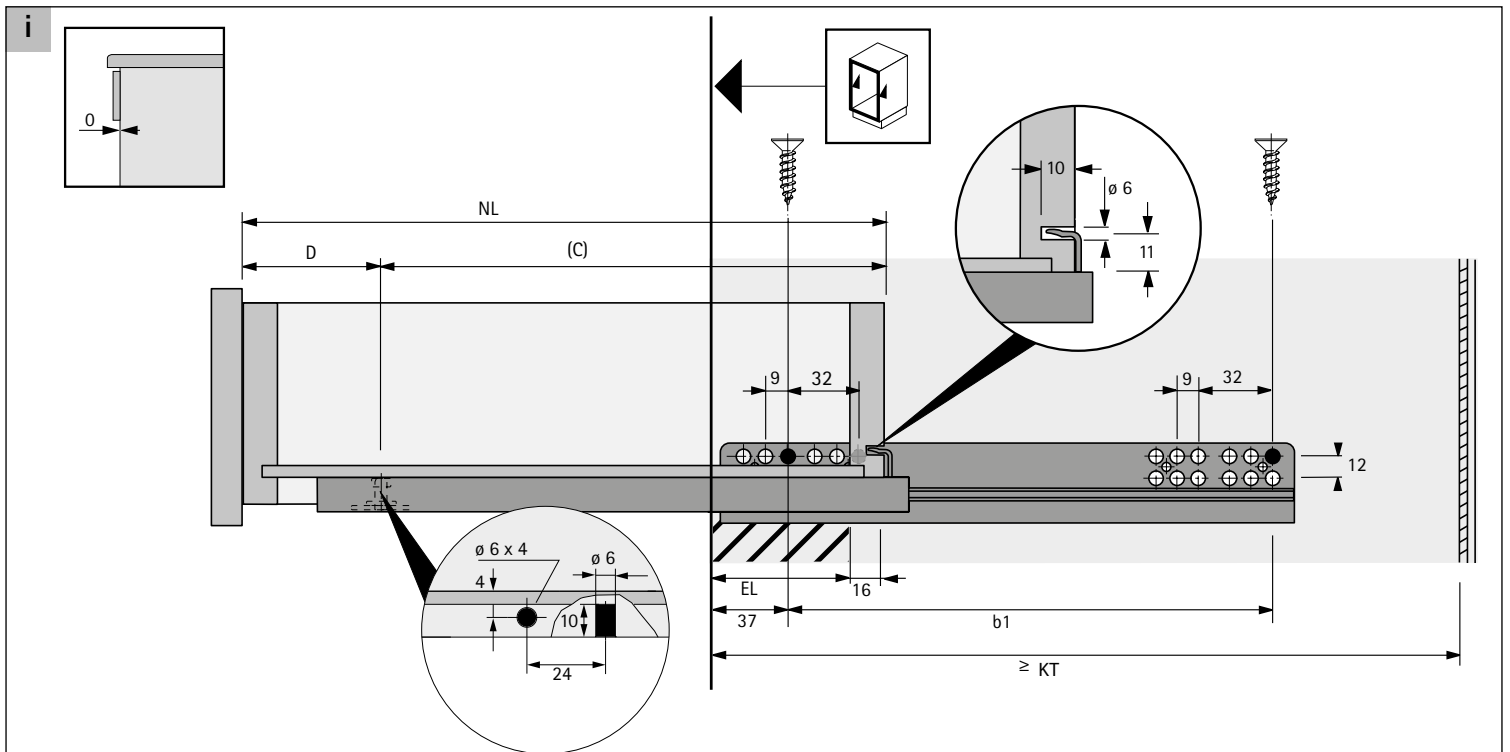
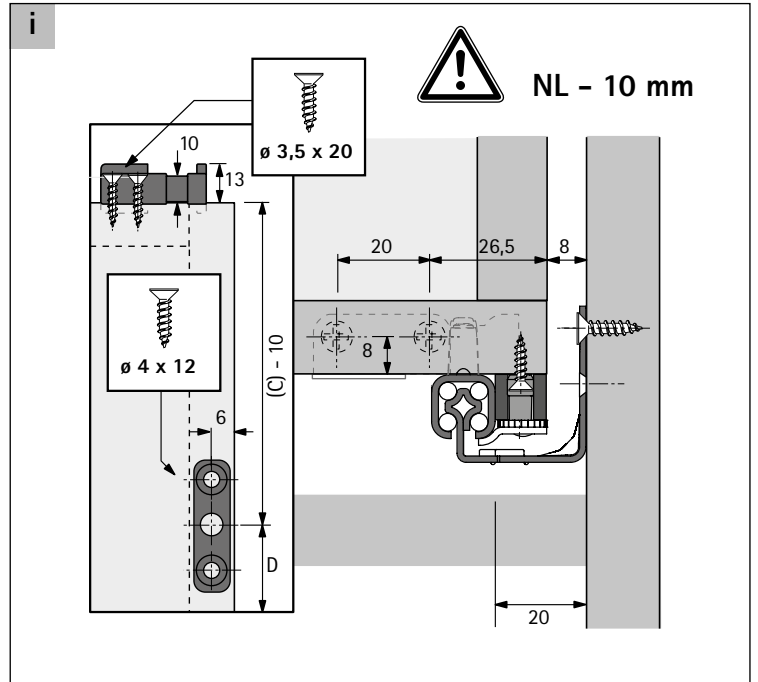
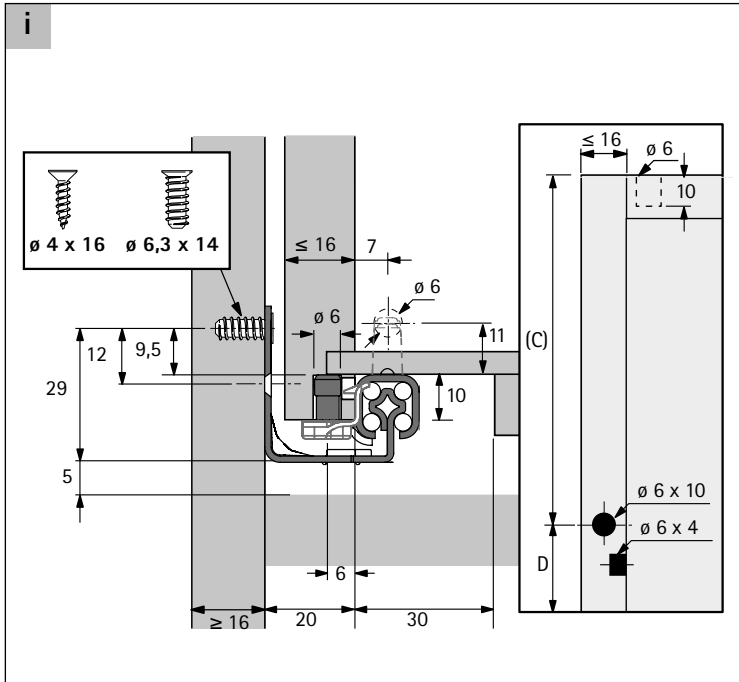


# Quadro 25 Stay Close Plug on

Technik für Möbel



NL mm	$\geq KT$ mm	EL mm	$b_1$ mm	C mm	D mm
300	313	50	160	188,5	111,5
350	363	62	192	221,5	128,5
400	413	74	224	249,5	150,5
450	463	86	256	283,5	166,5
500	513	98	288	309,5	190,5

