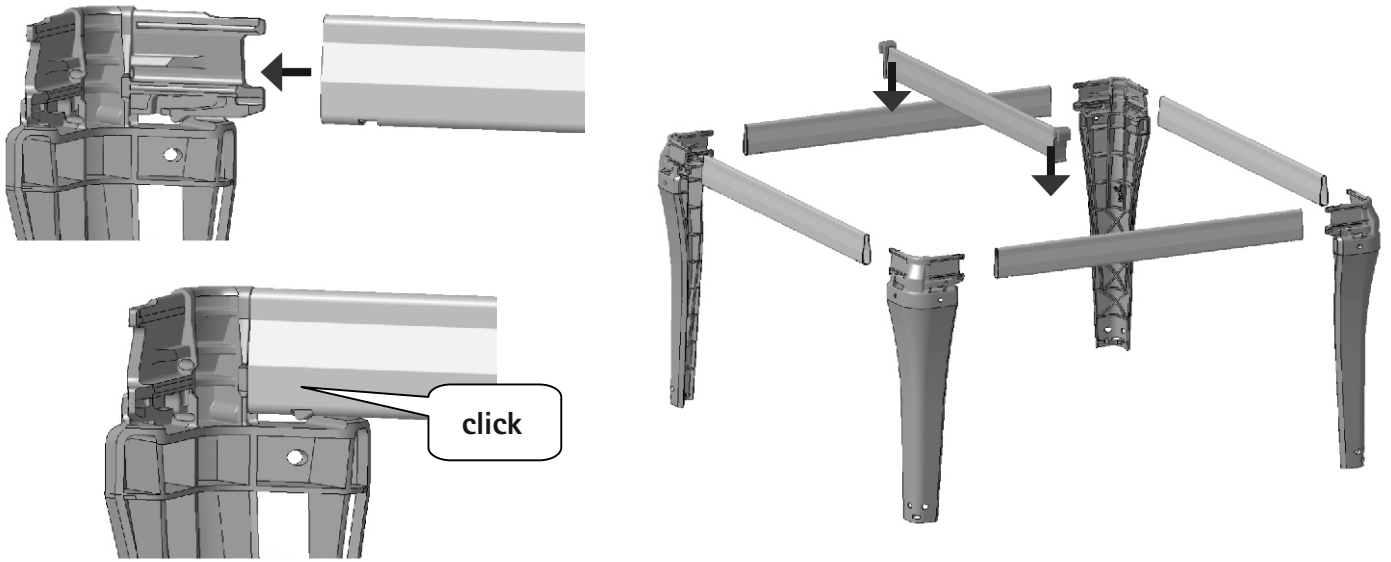
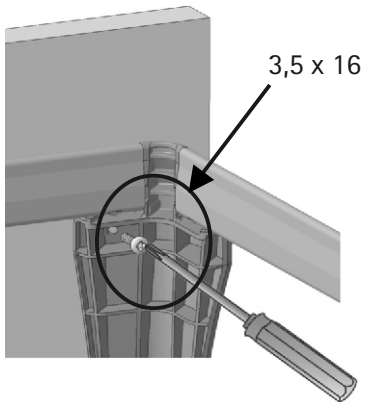


1



2

Optional: Anschraubmöglichkeit / possible to screw-on



Achtung:
Anschrauben des Hängerahmens notwendig ab einer
Schrankgröße von 800 x 600 mm (Breite x Tiefe)
Attention:
Screw-on assembly of the file cradle necessary if the
cabinet size is 800 x 600 mm (width x depth) or more.

3

Optional: Distanzen für höhere Mappen / distances for higher maps

