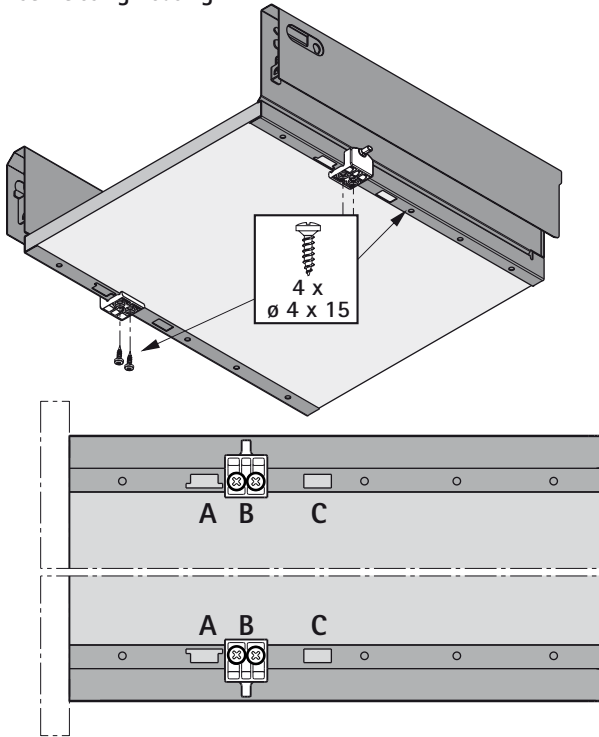


Für Selbsteinzugsgehäuse /
for self closing housing



Silent System 40:
für Selbsteinzugsgehäuse /
for self closing housing

