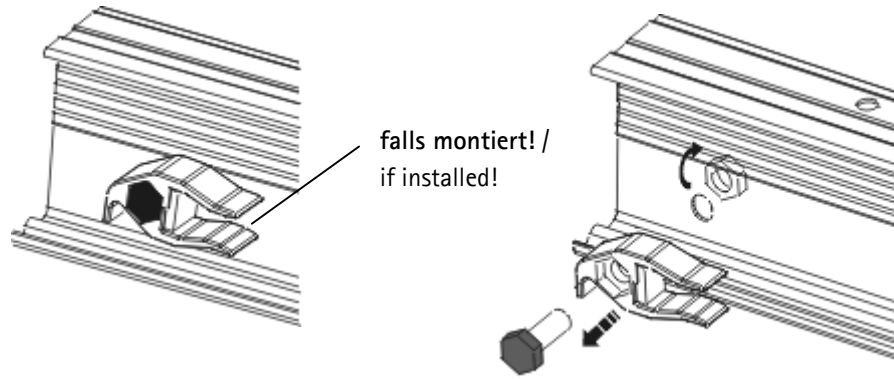
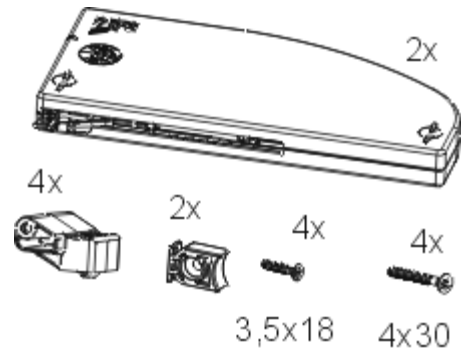


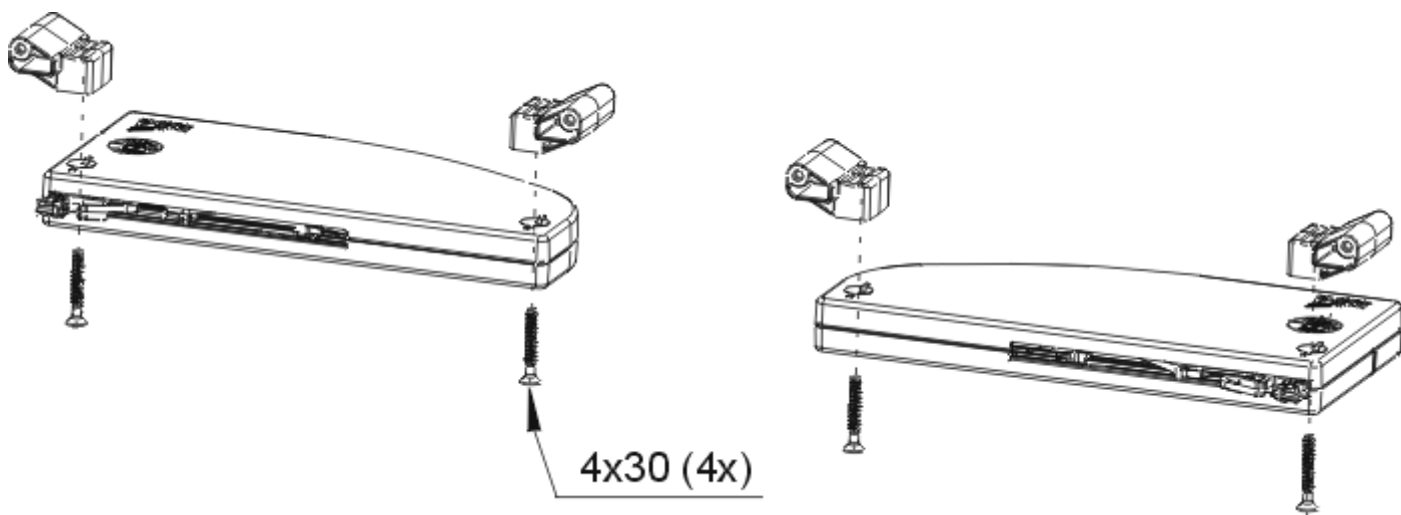
1.



Erforderliche Bestandteile/required components



2.



3.

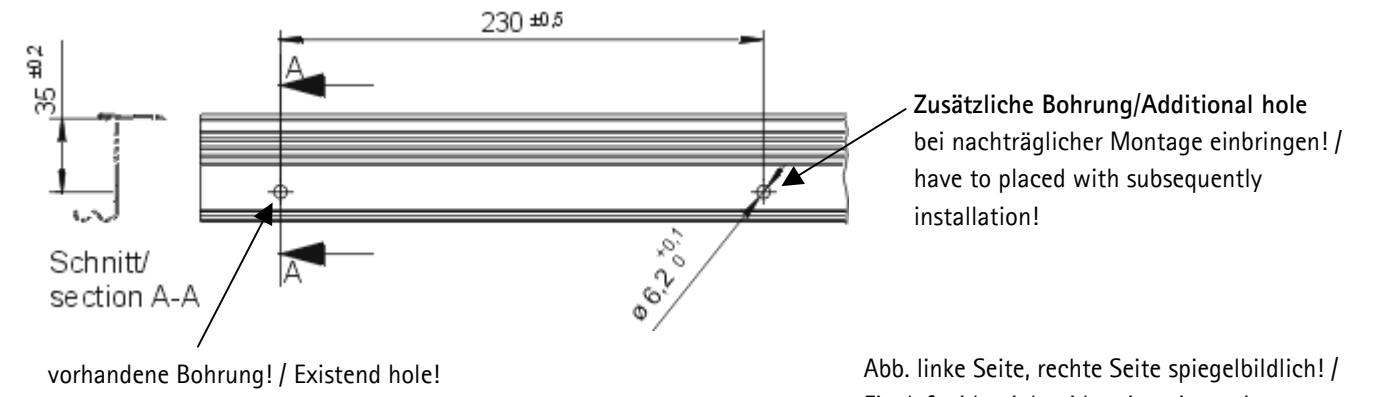


Abb. linke Seite, rechte Seite spiegelbildlich! /
 Fig. left side, right side mirror image!

Achtung /Attention!!!
 Bitte immer mit Anschlag anschrauben!
 Please always fit with the stop!

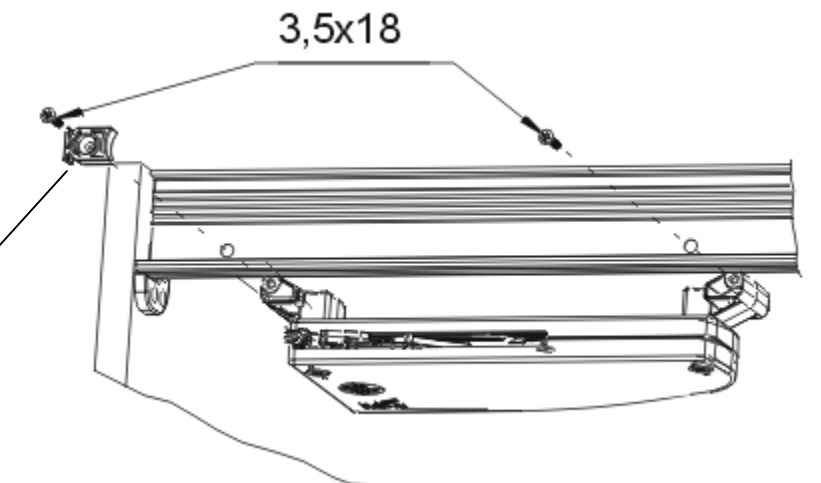
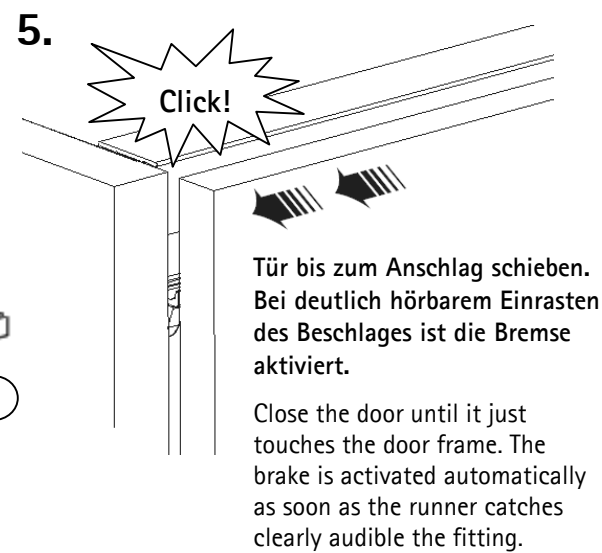
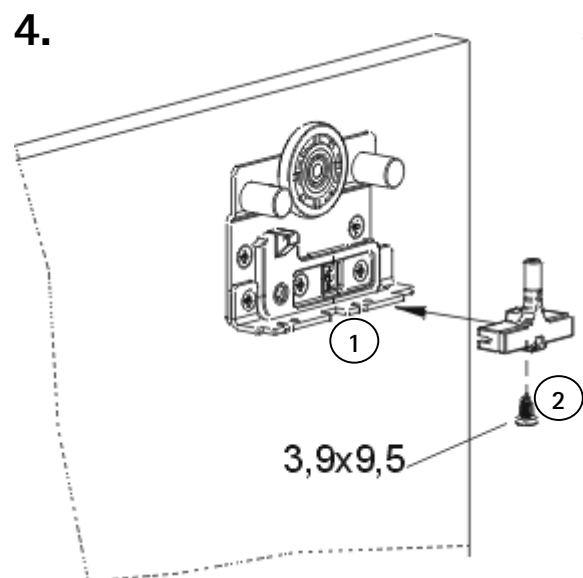
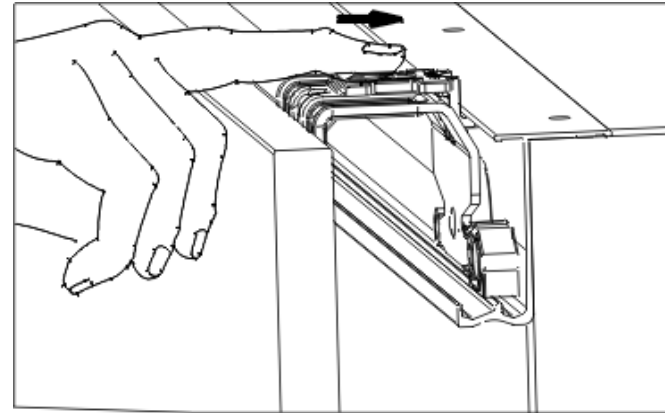
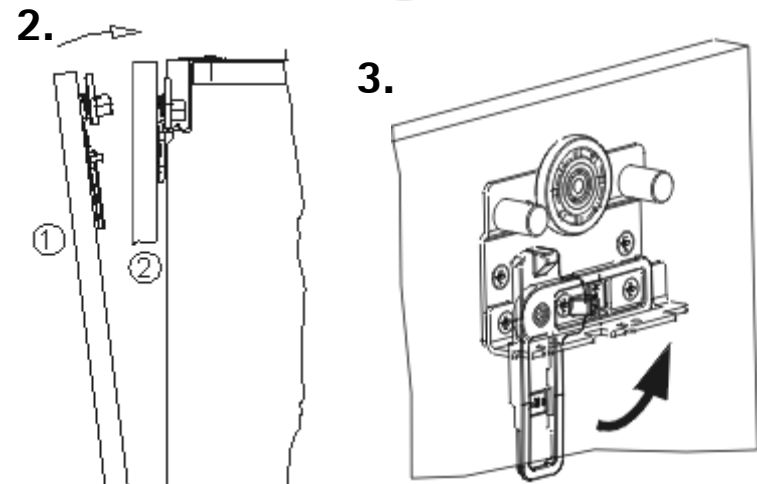
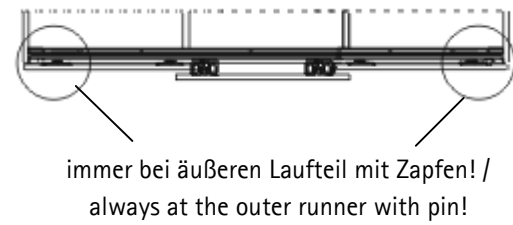
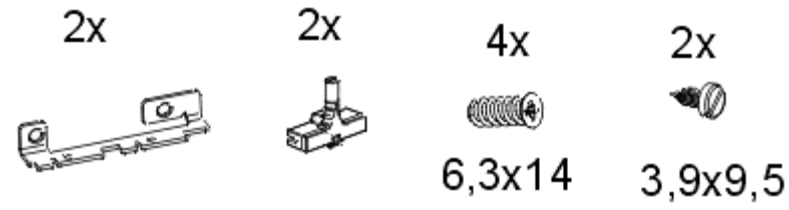
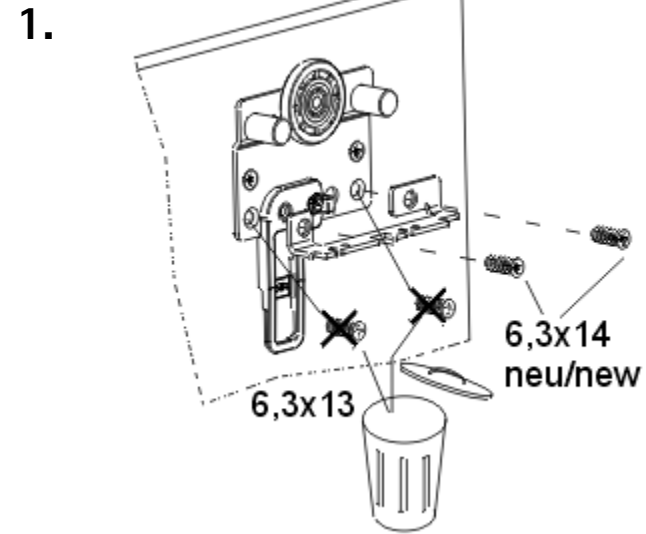


Abb. linke Seite, rechte Seite spiegelbildlich! /
 Fig. left side, right side mirror image!

Aktivatorset – Holztüren/ Set of activator – wooden doors

Erforderliche Bestandteile/required components
 Achtung! Bitte alle mitgelieferten Bestandteile verwenden!
 Caution! Please use all of the provided components !!!



Aktivatorset – Rahmentüren/ Set of activator – frame doors

Erforderliche Bestandteile/required components
 Achtung! Bitte alle mitgelieferten Bestandteile verwenden!
 Caution! Please use all of the provided components !!!

