

i

Bohrkörper VB
Drilling template VB
Plaque de perçage VB
Riscontro di foratura VB
Plantilla VB
Korpus do nawierceń złącz
Vrtací těleso VB

Seitlicher Anschlag rechts
Side stop, right
Butée gauche latérale
Riscontro laterale destro
Tope lateral derecha
Oznaczenie prawej strony
Boční doraz pravý

Sechskantmitnehmer
Hexagonal driver
Entraîneur hexagonal
Trascinatore esagonale
Tope de arrastre hexagonal
Klucz imbusowy
Šestihranný unášěč



Justierbarer Anschlag
Adjustable stop
Butée réglable
Riscontro regolabile
Tope ajustable
Uchwył regulacyjny
Stavitelný doraz

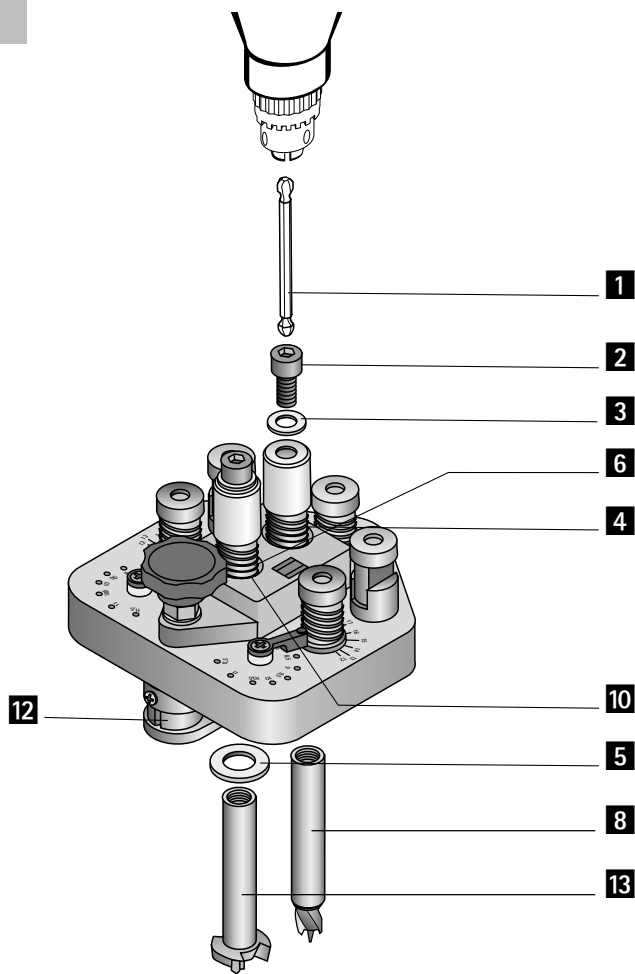
Bohrer ø 20 mm / ø 30 mm
Drill bit ø 20 mm / ø 30 mm
Mèche ø 20 mm / ø 30 mm
Punta ø 20 mm / ø 30 mm
Broca ø 20 mm / ø 30 mm
Wiertło ø 20 mm / ø 30 mm
Vrták ø 20 mm / ø 30 mm

Bohrkörper/Dübel
Drilling template/dowels
Plaque de perçage / chevilles
Riscontro di foratura/Perno
Plantilla tornillos
Korpus do nawierceń trzpieni
Vrtací těleso/kolík

Bohrer ø 10 mm
Drill bit ø 10 mm
Mèche ø 10 mm
Punta ø 10 mm
Broca ø 10 mm
Wiertło ø 10 mm
Vrták ø 10 mm

Seitlicher Anschlag links
Side stop, left
Butée gauche latérale
Riscontro laterale sinistro
Tope lateral izquierda
Oznaczenie lewej strony
Boční doraz levý





D DrillJig VB

Für die schnelle, rationelle, einfache aber präzise Montage von Hettich Excenter-Verbindungsbeschlägen ist nur die Bohrlehre DrillJig VB und eine Hand-Bohrmaschine erforderlich.

- Bohrungen im Raster 32 mm
- Fixanschlag 37 mm (= Achsabstand Lochreihe zu Seitenvorderkante Bohrdurchmesser 5 mm)
- Für Holzstärken 16/19 mm
- Handelsübliche Bohrmaschinen 230 V/min. 350 W oder Akku-Schrauber min. 9,6 V

DrillJig VB ist einsetzbar für:

- Excenter-Verbindungsbeschläge VB 18/19/20/21/35/35M/36/36M
- Verbindungsbeschlag VB 135
- Tablarverbinder Toolex VB 54 – 16/19/23 E

Set **Bohrlehre DrillJig VB** besteht aus:

- 1 Bohrkörper VB
- 1 Bohrkörper Dübel
- 1 Bohrer ø 10 mm montiert
- 1 Bohrer ø 20 mm montiert, für VB 35/35M/36/36M und VB 135 oder 1 Bohrer ø 30 mm montiert, für VB 18/19/20/21
- Sechskantmitnehmer

GB DrillJig VB

All you need for rapid, rational, simple and at the same time precise installation of Hettich connecting fittings.

- Holes spaced at regular 32 mm intervals
- Fixed end stop at 37 mm (= distance between hole line and front side edge)
- Drilling diameter 5 mm
- For wood thickness of 16/19 mm
- Commercially available power drills, 230 V / min. 350 W, or cordless screwdriver, min. 9.6 V

DrillJig VB can be used with:

- Connecting fittings VB 18/19/20/21/35/35M/36/36M
- Connecting fitting VB 135
- Shelf connecting fitting Toolex VB 54 – 16/19/23 E

The **DrillJig VB** contains:

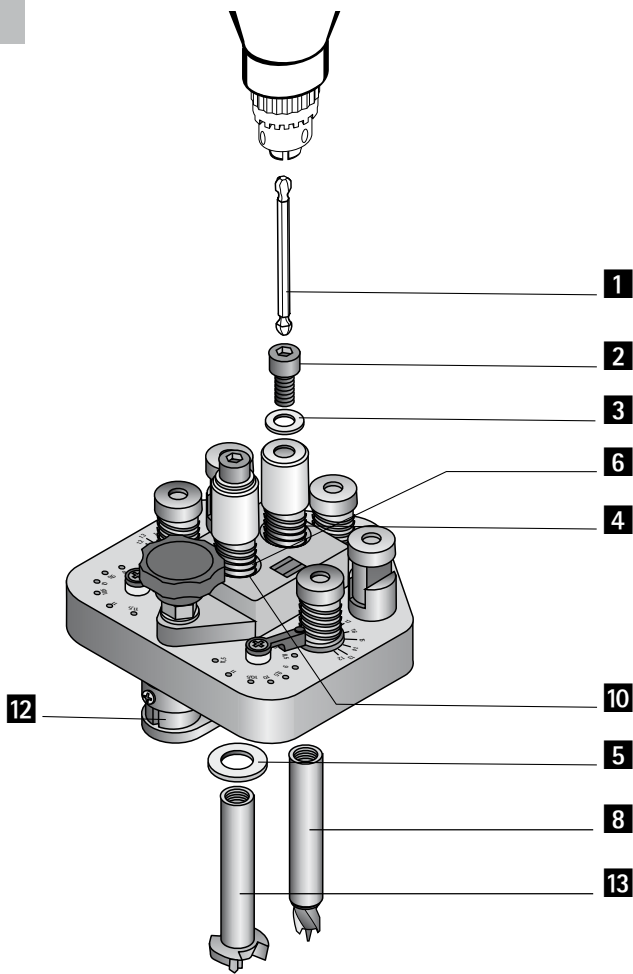
- 1 drilling template for VB connecting fittings
- 1 drilling template for dowels
- 1 drill bit ø 10 mm, fitted
- 1 drill bit ø 20 mm, fitted for VB 35/35M/36/36M and VB 135 or 1 drill bit ø 20 mm, fitted for VB 18/19/20/21
- 1 hexagonal driver

D

Artikel	Bestell-Nr.	VE
Bohrlehre DrillJig VB, Bohrer ø 20 mm	0 020 166	1 Set
Bohrlehre DrillJig VB, Bohrer ø 30 mm	9 131 494	1 Set
Bohrkörper Dübel	0 020 131	1 St.
1 Sechskantmitnehmer	0 020 695	1 St.
2 Inbusschraube M8 x 16 DIN 912	0 020 689	1 St.
3 Unterlegscheibe 8,4 DIN 125 für DrillJig Scharnier und DrillJig VB	9 131 491	1 St.
4 Feder für DrillJig Scharnier und DrillJig VB	9 131 488	1 St.
5 Unterlegscheibe 12 x 18 x 0,5 DIN 988 für DrillJig Scharnier und DrillJig VB	9 131 492	1 St.
6 Hülse DrillJig Scharnier und DrillJig VB	9 131 487	1 St.
8 Bohrer ø 10 mm	0 020 687	1 St.
10 Unterlegscheibe 12 x 18 x 1,2 DIN 988 für DrillJig VB	9 131 493	1 St.
12 Feststellplatte DrillJig Scharnier / VB	9 131 489	1 St.
13 Bohrer ø 18 mm für Tablarverbinder VB 54 Toolex	0 020 168	1 St.
13 Bohrer ø 20 mm	0 020 686	1 St.
13 Bohrer ø 30 mm	0 020 167	1 St.

GB

Article name	Order no.	PU
DrillJig VB drilling jig, drill bit, ø 20 mm	0 020 166	1 set
DrillJig VB drilling jig, drill bit, ø 30 mm	9 131 494	1 set
Drilling template for dowels	0 020 131	1 each
1 Hexagonal driver	0 020 695	1 each
2 Allen screw, M8 x 16 DIN 912	0 020 689	1 each
3 Washer, 8.4 DIN 125, for DrillJig Hinge and DrillJig VB	9 131 491	1 each
4 Spring for DrillJig Hinge and DrillJig VB	9 131 488	1 each
5 Washer, 12 x 18 x 0.5 DIN 988, for DrillJig Hinge and DrillJig VB	9 131 492	1 each
6 Sleeve for DrillJig Hinge and DrillJig VB	9 131 487	1 each
8 Drill bit, ø 10 mm	0 020 687	1 each
10 Washer, 12 x 18 x 1.2 DIN 988 für DrillJig VB	9 131 493	1 each
12 Locking plate for DrillJig Hinge / VB	9 131 489	1 each
13 Drill bit, ø 18 mm, for VB 54 Toolex shelf connecting fitting	0 020 168	1 each
13 Drill bit, ø 20 mm	0 020 686	1 each
13 Drill bit, ø 30 mm	0 020 167	1 each



F DrillJig VB

Pour effectuer un montage rapide, rationnel mais précis des ferrures d'assemblage à excentrique de Hettich, il suffit de disposer d'un gabarit de perçage DrillJig VB et d'une perceuse manuelle d'usage courant.

- Perçages avec écartement de 32 mm
- Butée fixe 37 mm (= Entraxe série de perçage à chant avant latéral)
- Diamètre de perçage 5 mm
- Pour épaisseurs de bois 16/19 mm
- Perceuses d'usage courant 230 V/min. 350 W ou visseuses sans fil min. 9,6 V

DrillJig VB convient pour:

- ferrures d'assemblage à excentrique VB 18/19/20/21/35/35 M/36/36 M
- Ferrure d'assemblage VB 135
- Fixation pour tablettes Toolex VB 54 – 16/19/23 E

Kit Gabarit de perçage DrillJig VB comprenant:

- 1 plaque de perçage VB
- 1 plaque de perçage goujons
- 1 mèche ø 10 mm montée
- 1 mèche ø 20 mm montée, pour VB 35/35M/36/36M et VB 135 ou 1 mèche ø 20 mm montée, pour VB 18/19/20/21
- 1 tenon hexagonal

I Dima di foratura per giunzione DrillJig VB

Per il montaggio rapido, razionale, semplice ma preciso delle giunzioni eccentriche Hettich basta utilizzare la dima di foratura DrillJig VB e una foratrice manuale.

- Fori con interasse 32 mm
- Riscontro fisso 37 mm (= distanza tra l'asse dei fori e il bordo anteriore)
- Diametro dei fori 5 mm
- Per spessori del legno di 16/19 mm
- Foratrice commerciale 230 V/min. 350 W oppure avvitatore a batteria min. 9,6 V

La dima **DrillJig VB** è utilizzabile per:

- Giunzioni eccentriche VB 18/19/20/21/35/35 M/36/36 M
- Giunzione VB 135
- Giunzione per pannelli Toolex VB 54 – 16/19/23 E

Kit dima di foratura DrillJig VB, comprendente:

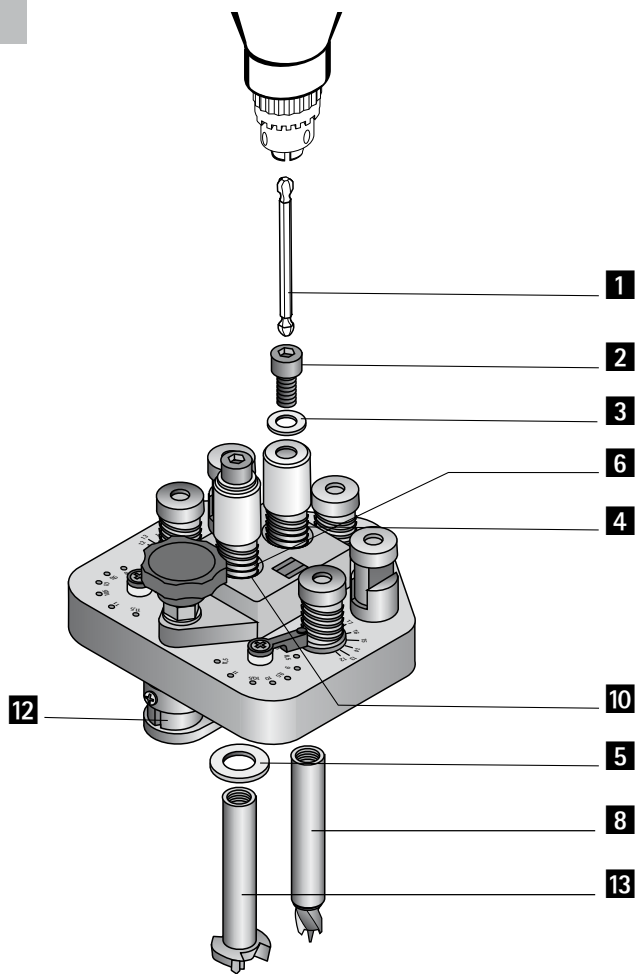
- 1 Riscontro di foratura VB
- 1 Riscontro di foratura per perni
- 1 Punta ø 10 mm montata
- 1 Punta ø 20 mm montata, per VB 35/35M/36/36M e VB 135 oppure 1 Punta ø 30 mm montata, per VB 18/19/20/21
- 1 Trascinatore esagonale

F

Désignation	Référence	Qté
Gabarit de perçage DrillJig VB, mèche ø 20 mm	0 020 166	1 kit
Gabarit de perçage DrillJig VB, mèche ø 30 mm	9 131 494	1 kit
Plaque de perçage / chevilles	0 020 131	1 pce
1 Tenon hexagonal	0 020 695	1 pce
2 Vis à six pans creux M8 x 16 DIN 912	0 020 689	1 pce
3 Rondelle 8.4 DIN 125, p gabarit de perçage charnières et VB	9 131 491	1 pce
4 Ressort pour gabarit de perçage charnières et VB	9 131 488	1 pce
5 Rondelle 12 x 18 x 0.5 DIN 988, pour gabarit de perçage charnières et VB	9 131 492	1 pce
6 Douille pour gabarit de charnières et VB	9 131 487	1 pce
8 Mèche ø 10 mm	0 020 687	1 pce
10 Rondelle 12 x 18 x 1,2 DIN 988 pour DrillJig VB	9 131 493	1 pce
12 Plaque de fixation pour gabarit de perçage charnière/VB	9 131 489	1 pce
13 Mèche ø 18 mm pour taquet d'étagères VB 54 Toolex	0 020 168	1 pce
13 Mèche ø 20 mm	0 020 686	1 pce
13 Mèche, ø 30 mm	0 020 167	1 pce

I

Articolo	Codice	Conf.
Dima di foratura DrillJig VB, punta ø 20 mm	0 020 166	1 kit
Dima di foratura DrillJig VB, punta ø 30 mm	9 131 494	1 kit
Riscontro di foratura per perni	0 020 131	1 pz
1 Trascinatore esagonale	0 020 695	1 pz
2 Brugola M8 x 16 DIN 912	0 020 689	1 pz
3 Rondella 8,4 DIN 125 per DrillJig Cerniera e DrillJig VB	9 131 491	1 pz
4 Molla per DrillJig Cerniera e DrillJig VB	9 131 488	1 pz
5 Rondella 12 x 18 x 0.5 DIN 988 per DrillJig Cerniera e DrillJig VB	9 131 492	1 pz
6 Bussola per DrillJig Cerniera e DrillJig VB	9 131 487	1 pz
8 Punta ø 10 mm	0 020 687	1 pz
10 Rondella 12 x 18 x 1.2 DIN 988 per DrillJig VB	9 131 493	1 pz
12 Piastra di bloccaggio per DrillJig Cerniera / VB	9 131 489	1 pz
13 Punta ø 18 mm per giunzioni per piani Toolex VB 54	0 020 168	1 pz
13 Punta ø 20 mm	0 020 686	1 pz
13 Punta ø 30 mm	0 020 167	1 pz



P DrillJig do złącz

do szybkiego, racjonalnego i prostego ale dokładnego montażu złącz mimośrodowych firmy Hettich potrzebna jest jedynie przykładnia do nawierceń DrillJig do złącz i wiertarka ręczna.

- wiercenia w module 32 mm
- Okucie 37 mm (= odległość osi rzędu nawierceń do bocznej krawędzi)
- Średnica otworu 5 mm
- do grubości płyty 16/19 mm
- dostępne w handlu wiertarki 230 V/min. 350 W lub wkrętarki akumulatorowe min 9,6 V

DrillJig do złącz można zastosować do:

- złącz mimośrodowych VB 18/19/20/21/35/35 M/36/36 M
- złącza VB 135
- złącza do półek Toolex VB 54 – 16/19/23 E

Zestaw przykładnia do nawierceń DrillJig do złącz składa się z:

- 1 Korpus do nawierceń złączy
- 1 Wiertło \varnothing 10 mm zamontowane
- 1 Wiertło \varnothing 20 mm zamontowane, do VB 35/35M/36/36M i VB 135 lub 1 wiertło \varnothing 30 mm zamontowane, do VB 18/19/20/21
- 1 Kluczyk imbusowy

CS DrillJig VB

Pro rychlou, racionální, jednoduchou avšak přesnou montáž excentrických spojovacích kování Hettich je zapotřebí jen vrtací šablona DrillJig VB a ruční vrtačka.

- Vrtání v rozteči 32 mm
- Pevný doraz 37 mm (= vzdálenost osy řady otvorů od přední hrany boku, průměr vrtání 5 mm)
- Pro tloušťky dřeva 16/19 mm
- Běžné vrtačky 230 V / min. 350 W nebo elektrický šroubovák min. 9,6 V

DrillJig VB lze použít pro:

- Excentrická spojovací kování VB 18/19/20/21/35/35 M/36/36 M
- Spojovací kování VB 135
- Policový spoj Toolex VB 54 – 16/19/23 E

Sada vrtací šablony DrillJig VB obsahuje:

- 1 Vrtací těleso VB
- 1 Vrtací těleso pro kolíky
- 1 Vrták \varnothing 10 mm, zamontovaný
- 1 Vrták \varnothing 20 mm, zamontovaný, pro VB 35/35M/36/36M a VB 135 nebo 1 Vrták \varnothing 30 mm, zamontovaný, pro VB 18/19/20/21
- 1 Šestihranný unášec

PL

Artykuł	Art. nr	j.op.
Szablon DrillJig VB, wiertło \varnothing 20 mm	0 020 166	1 Kpl.
Szablon DrillJig VB, wiertło \varnothing 30 mm	9 131 494	1 Kpl.
Korpus do nawierceń trzpieni	0 020 131	1 Szt.
1 Trzpień napędowy	0 020 695	1 Szt.
2 Śruba imbusowa, M8 x 16 DIN 912	0 020 689	1 Szt.
3 Podkładka, 8,4 DIN 125 do DrillJig do zawiasów oraz DrillJig VB	9 131 491	1 Szt.
4 Sprężyna do DrillJig do zawiasów oraz DrillJig VB	9 131 488	1 Szt.
5 Podkładka 12 x 18 x 0,5 DIN 988 do DrillJig do zawiasów oraz DrillJig VB	9 131 492	1 Szt.
6 Tuleja do DrillJig do zawiasów oraz DrillJig VB	9 131 487	1 Szt.
8 Wiertło 10 mm	0 020 687	1 Szt.
10 Podkładka 12 x 18 x 1,2 DIN 988 do DrillJig VB	9 131 493	1 Szt.
12 Płytkę ustalaj ca do DrillJig do zawiasów / VB	9 131 489	1 Szt.
13 Wiertło \varnothing 18 mm do Toolex VB 54	0 020 168	1 Szt.
13 Wiertło \varnothing 20 mm	0 020 686	1 Szt.
13 Wiertło \varnothing 30 mm	0 020 167	1 Szt.

CS

Položka	Obj. č.	Balení
Vrtací přípravek DrillJig VB, vrták 20 mm	0 020 166	1 sada
Vrtací přípravek DrillJig VB, vrták 30 mm	9 131 494	1 sada
Vrtací těleso pro kolíky	0 020 131	1 kus
1 Šestihranný unášec	0 020 695	1 kus
2 Šroub s vnitřním šestihranem M8 x 16 DIN 912	0 020 689	1 kus
3 Podložka 8,4 DIN 125 pro DrillJig na závěsy a pro DrillJig VB	9 131 491	1 kus
4 Pružina pro DrillJig na závěsy a pro DrillJig VB	9 131 488	1 kus
5 Podložka 12 x 18 x 0,5 DIN 988 pro DrillJig na závěsy a pro DrillJig VB	9 131 492	1 kus
6 Pouzdro DrillJig na závěsy a DrillJig VB	9 131 487	1 kus
8 Vrták \varnothing 10 mm	0 020 687	1 kus
10 Podložka 12 x 18 x 1,2 DIN 988 pro DrillJig VB	9 131 493	1 kus
12 Stavěcí podložka DrillJig na závěsy a DrillJig VB	9 131 489	1 kus
13 Vrták \varnothing 18 mm pro VB 54 Toolex	0 020 168	1 kus
13 Vrták \varnothing 20 mm	0 020 686	1 kus
13 Vrták \varnothing 30 mm	0 020 167	1 kus

ES DrillJig VB

Para el montaje rápido, racional, fácil y preciso de conjuntos de unión de excéntrica Hettich solo es necesaria la plantilla DrillJig VB y una taladradora a mano.

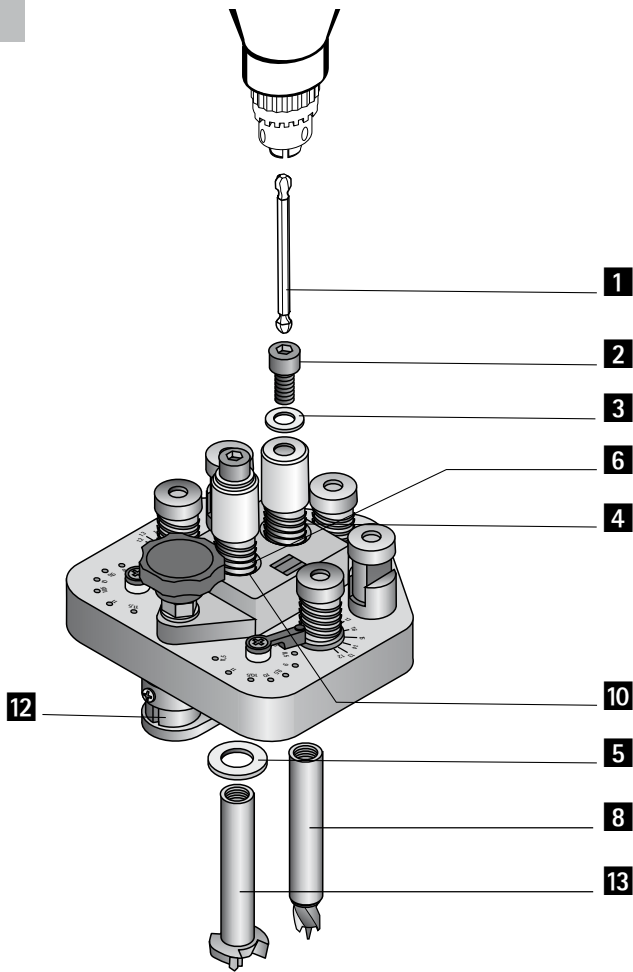
- Taladros en intervalos de 32 mm
- Tope fijo 37 mm (= distancia de la hilera de taladros hasta canto delantero del costado)
- Diámetro de taladro 5 mm
- Para grosores de madera 16/19 mm
- Taladradoras corrientes 230 V/min. 350 W o atornilladores eléctricos mín. 9,6 V

DrillJig VB se puede emplear para:

- Conjuntos de unión de excéntrica VB 18/19/20/21/35/35M/36/36M
- Conjunto de unión VB 135
- Conjunto de unión para baldas Toolex VB 54 – 16/19/23 E

Juego de **plantilla DrillJig VB** consistente en:

- 1 Plantilla VB
- 1 Plantilla tornillos
- 1 Broca ø 10 mm montada
- 1 Broca ø 20 mm montada, para VB 35/35M/36/36M y VB 135 o 1 broca ø 20 mm montada, para VB 18/19/20/21
- 1 Tope de arrastre hexagonal



ES

Artículo	Código	Cantidad
Plantilla DrillJig VB, broca, ø 20 mm	0 020 166	1 juego
Plantilla DrillJig VB, broca, ø 30 mm	9 131 494	1 juego
Plantilla para taladrado de tornillos	0 020 131	1 pza
1 Eje hexagonal	0 020 695	1 pza
2 Llave allen, M8 x 16 DIN 912	0 020 689	1 pza
3 Arandela, 8.4 DIN 125, para plantilla DrillJig bisagra y VB	9 131 491	1 pza
4 Muelle para plantilla DrillJig bisagra y VB	9 131 488	1 pza
5 Arandela, 12 x 18 x 0.5 DIN 988, para plantilla DrillJig bisagra y VB	9 131 492	1 pza
6 Sleeve para plantilla DrillJig bisagra y VB	9 131 487	1 pza
8 Broca, ø 10 mm	0 020 687	1 pza
10 Arandela, 12 x 18 x 1.2 DIN 988 para plantilla DrillJig VB	9 131 493	1 pza
12 Dispositivo de apriete para plantilla DrillJig bisagra y VB	9 131 489	1 pza
13 Broca, ø 18 mm, para conjunto de unión para baldas Toolex VB 54	0 020 168	1 pza
13 Broca, ø 20 mm	0 020 686	1 pza
13 Broca, ø 30 mm	0 020 167	1 pza

D Bohrerwechsel

1. Mit einem 17 mm Gabelschlüssel die Messinghülse blockieren
2. Bohrantriebsschraube mit einem SW6 Innensechskantschlüssel herausdrehen
Sollte sich der Bohrer mitdrehen, diesen mit einem Weichholzstück in der Spannvorrichtung festsetzen.
Beim ausdrehen bitte beachten, dass die integrierte Feder Druck ausübt.
3. Teile wieder in der Ordnungsgemäßen Reihenfolge zusammensetzen.

GB Changing the drill bit

1. Lock the sleeve bush with a 17 mm fork wrench.
2. Unscrew the chuck screw with a key width 6 Allen key.
If the drill bit rotates simultaneously, secure the latter with a piece of soft wood in the clamping device.
When unscrewing, take care that the integrated spring exerts pressure.
3. Reassemble the components in the correct sequence.

F Echange de la mèche

1. Bloquer le manchon en laiton à l'aide d'une clé à fourche de 17 mm.
2. Dévisser la vis de l'entraînement de la mèche à l'aide d'une clé à six pans creux N° 6.
Si le foret se met également à tourner, le bloquer dans le dispositif de serrage à l'aide d'un morceau de bois tendre.
Lorsque vous dévissez, tenez compte du fait que le ressort intégré exerce une pression.
3. Remonter les pièces dans l'ordre qui convient.

I Cambio punta

1. Bloccare la bussola di ottone con una chiave fissa da 17 mm.
2. Rimuovere la vite del motore della foratrice con una chiave Allen 6.
Se gira anche la punta, bloccarla nel dispositivo di fissaggio per mezzo di un pezzo di legno tenero.
Mentre si svita, fare attenzione che la molla incorporata eserciti pressione.
3. Rimontare i pezzi seguendo lo stesso ordine.

PL Wymiana wiertła

1. Dokręcić tulejkę mosiężną przy pomocy klucza płaskiego nr17.
2. Wykręcić uchwyt wiertarski przy pomocy klucza imbusowego SW6.
Gdyby wiertło się obracało, należy je unieruchomić w mocowaniu przy pomocy kawałka miękkiego drewna.
Podczas odkręcania, zwróć uwagę, że zintegrowana sprężyna wywiera nacisk.
3. Zmontowywać elementy we właściwej kolejności.

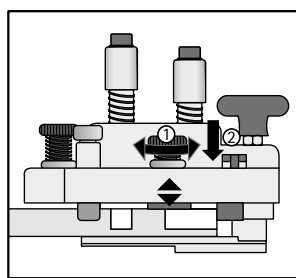
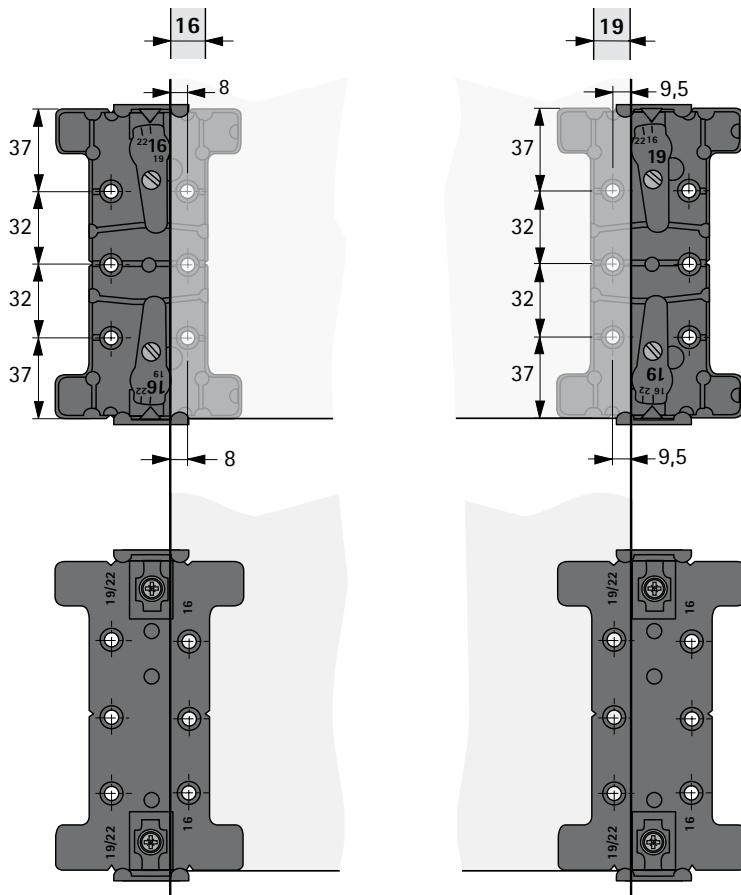
CZ Výměna vrtáku

1. Klíčem 17 mm zablokovat mosazné pouzdro.
2. Klíčem pro vnitřní šestihran SW6 vyšroubovat šroub pohonu vrtání. Jestliže se bude vrták také otáčet, zafixuje se v upínacím přípravku kusem měkkého dřeva. Při šroubování nezapomeňte, že zabudovaná pružina vyvozuje tlak.
3. Díly opět ve správném pořadí smontovat.

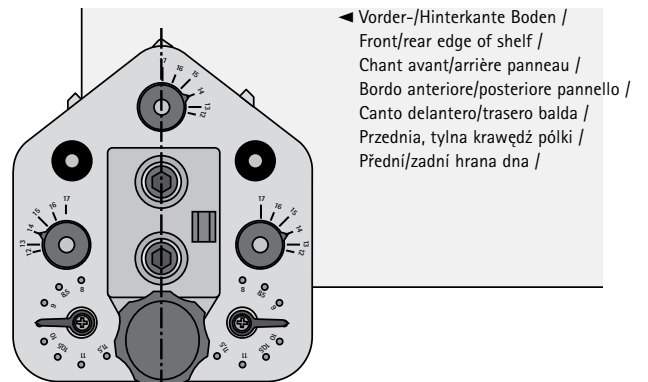
E Cambio de broca

1. Bloquear el casquillo de latón con una llave de boca de 17 mm.
2. Sacar el tornillo impulsor con una llave de hexágono interior, entrecaras 6.
Caso que la broca también se girara, fijese esta con una pieza de madera blanda en el apretador.
Al sacarlo, téngase en cuenta que el muelle integrado hace presión.
3. Montar otra vez las piezas en su debido orden.

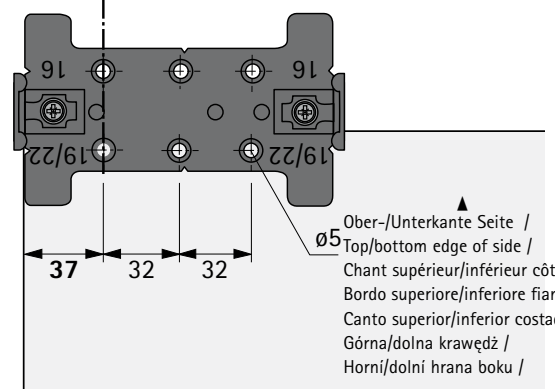
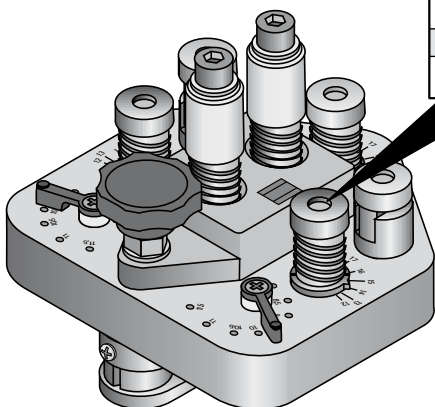
Anlegen des Bohrkörpers/Dübel / Inserting the drilling template/dowels / Positionnement de la plaque de perçage/chevilles /
 Posizionamento del riscontro di foratura/perno / Aplicación de la plantilla/tornillos / Złożyć korpus do nawierceń do trzpieni /
 Přiložení vrtacího tělesa/kolíky



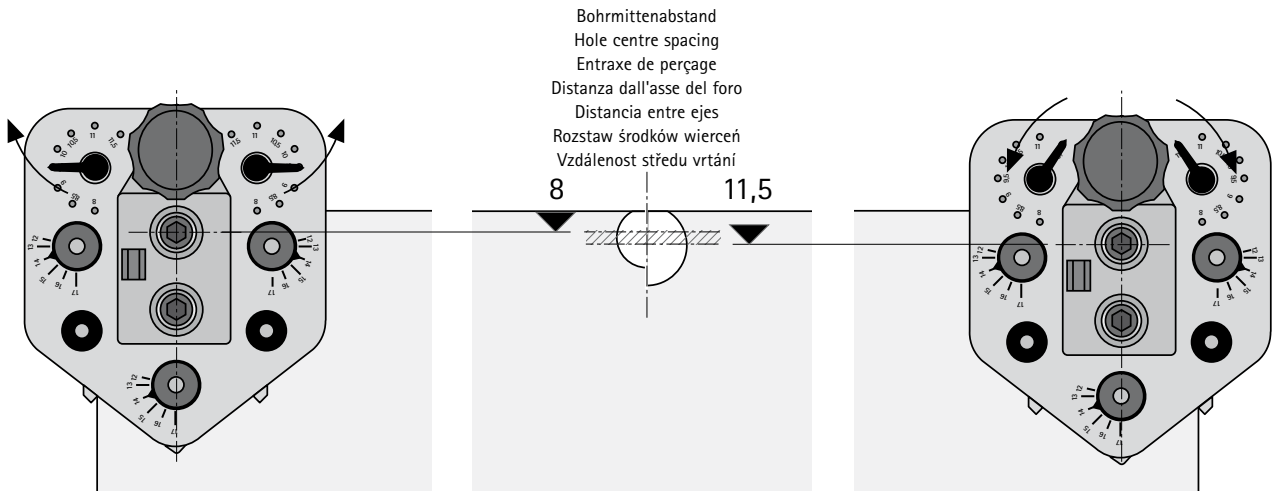
Bohrtiefen-Einstellung:
 12-17 mm im Raster 1 mm
Drill depth setting:
 12-17 mm in increments of 1 mm
Réglage de profondeur de perçage:
 12-17 mm par pas de 1 mm
Regolazione della profondità di foratura:
 12-17 mm nell'interasse 1 mm
Ajuste de la profundidad:
 12-17 mm en intervalos de 1 mm
Regulacja głębokości wiercenia:
 12-17 mm w odstępnie 1 mm
Seřízení hloubky vrtání:
 12-17 mm v rozteči 1 mm



◀ Vorder-/Hinterkante Boden /
 Front/rear edge of shelf /
 Chant avant/arrière panneau /
 Bordo anteriore/posteriore pannello /
 Canto delantero/trasero balda /
 Przednia, tylna krawędź półki /
 Přední/zadní hrana dna /



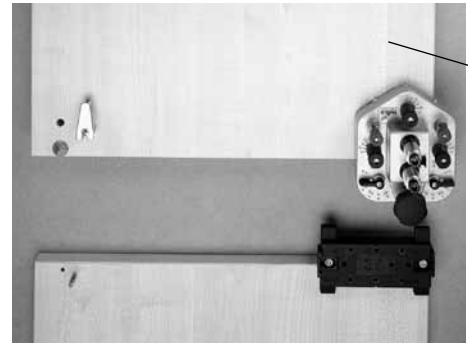
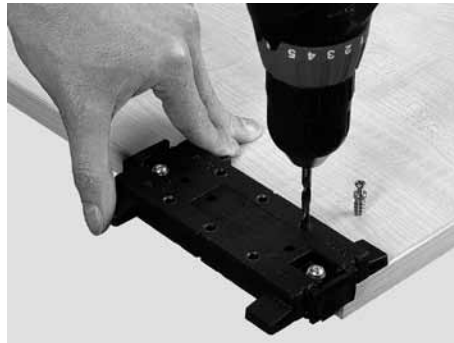
▲ Ober-/Unterkante Seite /
 Top/bottom edge of side /
 Chant supérieur/inférieur côté /
 Bordo superiore/inferiore fianco /
 Canto superior/inferior costado /
 Górna/dolna krawędź /
 Horní/dolní hrana boku /



Einstellung "Bohrmittenabstand": 8-11,5 mm im Raster 0,5 mm
 "Hole centre spacing setting": 8-11,5 mm in increments of 0,5 mm
 Réglage "Entraxe de perçage": 8-11,5 mm par pas de 0,5 mm
 Regolazione "distanza dall'asse del foro" 8-11,5 mm nell'interesse 0,5 mm
 Ajuste "distancia entre ejes": 8-11,5 mm en intervalos de 0,5 mm
 Ustawienie „środków nawierceń”: 8-11,5 mm w rozstawie 0,5 mm
 Seřízení vzdálenosti středu vrtání: 8-11,5 mm v rozteči 0,5 mm



Bohrungen für Excenter-Verbindungsbeschläge und entsprechende Stahl-Dübel
 Holes for connecting fittings and associated steel dowels.
 Perçages pour ferrures d'assemblage à excentrique et goujons en acier correspondants
 Fori per giunzioni eccentriche e relativi perni in acciaio
 Taladros para conjuntos de unión de excéntrica y los correspondientes tornillos de acero
 Wiercenia pod złącza mimośrodowe i odpowiednie trzpienie stalowe
 Vrtání pro excentrické spojovací kování a příslušné ocelové kolíky



Boden
 Shelf
 panneau
 Pannello
 Balda
 pótki
 Dno
 Seite
 Side
 côté
 Fianco
 Costado
 krawędź
 Bok