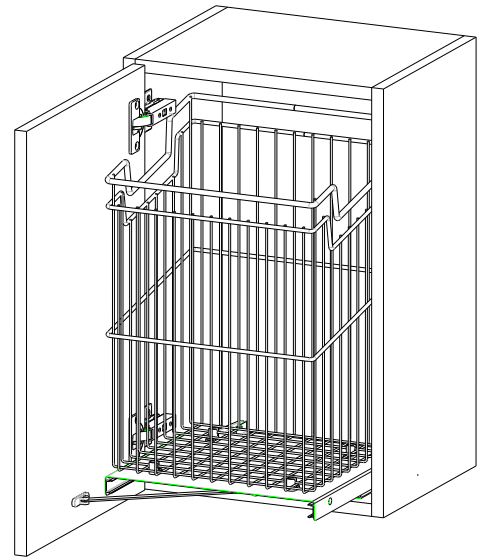
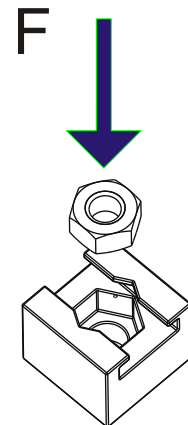
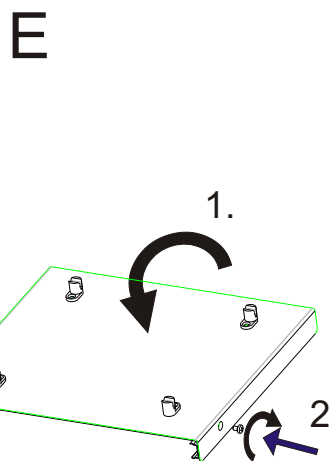
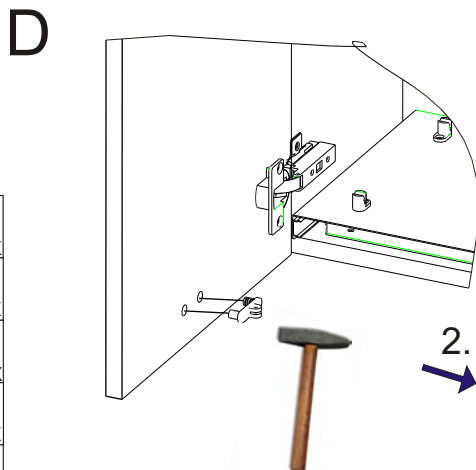
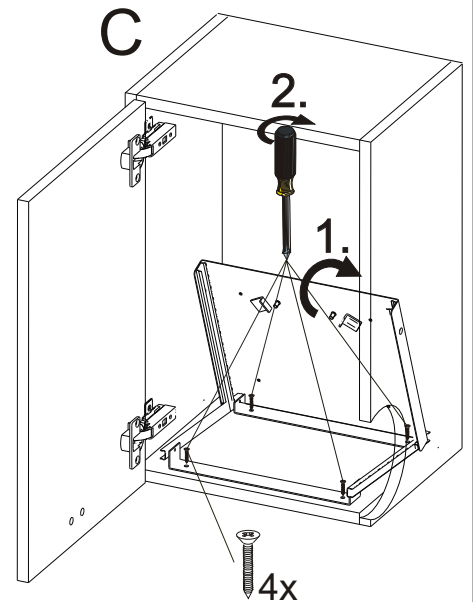
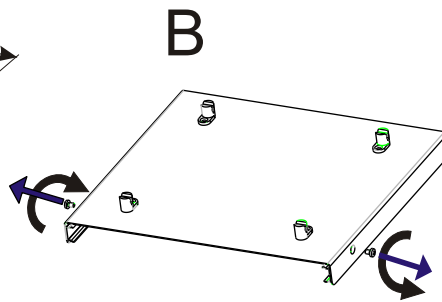
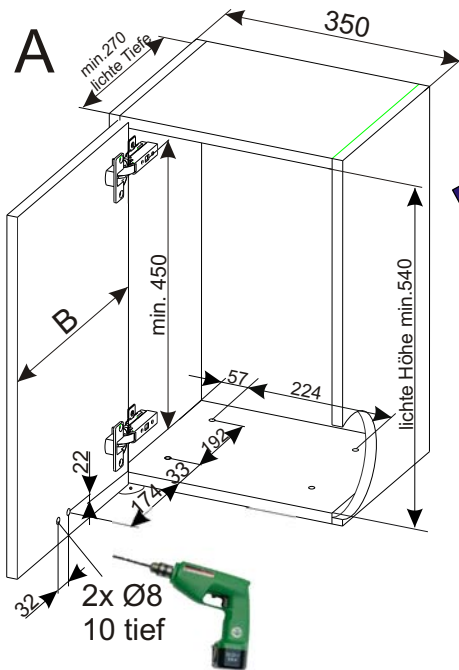





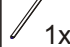


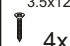

Montageanleitung für Wäschekorbbauszug Art.Nr. 001172....

Darstellung=Tür links angeschlagen
rechts angeschlagen
spiegelbildlich montieren



Anschraubpositionen festlegen



-  1x
-  1x
-  1x
-  1x
-  1x
-  1x
-  3.5x12
-  4x

G

Bolzen bei Tür
rechts angeschlagen

Bolzen bei Tür
links angeschlagen




1. Kunststoffgleiter ganz aufdrehen
2. Teil 2 Umdrehungen zurück drehen

H

Ansichten G+H+I von der
Beschlagunterseite

I


Flachstahl
mit der Wölbung
nach **oben** montieren

Hebel von hinten einschieben

J

K

