

**Montageanleitung
ARENA Halbkreistablar**

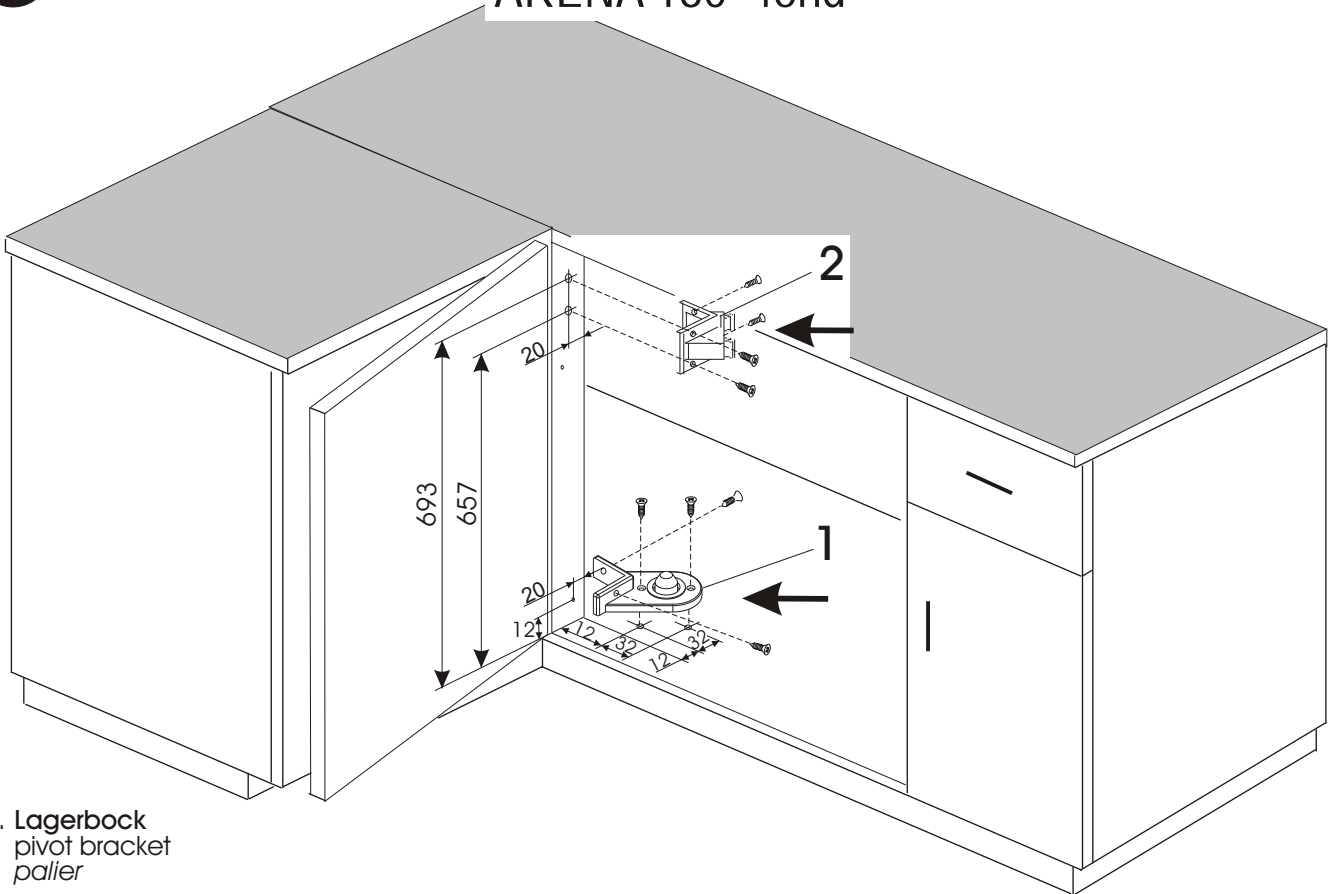
Mounting instruction

ARENA 180° shelf

Instructions d'assemblage

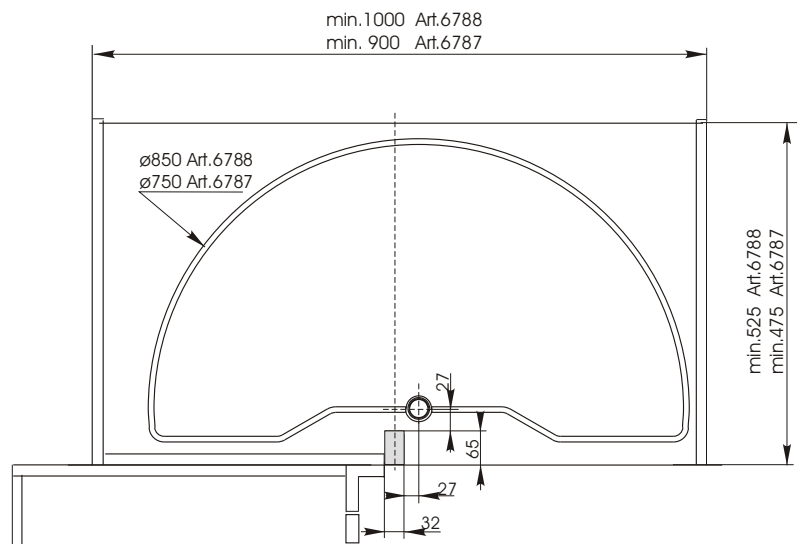
ARENA 180° fond

A

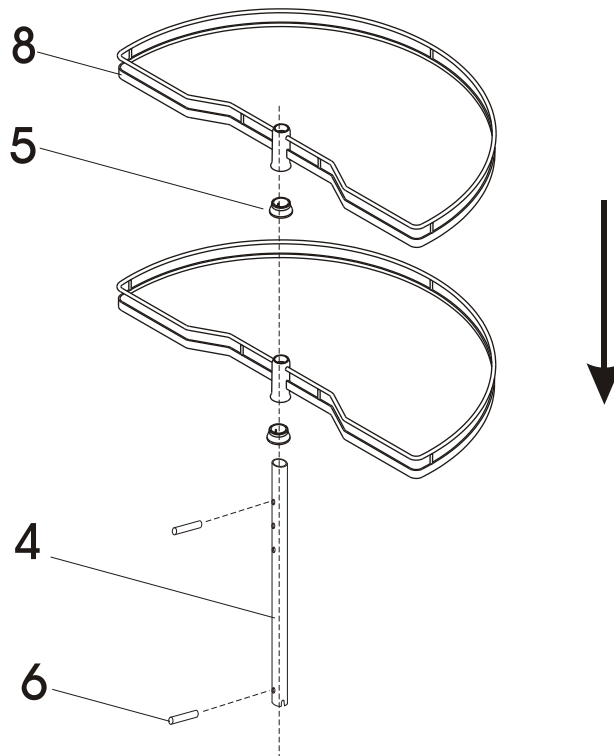


- 1. Lagerbock
pivot bracket
palier
- 2. Oberer Lagerwinkel
upper bearing angle
angle supérieur
- 3. Oberer Lagereinschub
upper bearing insertion
insertion de roulement supérieur
- 4. Mittelachse
center axle
axe central
- 5. Auflager
support
support
- 6. Zylinderstift
straight pin
goupille cylindrique
- 7. Mitnehmerwinkel Art.Nr. 006794
follower art.nr.006794
angle d'entraînement
- 8. Drehboden
swivel shelf
carrousel pivotant

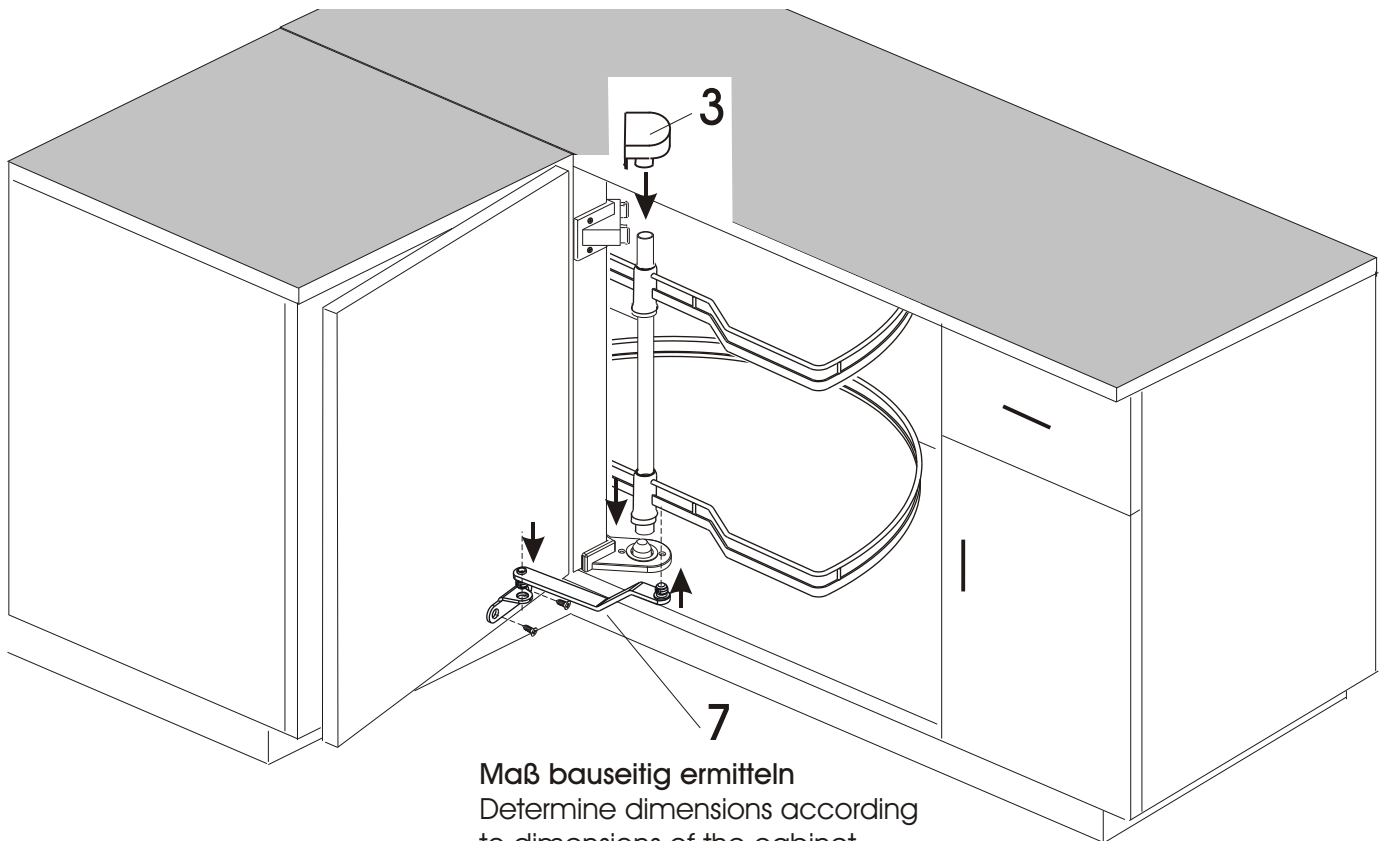
Bohrposition siehe Skizze
Hole position see drawing
Position de perçage voir dessin



B



C



Maß bauseitig ermitteln
 Determine dimensions according
 to dimensions of the cabinet
Déterminer dimensions selon dimensions de l'armoire