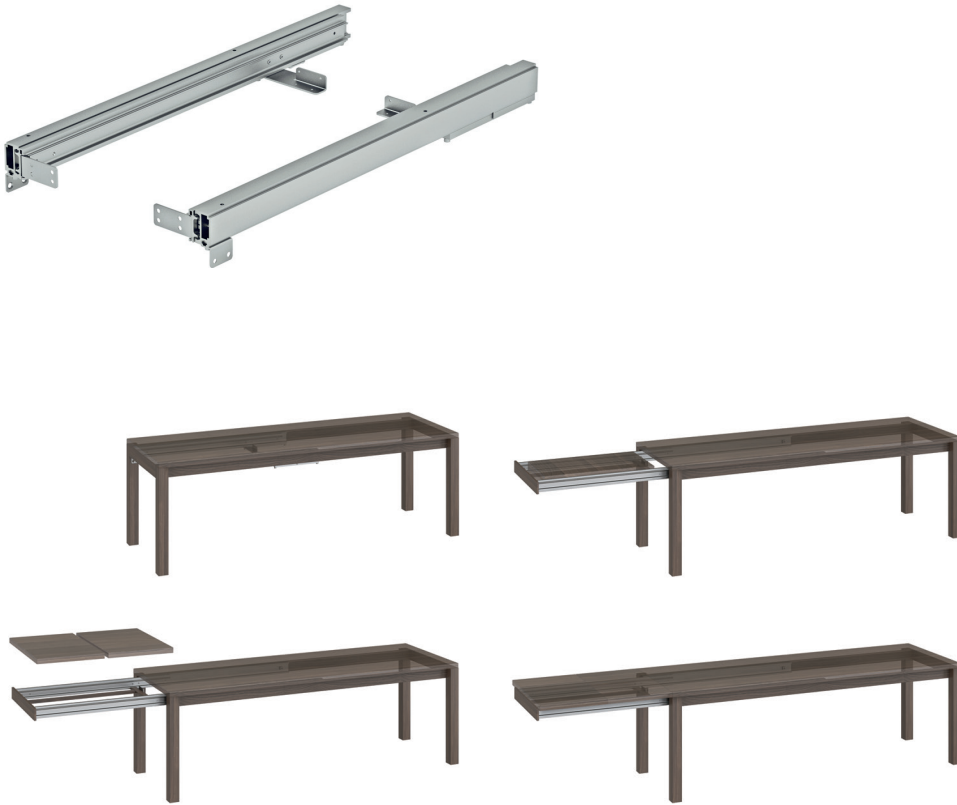


i



i

